



**ГОСУДАРСТВЕННЫЙ СТАНДАРТ  
СОЮЗА ССР**

---

**СИСТЕМА СТАНДАРТОВ БЕЗОПАСНОСТИ ТРУДА**

**ТКАНИ И МАТЕРИАЛЫ**

**ДЛЯ СПЕЦОДЕЖДЫ СВАРЩИКОВ**

**МЕТОД ОПРЕДЕЛЕНИЯ СТОЙКОСТИ К УФ-ИЗЛУЧЕНИЮ**

**ГОСТ 12.4.126—83**

**Издание официальное**

**ГОСУДАРСТВЕННЫЙ КОМИТЕТ СССР ПО СТАНДАРТАМ**  
**Москва**

**РАЗРАБОТАН Всесоюзным центральным советом профессиональных союзов**

**ИСПОЛНИТЕЛИ**

**В. М. Захаров, канд. экон. наук; В. Н. Артемьев, канд. биол. наук; В. В. Соколов; Ю. П. Шамшин; Е. А. Пятина; А. А. Казимиров, канд. техн. наук; С. Н. Аккуратнова; Г. А. Дмитриева**

**ВНЕСЕН Всесоюзным центральным советом профессиональных союзов**

**Зав. отделом охраны труда А. П. Семенов**

**УТВЕРЖДЕН И ВВЕДЕН В ДЕЙСТВИЕ Постановлением Государственного комитета СССР по стандартам от 11 апреля 1983 г. № 1687**

**Система стандартов безопасности труда**  
**ТКАНИ И МАТЕРИАЛЫ ДЛЯ СПЕЦОДЕЖДЫ**  
**СВАРЩИКОВ**

**Метод определения стойкости к УФ-излучению**

Occupational safety standards system. Fabrics and materials for welders working. Method for determination of safety and UF-resistance

ОКП 85 0000

**ГОСТ**  
**12.4.126—83**

Постановлением Государственного комитета СССР по стандартам от 11 апреля 1983 г. № 1687 срок действия установлен

**Несоблюдение стандарта преследуется по закону**

Настоящий стандарт распространяется на ткани, нетканые материалы, искусственные и натуральные кожи для спецодежды сварщиков и устанавливает метод определения их стойкости к воздействию УФ-излучения.

Сущность метода заключается в определении остаточной разрывной нагрузки ткани или материала после облучения.

Метод применяется при разработке новых тканей, материалов и технологии, а также при проектировании спецодежды.

### **1. МЕТОДЫ ОТБОРА ПРОБ**

1.1. Отбор проб производят:

тканей — по ГОСТ 20566—75;

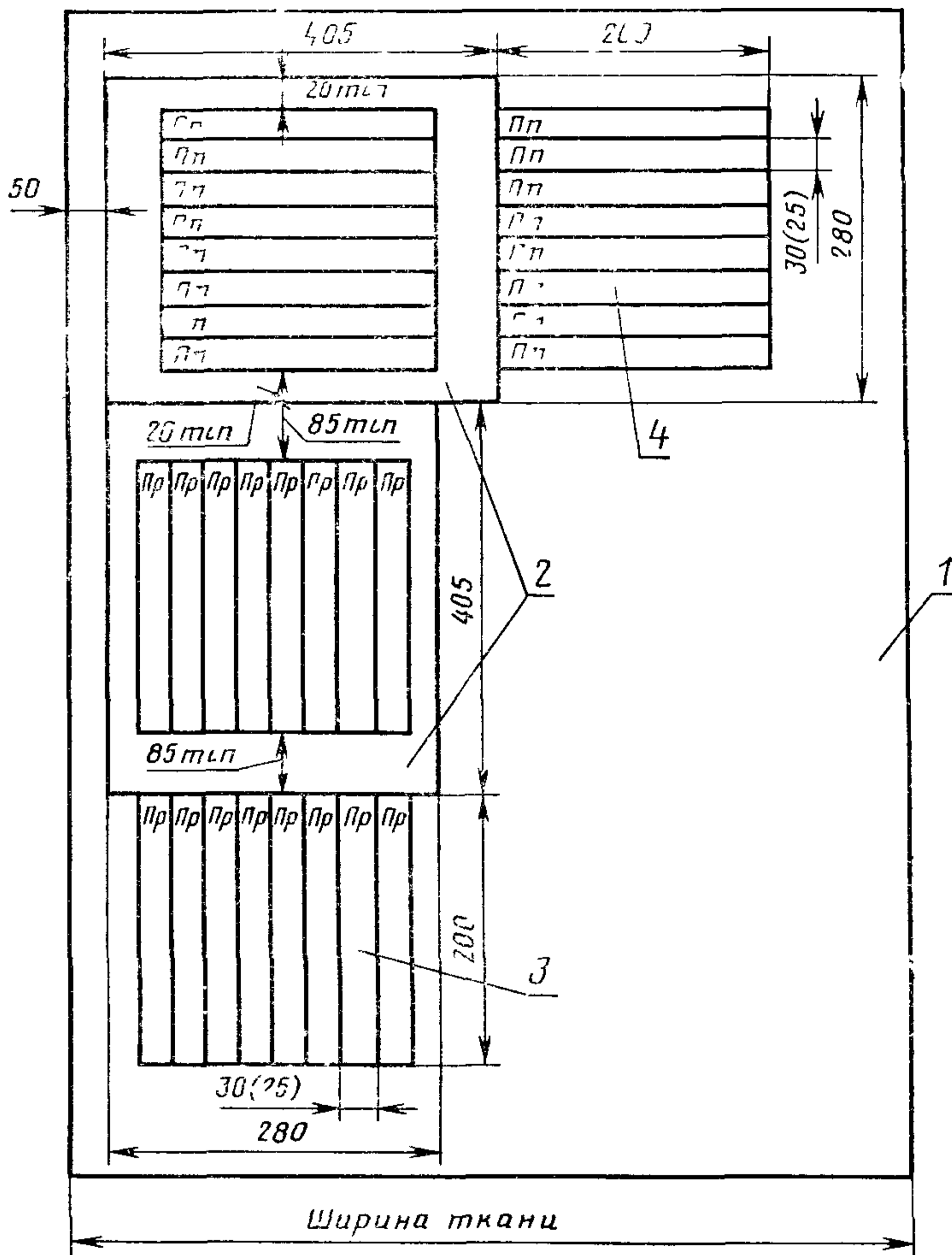
тканей из стекловолокна — по ГОСТ 6943.0—79;

нетканых материалов — по ГОСТ 13587—77;

искусственных кож — по ГОСТ 17316—71;

натуральных кож — по ГОСТ 938.0—75 со следующим изменением: из каждой точечной пробы по схеме, указанной на черт. 1, вырезают две элементарные пробы для облучения в виде прямоугольника размером 280×405 мм — одну в продольном (Пр), другую в поперечном (Пп) направлениях и контрольные элементарные пробы для определения разрывной нагрузки.





1—точечная проба; 2—элементарные пробы для облучения; 3—4—контрольные элементарные пробы

Черт. 1

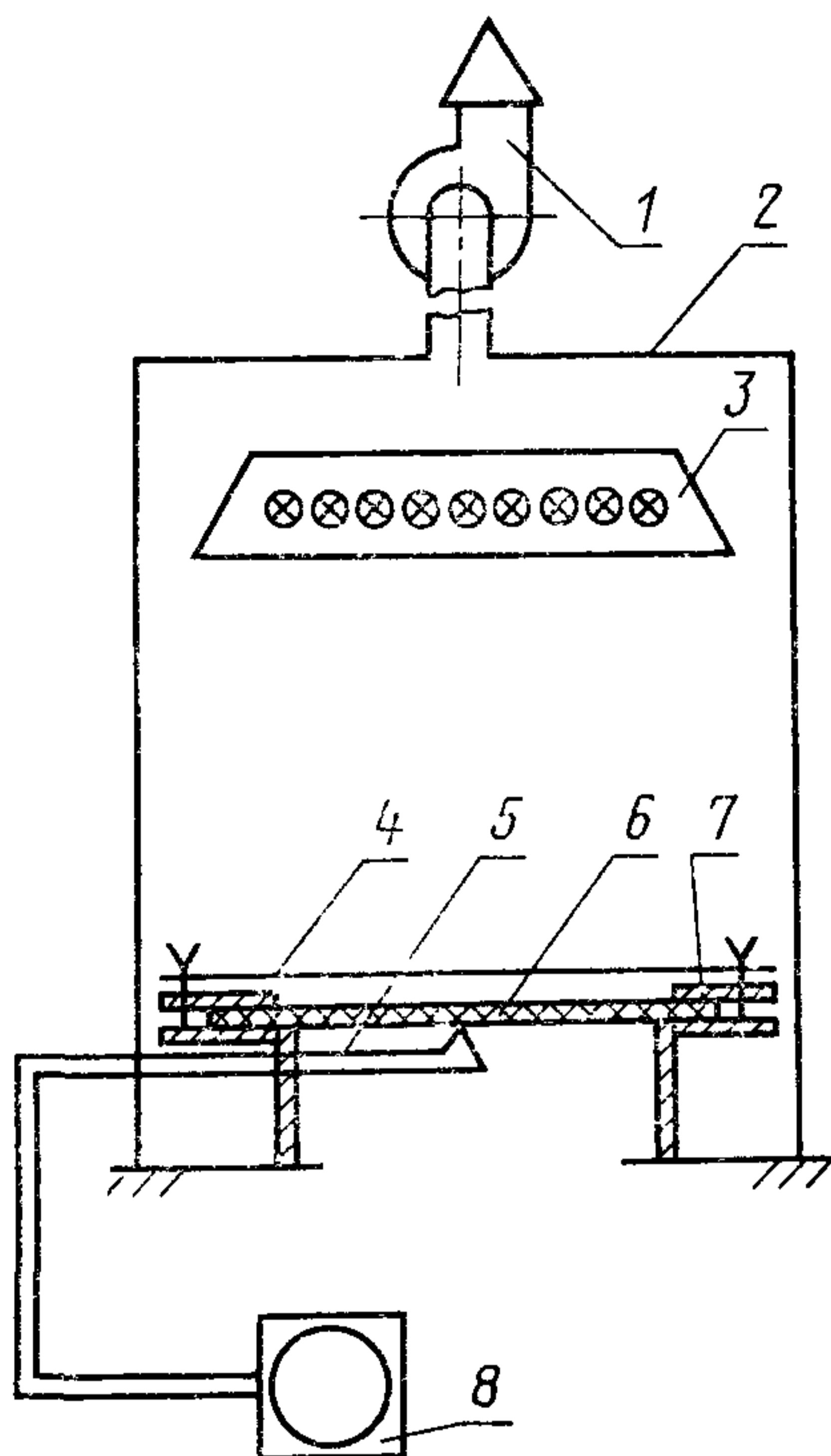
1.2. Из элементарных проб, прошедших облучение, вырезают элементарные пробы в виде полосок для определения остаточной разрывной нагрузки (см. черт. 1). Размеры элементарных проб для определения разрывной нагрузки должны быть:

- 30×200 мм — для тканей;
- 25×200 мм — для остальных материалов.

## 2. АППАРАТУРА

2.1. Для проведения испытания применяют установку типа УФИ (черт. 2), состоящую из корпуса 2, вытяжного вентилятора 1, источника УФ-излучения 3 (ртутно-кварцевые лампы ДРТ-400 по

Установка УФИ



Черт. 2

ГОСТ 20401—75 с лучистыми потоками в диапазоне волн 240—320 нм), разъемной рамки 7 для закрепления элементарной пробы для облучения 6, заслонки 4, датчика 5 для измерения температуры необлучаемой поверхности пробы, регистрирующего прибора 8 для фиксации температуры необлучаемой поверхности пробы.

## 3. ПОДГОТОВКА К ИСПЫТАНИЮ

3.1. Перед испытанием элементарные пробы для облучения выдерживают в климатических условиях, предусмотренных для: тканей — по ГОСТ 10681—75;

тканей из стекловолокна — по ГОСТ 6943 1—79,  
нетканых материалов — по ГОСТ 13587—77;  
искусственных кож — по ГОСТ 17316—71;  
натуральных кож — по ГОСТ 938 14—70

3.2 Элементарную пробу для облучения закрепляют в разъемной рамке, которую устанавливают на упоры, при этом проба не должна провисать. Натяжение пробы осуществляется за счет зажима в рамке.

3.3 Расстояние между источником излучения и поверхностью пробы должно быть  $(300 \pm 1,5)$  мм.

3.4 Необлучаемая сторона пробы по центру должна соприкасаться с чувствительным элементом датчика температуры. Плотный контакт пробы с чувствительным элементом датчика температуры обеспечивается конструкцией рамки и датчика.

3.5 Над поверхностью облучаемой элементарной пробы устанавливают заслонку (каждый раз при включении источника излучения).

3.6 Включают вентилятор и источник излучения.

3.7 Включают прибор, регистрирующий температуру необлучаемой поверхности пробы.

3.8 В течение 15 мин работы источника излучения установка выходит на установившийся (необходимый) режим работы.

#### 4. ПРОВЕДЕНИЕ ИСПЫТАНИЯ

4.1 Удаляя заслонку, открывают поверхность облучаемой элементарной пробы. На диаграммной ленте регистрирующего прибора отмечают начало и окончание облучения. По записи регистрирующего устройства осуществляется контроль температуры необлучаемой поверхности пробы, которая не должна превышать  $(50 \pm 5)$  °С.

4.2 Процесс облучения может быть непрерывным и периодическим. Суммарное время облучения поверхности элементарной пробы должно составлять 40 ч.

4.3 После окончания облучения выключают источник излучения и снимают пробу с рамки.

4.4 Из элементарных проб, прошедших облучение, вырезают элементарные пробы в виде полосок для определения остаточной разрывной нагрузки, размеченные по п. 1.2, и испытывают параллельно с контрольными элементарными пробами, предназначенными для определения исходной разрывной нагрузки.

ткани — по ГОСТ 3813—72,

ткани из стекловолокна — по ГОСТ 6943 10—79,

нетканые материалы — по ГОСТ 15902 3—79,

искусственную кожу — по ГОСТ 17316—71,

натуральную кожу — по ГОСТ 938 11—69

## 5. ОБРАБОТКА РЕЗУЛЬТАТОВ

5.1. Стойкость к УФ-излучению ( $C_{и}$ ) в процентах вычисляют по формуле

$$C_{и} = \frac{P_2}{P_1} \cdot 100,$$

где  $P_2$  — средние арифметические значения разрывных нагрузок восьми элементарных проб для определения остаточной разрывной нагрузки после облучения, Н;

$P_1$  — средние арифметические значения разрывных нагрузок восьми контрольных элементарных проб, Н.

5.2. Стойкость тканей и материалов к УФ-излучению определяют по элементарным пробам, вырезанным в продольном и поперечном направлениях.

5.3. Вычисление производят с точностью до десятых долей процента с последующим округлением до целого числа.

## 6. ТРЕБОВАНИЯ БЕЗОПАСНОСТИ

6.1. Установка типа УФИ должна соответствовать требованиям ГОСТ 12.2.007.0—75.

6.2. При проведении испытания установка типа УФИ должна быть соединена с вытяжной вентиляцией.

6.3. Металлический корпус установки должен быть заземлен.

6.4. Номинальное напряжение блока питания установки типа УФИ должно соответствовать номинальному напряжению питающей сети.

6.5. Во избежание ожогов, вызываемых действием УФ-излучения, испытания проводят при полностью закрытой камере установки.

6.6. Установка рамки с пробой, а также снятие ее с упоров должны производиться только при выключенном источнике УФ-излучения.

---

**Изменение № 1 ГОСТ 12.4.126—83 Система стандартов безопасности труда. Ткани и материалы для спецодежды сварщиков. Метод определения стойкости к УФ-излучению.**

**Утверждено и введено в действие Постановлением Государственного комитета СССР по стандартам от 23.12.88 № 4502**

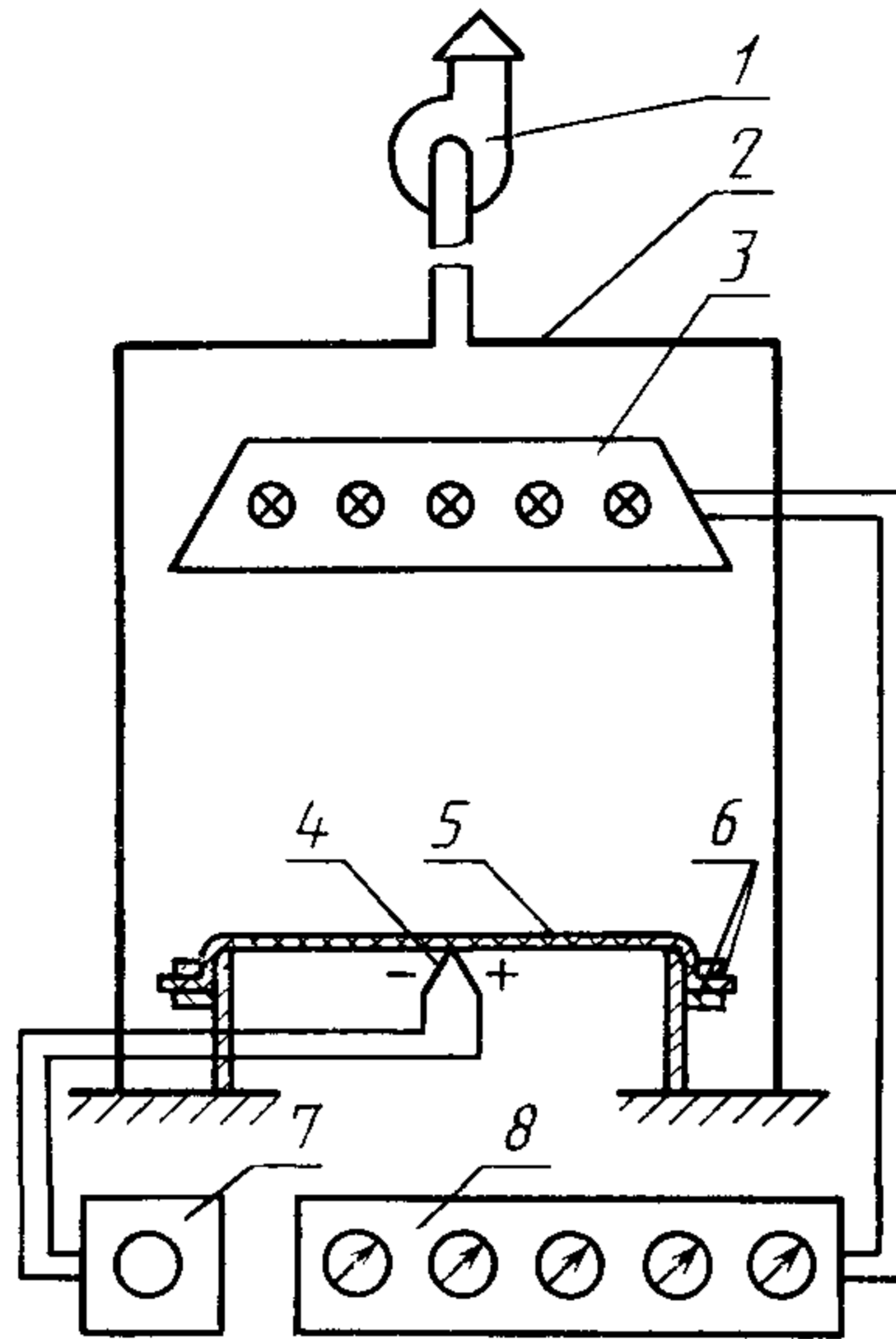
**Дата введения 01.06.89**

Пункт 2.1 изложить в новой редакции (чертеж 2 заменить новым): «2.1. Для проведения испытания применяют установку типа УФИ (черт. 2), состоящую из корпуса 2, вытяжного вентилятора 1, источника УФ — излучения 3 (ртутно-кварцевые лампы ДРТ-400 по ГОСТ 20401—75 с лучистыми потоками в диапазоне волн 240—320 нм), разъемной рамки 6 для закрепления элементарной пробы 5, датчика 4 для измерения температуры необлучаемой поверхности пробы, регистрирующего прибора 7 для фиксации температуры необлучаемой поверхности пробы, прибора 8 для автоматической регулировки режима работы источника излучения.

*(Продолжение см. с. 341)*



(Продолжение изменения к ГОСТ 12.4.126—83)  
Установка типа УФИ



Черт. 2

(Продолжение см. с. 342)

*(Продолжение изменения к ГОСТ 12.4.126—83)*

Пункт 3.5 исключить.

Пункт 4.1 изложить в новой редакции: «4.1. На диаграммной ленте регистрирующего прибора отмечают начало и окончание облучения. По записи регистрирующего устройства осуществляется контроль температуры необлучаемой поверхности пробы, которая не должна превышать  $(50 \pm 5)^\circ\text{C}$ ».

Пункт 4.2. Заменить слова: «составлять 40 ч» на «должно быть 8 ч».

Пункт 4.4 после слов «размеченные по п. 1.2» дополнить словами: «выдерживают в климатических условиях по п. 3.1».

Пункт 5.1 после слова «Стойкость» дополнить словами: «тканей и материалов».

(ИУС № 4 1989 г.)

Редактор *Н. Е. Шестакова*  
Технический редактор *О. Н. Никитина*  
Корректор *В. П. Евсеенко*

Сдано в наб 03 05 83 Подп к печ 24 06 83 0,5 п л 0,32 уч изд л Тир 30000 Цена 3 коп.

---

Ордена «Знак Почета» Издательство стандартов, 123557, Москва, Новопресненский пер., 3  
Тип «Московский печатник». Москва, Лялин пер., 6 Зак 606