



ГОСУДАРСТВЕННЫЙ СТАНДАРТ  
СОЮЗА ССР

---

СИСТЕМА СТАНДАРТОВ БЕЗОПАСНОСТИ ТРУДА  
**ОБУВЬ СПЕЦИАЛЬНАЯ КОЖАНАЯ**

МЕТОД ОПРЕДЕЛЕНИЯ ПРОЧНОСТИ КРЕПЛЕНИЯ  
НАРУЖНЫХ ЗАЩИТНЫХ НОСКОВ

ГОСТ 12.4.106—81

Издание официальное

БЗ 9—95

ИПК ИЗДАТЕЛЬСТВО СТАНДАРТОВ  
Москва

Система стандартов безопасности труда

**ОБУВЬ СПЕЦИАЛЬНАЯ КОЖАНАЯ**

Метод определения прочности крепления  
наружных защитных носков

ГОСТ  
12.4.106—81

Safety standards system. Safety leather shoes.  
Method for the determination of attachment  
strength of external protective toes

Постановлением Государственного комитета СССР по стандартам от 20 августа 1981 г. № 3985 срок действия установлен с 01.07.82

Проверен в 1992 г. Постановлением Госстандарта от 22.04.92 № 434 снято ограничение срока действия

Настоящий стандарт распространяется на кожаную специальную обувь с наружными защитными носками и устанавливает метод определения прочности крепления наружных защитных носков.

Сущность метода заключается в определении нагрузки, при которой происходит отрыв защитного носка.

## 1. АППАРАТУРА

1.1. Для проведения испытаний применяют машину с наибольшей предельной нагрузкой 250 кН с погрешностью  $\pm 1\%$  измеряемой нагрузки.

Разрывная машина должна быть снабжена скобой по ГОСТ 9292—82 и приспособлением, обеспечивающим отрыв защитного носка (см. чертеж).

(Измененная редакция, Изм. № 1).

Издание официальное

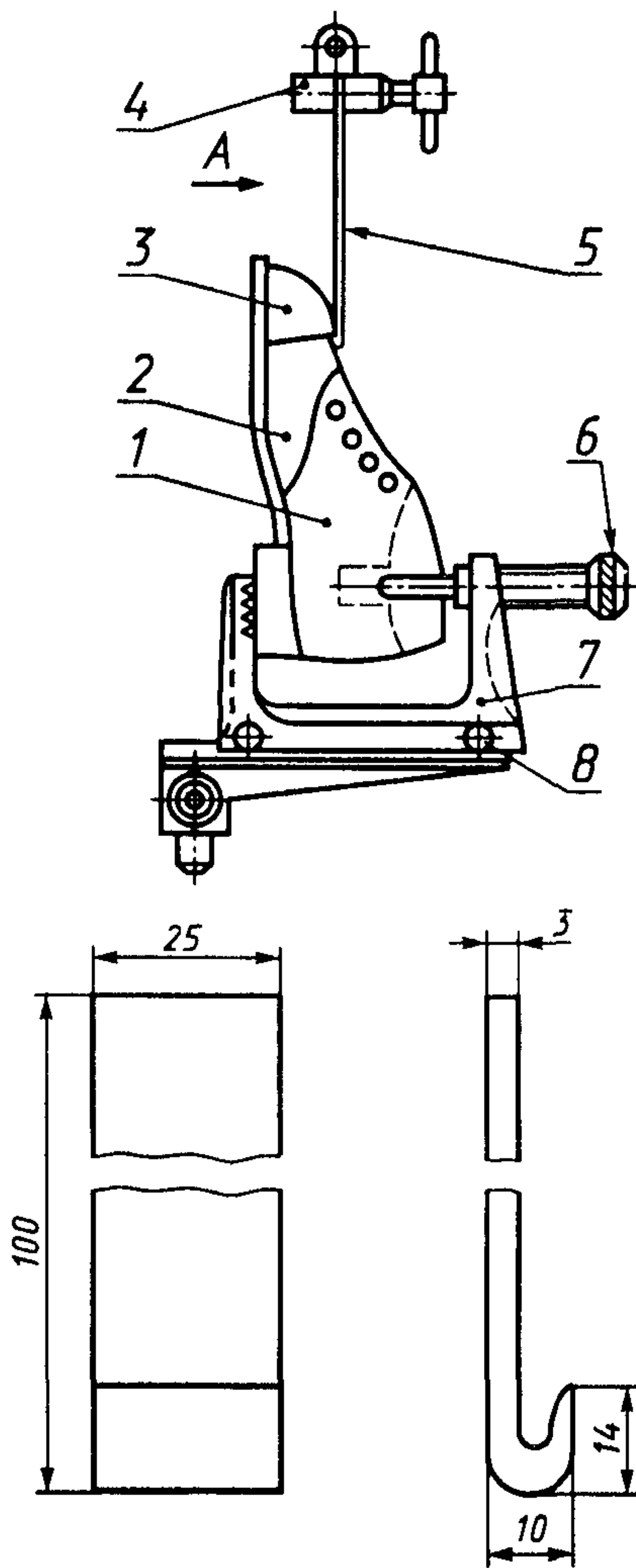
★

Перепечатка воспрещена

\* Переиздание (декабрь 1996 г.) с Изменением № 1, утвержденным в апреле 1992 г. (ИУС 7—92).

© Издательство стандартов, 1981  
© ИПК Издательство стандартов, 1997

Приспособление для отрыва защитного носка



1а. ОТБОР ОБРАЗЦОВ

1а.1. Для проведения испытаний обуви от партии отбирают образцы обуви в количестве 0,01 %, но не менее 3 пар.

1а.2. Для проведения испытаний отбирают обувь исходного размера по ГОСТ 11373—88.

**П р и м е ч а н и е.** Для удобства проведения испытаний допускается отрезать верхнюю часть голенищ сапог и полусапог.

Разд. 1а. (Введен дополнительно, Изм. № 1).

## 2. ПОДГОТОВКА К ИСПЫТАНИЮ

2.1. Образец обуви выдерживают до постоянной массы при температуре  $(20\pm 3)$  °С и относительной влажности  $(65\pm 5)$  % по ГОСТ 938.14—70.

2.2. В обувь должна быть вставлена колодка соответствующего размера, имеющая штуцерную втулку.

## 3. ПРОВЕДЕНИЕ ИСПЫТАНИЯ

3.1. Полупару обуви 1, надетую на колодку, закрепляют в скобе 7 винтом 6 (см. чертеж).

Скобу вставляют в шток разрывной машины вместо нижнего зажима. Специальный крючок 5, изготовленный из стали марки 45, закрепляют в верхнем зажиме 4.

Образец для испытания устанавливают при помощи винтов 8 так, чтобы продольная ось обуви и крючка были параллельны штоку разрывной машины, а острие крючка размещалось ниже уровня края защитного носка на 5—10 мм.

Нажав на пусковую кнопку, включают электродвигатель машины. Включают привод разрывной машины, повернув рукоятку управления на себя до отказа. Крючок вводят между союзкой 2 и защитным носком 3, производят отрыв защитного носка и определяют нагрузку в момент отрыва.

Скорость движения нижнего зажима должна быть  $(100\pm 10)$  мм/мин. После отрыва носка обувь освобождают из скобы.

## 4. ОБРАБОТКА РЕЗУЛЬТАТОВ

4.1. Прочность крепления носка ( $q$ ) вычисляют по формуле

$$q = \frac{\Sigma P}{n},$$

где  $\Sigma P$  — сумма нагрузок при отрыве из всех отобранных для испытания полупар, Н;

$n$  — количество испытанных полупар обуви.

## **С. 4 ГОСТ 12.4.106—81**

4 2 Результаты испытания вычисляют с точностью до 1 Н.  
(Измененная редакция, Изм. № 1).

4 3 Форма записи результатов испытания приведена в справочном приложении

### **5. ТРЕБОВАНИЯ БЕЗОПАСНОСТИ**

5 1 Разрывная машина должна быть подключена к сети трехфазного тока напряжением 220—380 В и заземлена

5 2 Подводка тока должна быть изолирована и предохранена от возможности механического повреждения

5 3 Специальный крючок должен быть прочно закреплен в верхнем зажиме

5 4 При включении машины и вводе острия крючка между союзкой и защитным носком левая рука должна быть на рукоятке управления привода машины, а правая — на крючке на расстоянии не менее 30 мм от загнутой части.

**Форма записи результатов испытаний прочности крепления наружных защитных носков**

Вид обуви	Метод крепления	Номер полупары	Нагрузка при отрыве, Н	Характер отрыва	Норма по ГОСТ 28507—90

(Измененная редакция, Изм. № 1).

Редактор *Р Г Говердовская*  
Технический редактор *В Н Прусакова*  
Корректор *А В Прокофьева*  
Компьютерная верстка *С В Рябовой*

Изд лиц № 021007 от 10 08 95 Сдано в набор 19 02 97 Подписано в печать 06 03 97  
Усл печ л 0,47 Уч -изд л 0,30 Тираж 145 экз С258 Зак 111

---

ИПК Издательство стандартов  
107076, Москва, Колодезный пер , 14  
Набрано в Издательстве на ПЭВМ  
Филиал ИПК Издательство стандартов — тип “Московский печатник”  
Москва, Лялин пер , 6