

ГОСТ 12.4.102—80

М Е Ж Г О С У Д А Р С Т В Е Н Н Ы Й С Т А Н Д А Р Т

СИСТЕМА СТАНДАРТОВ БЕЗОПАСНОСТИ ТРУДА

**МАТЕРИАЛЫ ДЛЯ ВЕРХА СПЕЦИАЛЬНОЙ
ОБУВИ**

**МЕТОД ОПРЕДЕЛЕНИЯ ПРОНИЦАЕМОСТИ ЖИДКИМИ
АГРЕССИВНЫМИ ВЕЩЕСТВАМИ**

Издание официальное

ИПК ИЗДАТЕЛЬСТВО СТАНДАРТОВ
Москва

М Е Ж Г О С У Д А Р С Т В Е Н Н Ы Й С Т А Н Д А Р Т

Система стандартов безопасности труда**МАТЕРИАЛЫ ДЛЯ ВЕРХА СПЕЦИАЛЬНОЙ ОБУВИ****Метод определения проницаемости жидкими
агрессивными веществами****ГОСТ
12.4.102—80**Safety standards system. Determination of liquid aggressive
material permeability

Постановлением Государственного комитета СССР по стандартам от 28 ноября 1980 г. № 5591 дата введения установлена

01.01.82

Постановлением Госстандарта от 29.12.90 № 3494 снято ограничение срока действия

Настоящий стандарт распространяется на натуральные, искусственные и синтетические материалы для верха специальной обуви и устанавливает метод определения проницаемости жидкими агрессивными веществами*.

Сущность метода заключается в измерении времени, в течение которого не происходит проникновение агрессивного вещества через испытуемый материал при многократном его изгибе.

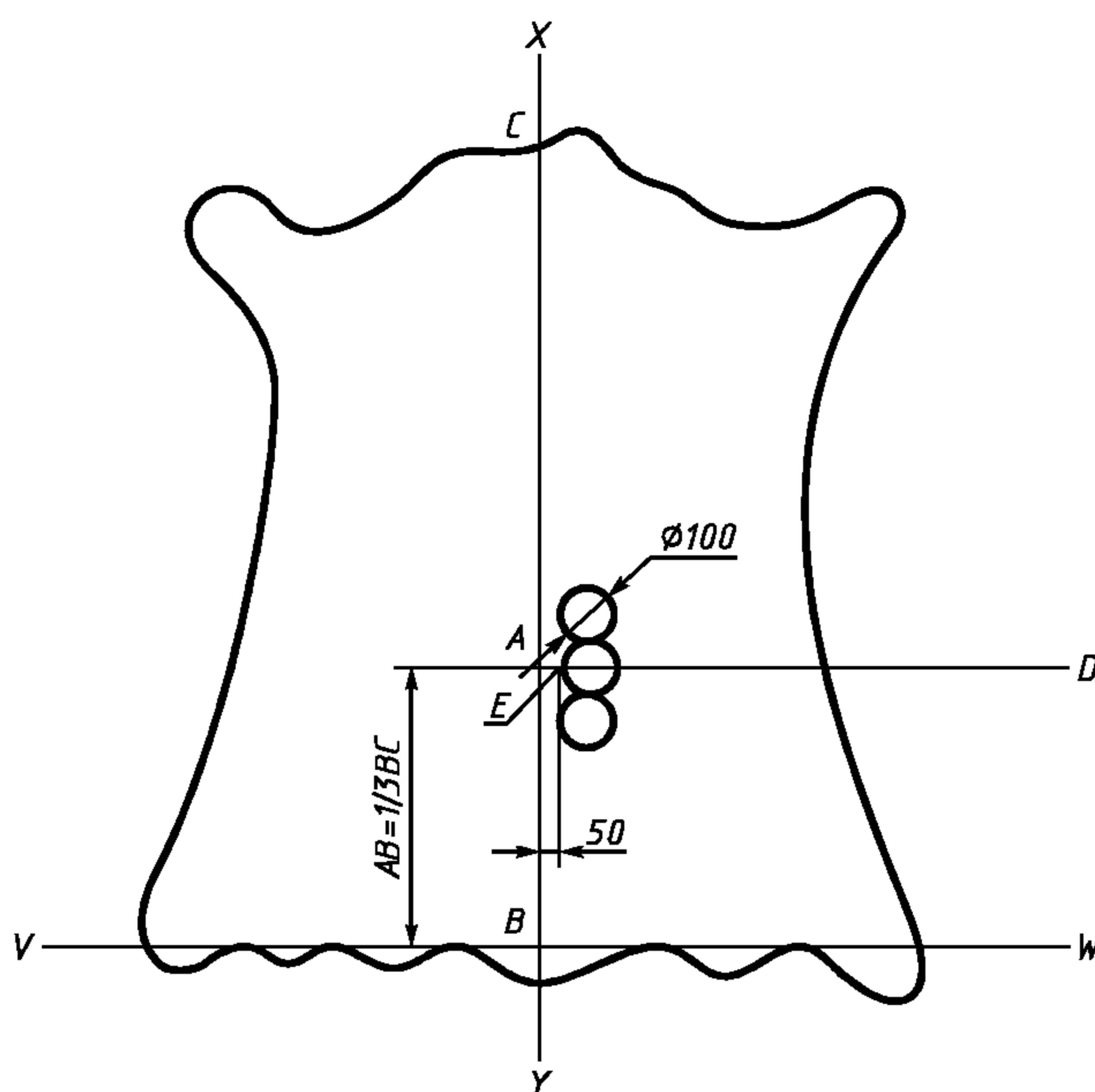
1. МЕТОД ОТБОРА ОБРАЗЦОВ

1.1. Для проведения испытания из испытуемых материалов вырезают не менее трех образцов круглой формы диаметром 100 мм.

1.2. Образцы из натуральной кожи вырезают вдоль хребтовой линии *XU* (черт. 1) на расстоянии 50 мм от нее. При этом центр среднего образца должен располагаться на линии *AD*, перпендикулярной к хребтовой линии и расположенной на расстоянии $1/3$ ее длины от линии *VW*, касательной к впадинам заднего реза.

* К агрессивным веществам относят растворы кислот, щелочей, окислителей и другие жидкие химически опасные и вредные вещества, воздействующие на организм через кожный покров и обладающие электропроводящими свойствами.





Черт. 1

1.3. Образцы из искусственной и синтетической кож вырубают из рулона на расстоянии не менее 50 мм от кромки.

2. АППАРАТУРА

2.1. Для проведения испытания применяют:

прибор марки ПКД-1 конструкции Всесоюзного научно-исследовательского института техники безопасности в химической промышленности;

блок распределения воздуха, состоящий из двух электропневмоклапанов типа ПТПР-5, управляемых реле времени;

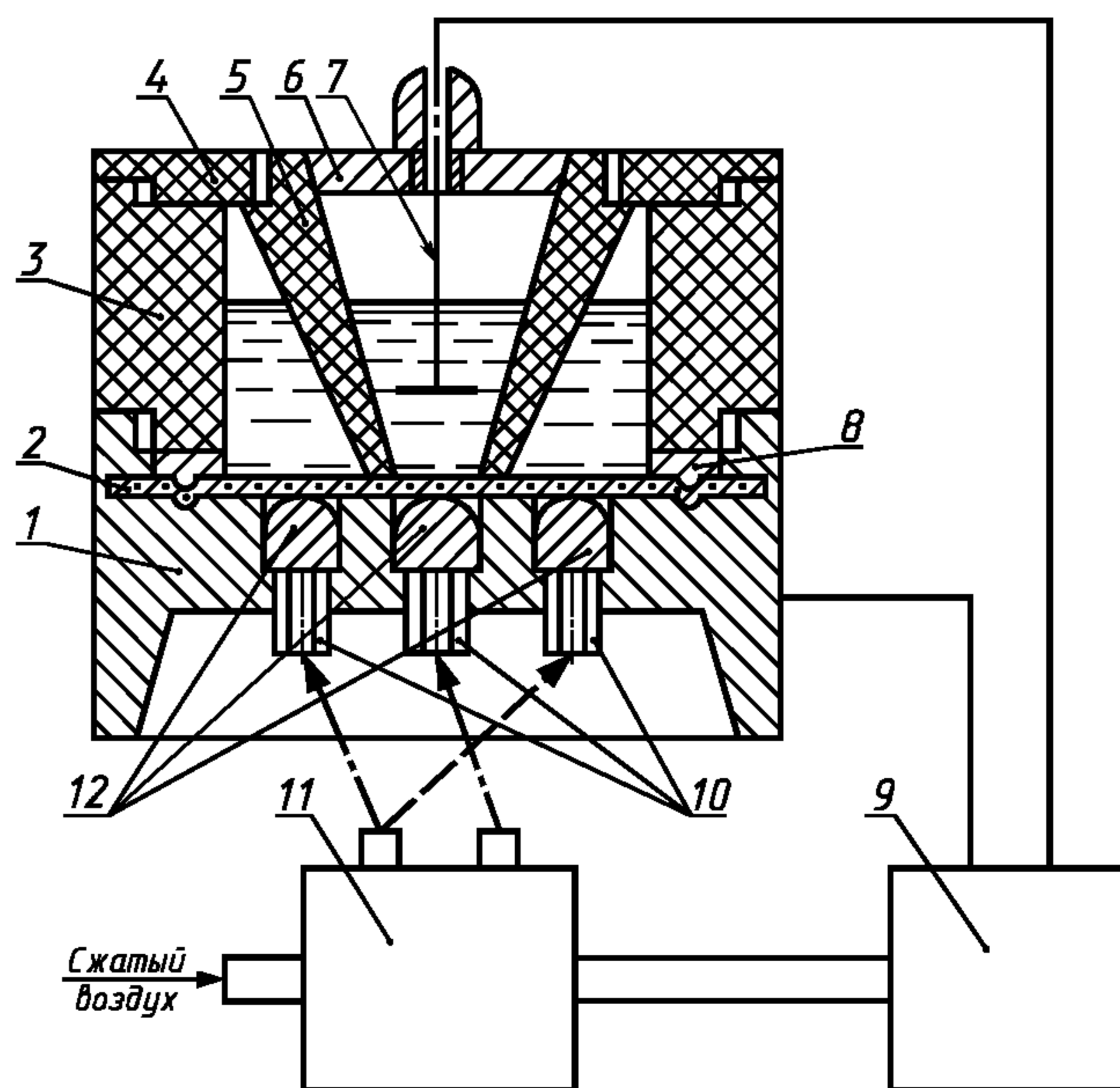
хронометр-частотомер типа Ф-5080.

2.2. Прибор марки ПКД-1 (черт. 2) состоит из корпуса 1, в основании которого имеется центральный и кольцевой плунжеры 12, возвратно-поступательное движение которых обеспечивается переменной подачей воздуха под давлением через находящиеся в нижней части корпуса штуцера 10. Внутри корпуса имеется уплотнительное кольцо 8, зажимная втулка 3, образующая при установлении испытуемого образца 2 емкость для заполнения агрессивным веществом.

Фасонная гайка 4 и конус 5 фиксируют испытуемый образец в заданном положении. Образовавшаяся емкость после заполнения агрессивным веществом закрывается крышкой 6 с электродом 7.

2.3. Прибор соединен с блоком распределения воздуха 11, обеспечивающим подачу воздуха под давлением $2 \cdot 10^5$ Па и частотой 30 циклов в минуту.

2.4. Для фиксирования времени проникновения агрессивного вещества через испытуемый образец должен применяться хронометр-частотомер 9, соединенный с прибором двумя проводниками, один из которых прикрепляется к корпусу, а другой к крышке.



Черт. 2

3. ПОДГОТОВКА К ИСПЫТАНИЮ

3.1. Образцы испытуемых материалов выдерживают до постоянной массы при температуре (293 ± 3) К и относительной влажности (65 ± 5) % по ГОСТ 938.14—70.

3.2. Для испытания каждого образца должно быть подготовлено 200 мл агрессивного вещества.

3.3. Для установки испытуемого образца корпус прибора освобождают от зажимной втулки, фасонной гайки и конуса.

4. ПРОВЕДЕНИЕ ИСПЫТАНИЯ

4.1. Внутри корпуса под уплотнительное кольцо укладывают лицевой стороной вверх образец и закрепляют его зажимной втулкой. С помощью фасонной гайки и конуса испытуемый образец фиксируют в заданном положении.

4.2. Емкость прибора заполняют агрессивным веществом и закрывают крышкой, при этом электрод должен быть частично погружен в агрессивное вещество. Одновременно включают кнопку «пуск» на блоке распределения воздуха и измерителе времени хронометра-частотомера.

4.3. В момент проникновения агрессивного вещества электрическая цепь замыкается, блок распределения воздуха и хронометр-частотомер отключаются и на циферблате прибора фиксируется время проницаемости агрессивного вещества через испытуемый образец.

4.4. После проведения испытания прибор должен быть освобожден от агрессивного вещества и промыт.

5. ОБРАБОТКА РЕЗУЛЬТАТОВ

5.1. Показатель проницаемости агрессивного вещества определяют как среднее арифметическое результатов всех испытаний и выражают в секундах.

6. ТРЕБОВАНИЯ БЕЗОПАСНОСТИ

6.1. Все металлические части установки должны быть заземлены.

6.2. Напряжение в цепи исполнительных элементов прибора не должно превышать 36 В.

6.3. Все работы, связанные с выделением вредных паров или газов, должны проводиться в вытяжных шкафах.

6.4. Работа с кислотами и щелочами должна проводиться в защитных очках и перчатках.

6.5. Заполнение емкости жидкими агрессивными веществами и удаление их из емкости должно производиться с помощью стеклянных сифонов с резиновой грушей при включенной тяге в вытяжном шкафу.

6.6. Отработанные кислоты и щелочи должны собираться отдельно в специальную посуду и после нейтрализации сливаться в канализацию или специально отведенные для этой цели места.

Редактор *М.И. Максимова*
Технический редактор *Л.А. Гусева*
Корректор *М.В. Бучная*
Компьютерная верстка *Е.Н. Мартемьяновой*

Изд. лиц. № 02354 от 14.07.2000. Сдано в набор 04.09.2002. Подписано в печать 01.10.2002. Усл. печ. л. 0,47.
Уч.-изд. л. 0,35. Тираж 96 экз. С 7590. Зак. 803.

ИПК Издательство стандартов, 107076 Москва, Колодезный пер., 14.

<http://www.standards.ru> e-mail: info@standards.ru

Набрано в Издательстве на ПЭВМ

Филиал ИПК Издательство стандартов — тип. «Московский печатник», 103062 Москва, Лялин пер., 6.

Плр № 080102