

**Система стандартов безопасности труда
ОБОРУДОВАНИЕ КОМПРЕССОРНОЕ****Метод определения шумовых характеристик
стационарных компрессорных агрегатов**Occupational safety standards system.
Compressing equipment.Method for determination of noise characteristics
of stationary compressor sets

ГОСТ

12.2.016.2—91

ОКП 36 4300

Дата введения 01.07.92

Настоящий стандарт распространяется на все виды стационарных компрессорных агрегатов, компрессорных установок и отдельные их системы (далее — КА и КУ), имеющие максимальный габаритный размер до 15 м.

Стандарт устанавливает ориентировочный метод определения шумовых характеристик.

Стандарт не распространяется на специальные компрессорные агрегаты и установки (транспортные, холодильные, криогенные и др., изготавливаемые по особым требованиям).

1. ОБЩИЕ ПОЛОЖЕНИЯ

1.1. Перечень шумовых характеристик КА (КУ) — по ГОСТ 12.2.016.1.

1.2. Для систем КУ (всасывания, выпуска, охлаждения и др.), установленных на расстоянии более 3 м от КА, и при размещении компрессора и его привода в разных производственных помещениях основными шумовыми характеристиками являются:

уровни звука в контрольных точках;

уровни звукового давления в октавных (третьоктавных) полосах частот в контрольных точках;

общие уровни звукового давления в контрольных точках.

1.3. Измерения уровней звукового давления КА (КУ) должны быть проведены в октавных полосах частот со среднегеометрическими частотами от 31,5 до 8000 Гц, а общих уровней звукового давления по шкале шумомера «Линейная» с 2 Гц.

Издание официальное

Настоящий стандарт не может быть полностью или частично воспроизведен, тиражирован и распространен без разрешения Госстандарта СССР

Допускается измерять уровни звукового давления в третьоктавных полосах частот, которые следует пересчитывать в октавные уровни.

2. АППАРАТУРА

Для измерения уровней звука и уровней звукового давления КА (КУ) необходимо применять аппаратуру по ГОСТ 12.1.028.

3. УСЛОВИЯ ИЗМЕРЕНИЯ

3.1. Условия измерения уровней звука и уровней звукового давления КА (КУ) должны соответствовать ГОСТ 12.1.028, в противном случае уровни звуковой мощности допускается не определять (см. п. 1.2).

3.2. При измерении на открытой площадке недопустимо присутствие объектов крупных размеров в пределах 10 м от любой поверхности КА (КУ) и источников постороннего шума. Если это условие невозможно выполнить, то объекты крупных размеров и источники постороннего шума должны быть приведены на схеме расположения КА (КУ) и точек измерения (см. черт. 1).

3.3. Испытания КА (КУ) необходимо проводить на установившемся номинальном (расчетном) режиме работы (при номинальных значениях следующих параметров: частоты вращения коленчатого вала или ротора, производительности, начального и конечного давления, начальной и конечной температуры).

На предприятиях, эксплуатирующих КА (КУ), допускается проводить шумовые испытания на характерном режиме его работы.

Перед испытаниями КА (КУ) должен быть прогрет. Если показания контрольно-измерительных приборов стабильны (их колебания не должны превышать допустимых техническими документами величин), то режим работы КА (КУ) можно считать установившимся.

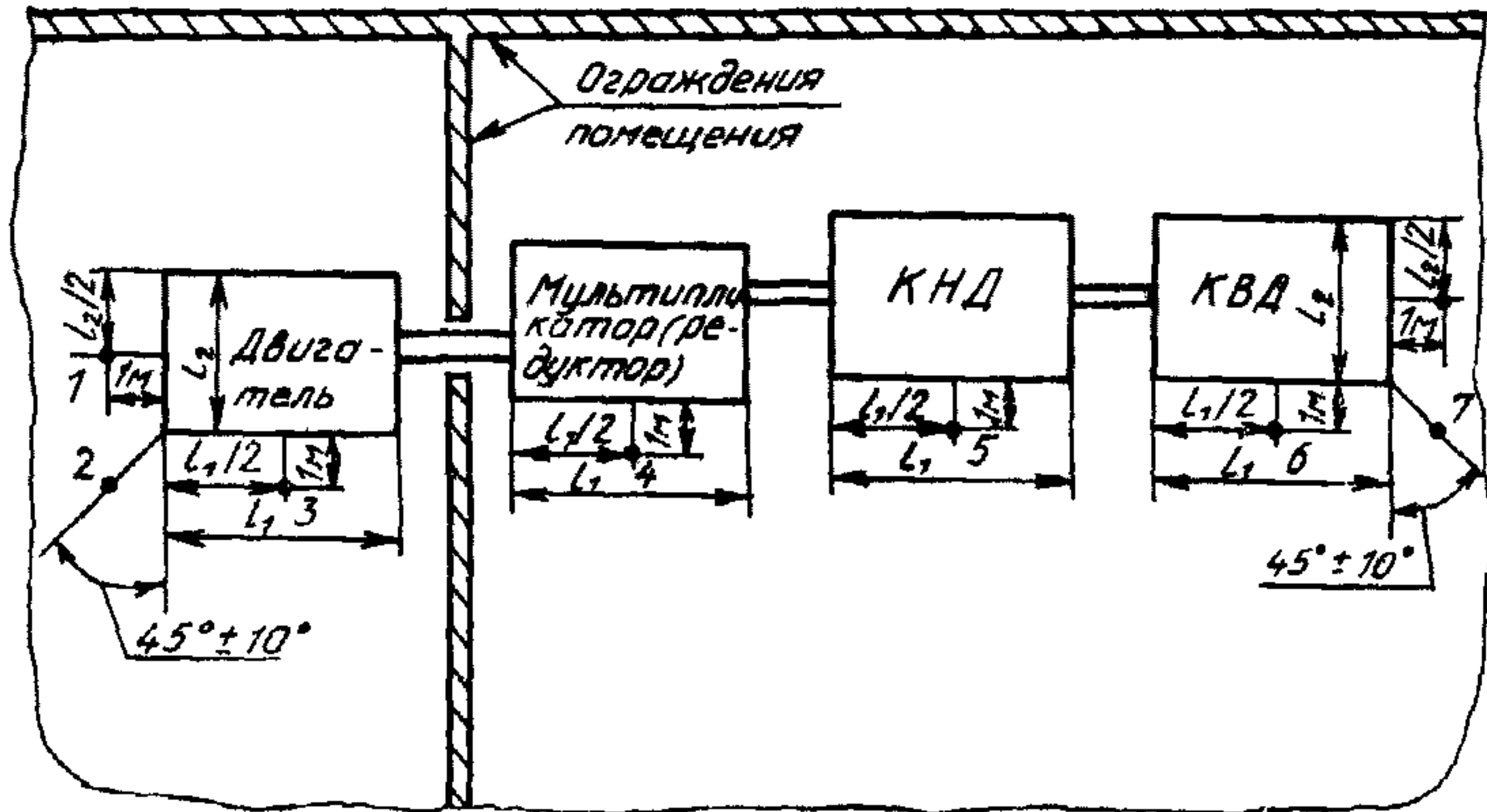
4. ПОДГОТОВКА К ИЗМЕРЕНИЯМ

4.1. Испытываемый КА (КУ) следует установить в середине испытательной площадки на звукоотражающей плоскости. Крепление КА (КУ) к фундаменту должно соответствовать требованиям технической документации.

4.2. Если при проведении испытаний КА (КУ) присутствуют посторонние источники шума (отдельно установленные системы охлаждения, всасывания и выпуска воздуха или газов, регулирующая арматура и т. д.), то организации, проводящей испытания, необходимо принять все возможные меры по изоляции этих источников шума и в протоколе определения шумовых характеристик КА (КУ) описать условия испытаний (см. приложение).

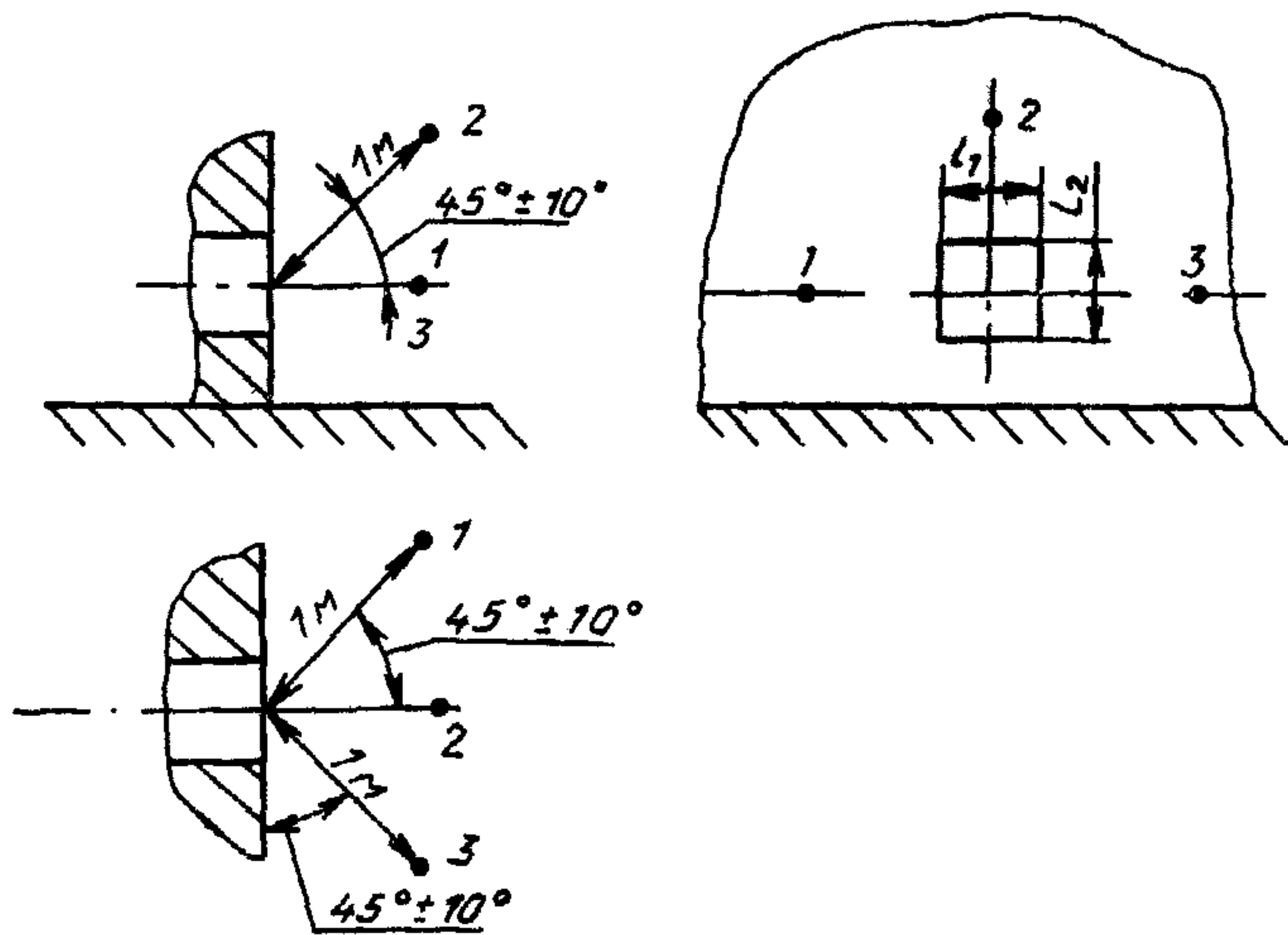
4.3. Для КА (КУ) точки измерения следует располагать на измерительной поверхности по ГОСТ 12.1.028.

4.4. Для компрессора и его привода, установленных в разных производственных помещениях, точки измерения необходимо располагать на расстоянии 1 м от их контура и на высоте 1,5 м от отражающей плоскости (см. черт. 1).



1—7 — точки измерения шума; КНД — корпус низкого давления компрессора; КВД — корпус высокого давления компрессора; l_1 и l_2 — длина и ширина огибающего источник шума параллелепипеда

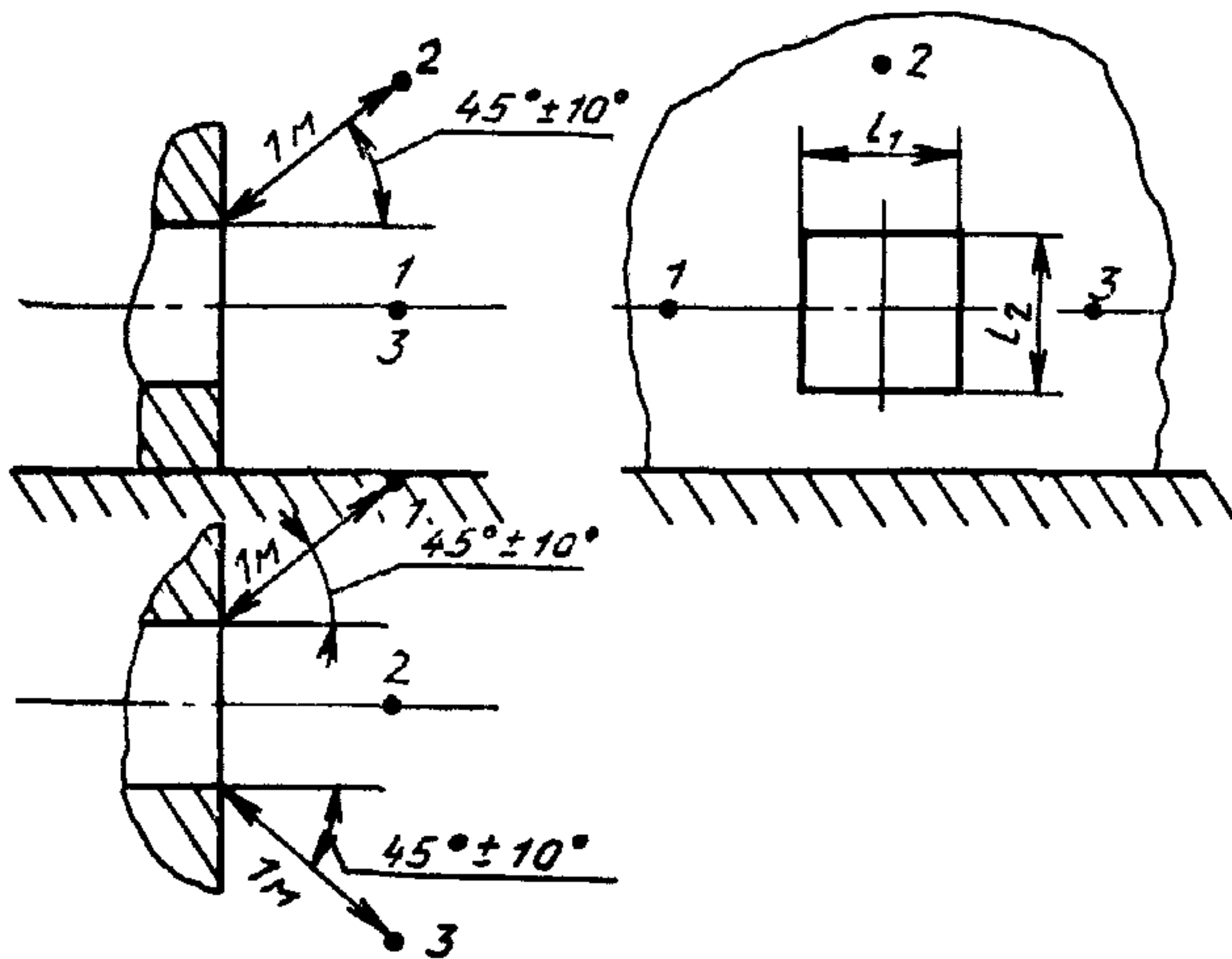
Черт. 1



1—3 — точки измерения шума; l_1 и l_2 — размеры проема

Черт. 2

4.5. Для систем всасывания, выпуска или охлаждения, установленных на расстоянии 3 м от КА, количество точек измерения должно быть не менее трех и их необходимо располагать на расстоянии 1 м, от выпускного или всасывающего отверстия (проема) и под углом $45^\circ \pm 10^\circ$ с осью всасывающего или выпускного воздухо- или газовада (см. черт. 2 и 3). При направлении аэродинамического потока вверх допускается располагать точки измерения на расстоянии 1 м от выпускного или всасывающего отверстия (проема) на уровне его среза.



Черт 3

Для систем, имеющих максимальный размер отверстия (проема) менее 0,5 м, измерительное расстояние 1 м необходимо отсчитывать от его центра (см. черт. 2), а для систем, имеющих максимальный размер отверстия (проема) более 0,5 м — от контура его среза (см. черт. 3).

5. ПРОВЕДЕНИЕ ИЗМЕРЕНИЙ

5.1. Измерение уровней звука и звукового давления КА (КУ) необходимо проводить по ГОСТ 12.1.028.

5.2. При колебании уровней звука и уровней звукового давления КА (КУ) в пределах 5 дБ длительность измерений должна быть не менее чем в три раза больше периода колебаний.

5.3. Значения уровней звукового давления и уровней звука КА (КУ) необходимо считывать со шкалы прибора с точностью до 1 дБ (дБА).

6. ОБРАБОТКА И ОФОРМЛЕНИЕ РЕЗУЛЬТАТОВ ИЗМЕРЕНИЯ

6.1. Результаты измерений в контрольных точках уровня звука, общего уровня звукового давления и уровней звукового давления в октавных полосах частот необходимо обработать по ГОСТ 12.1.028.

6.2. Результаты измерений и расчетов должны быть представлены в виде протокола (см. приложение).

ПРЕДСТАВЛЕНИЕ РЕЗУЛЬТАТОВ ОПРЕДЕЛЕНИЯ ШУМОВЫХ ХАРАКТЕРИСТИК

Предприятие, проводившее шумовое испытание

ПРОТОКОЛ определения шумовых характеристик

Дата

№ _____

1. Метод определения шумовых характеристик (следует указать настоящий стандарт и отметить, что метод ориентировочный).
2. Вид испытания: (предварительные, приемочные или периодические).
3. Источник шума

Модель	Зав. №
Изготовитель	ТУ
Дата изготовления	Наработка, ч:
- Номинальная мощность, кВт:
- Номинальная частота вращения, мин⁻¹:
- Габариты по ТУ, м:
- Привод:
- Вспомогательное оборудование:
4. Режим работы

4.1. Рабочие параметры:	производительность, м ³ /с:
частота вращения, мин ⁻¹ :	начальная температура газа, °С:
начальное давление, МПа:	конечная температура газа, °С:
конечное давление, МПа:	
- 4.2. Характеристика сжимаемого газа:

молекулярный вес $\mu =$	
газовая постоянная $R =$	
- 4.3. Условия всасывания и выпуска воздуха или газов по ГОСТ 12.2.016.1.
- 4.4. Глушители шума и фильтры системы всасывания (следует описать места их установки и типы или отметить, что они отсутствуют).
- 4.5. Система охлаждения.
5. Условия проведения измерения
 - 5.1. Барометрическое давление, МПа.
 - 5.2. Температура окружающей среды, °С.
 - 5.3. Скорость ветра, м/с: (следует указать при измерении на открытых площадках или при наличии аэродинамических потоков воздуха).
 - 5.4. Место проведения испытаний (следует указать стенд или открытую площадку, дать характеристику помещения или открытой площадки и указать расстояние от источников шума до отражающих звук поверхностей, значение постоянной K и др.).
 - 5.5. Установка источника шума (следует привести характеристику фундамента и указать способ крепления к нему компрессорного агрегата).
 - 5.6. Отражающая плоскость (следует дать ее характеристику).
 - 5.7. Метод определения постоянной K .
 - 5.8. Замечания.

6. Аппаратура

Микрофон сер. №, изготовитель

Предусилитель: сер. №, изготовитель

Шумомер сер. №, изготовитель

Частотный анализатор (фильтр) сер. №, изготовитель

Калибратор:

Разное: например, ветрозащитный экран, самописец и т. д.

7. Схема расположения источников шума и точек измерения

Следует привести графическую схему, на которой необходимо показать измерительную поверхность и точки измерения шума, направления потоков воздуха или газов возле системы всасывания, выпуска и охлаждения, положение объектов крупных размеров, если они находятся в испытательной зоне.

Под схемой необходимо указать:

размеры огибающего источник шума параллелепипеда (l_1, l_2, l_3), м:

характеристические размеры (a, b, c), м:

площадь измерительной поверхности, м².

8. Результаты определения шумовых характеристик

Данный раздел необходимо представлять в зависимости от наличия и места установки системы всасывания (выпуска).

Результаты измерения параметров шума компрессорного агрегата

Величина	Точка измерения	Уровень звукового давления, дБ, в октавных полосах со среднегеометрическими частотами, Гц									Уровень звука, дБА	Общий уровень звукового давления, дБ	
		31,5	63	125	250	500	1000	2000	4000	8000			
Суммарный шум компрессорного агрегата и помех	1 2 3 ... n												
Шум помех													
Шум компрессорного агрегата с учетом поправки на шум помех и ветрозащитный экран													
Среднее значение уровней на измерительной поверхности													
Постоянная K													
Среднее значение уровней на поверхности с учетом постоянной K													

Уровни звуковой мощности компрессорного агрегата (п. 6.2)

Уровни звуковой мощности, дБ, в октавных полосах со среднегеометрическими частотами, Гц									Корректированный уровень звуковой мощности, дБА
31,5	63	125	250	500	1000	2000	4000	8000	

Результаты измерения параметров шума системы всасывания (выпуска, охлаждения) в контрольных точках записывают аналогичным образом

 Протокол оформлен _____
 (необходимо указать должность оператора, проводившего измерения шума и оформившего протокол).

Подпись

Ф. И. О.

 Протокол проверен _____
 (необходимо указать должность ведущего в подразделении специалиста по акустике машин и оборудования).

Подпись

Ф. И. О.

 Должность руководителя
 подразделения

Подпись

Ф. И. О.

ИНФОРМАЦИОННЫЕ ДАННЫЕ

1. РАЗРАБОТАН И ВНЕСЕН Министерством тяжелого машиностроения СССР, Государственным строительным комитетом СССР, Государственным комитетом СССР по народному образованию

РАЗРАБОТЧИКИ

А. А. Стеценко (руководитель темы); Н. И. Иванов, д-р техн. наук; Г. Л. Осипов, д-р техн. наук; В. Е. Сухиненко; Е. Д. Наумов; В. И. Пименов, канд. техн. наук; Е. Н. Федосеева, канд. техн. наук

2. УТВЕРЖДЕН И ВВЕДЕН В ДЕЙСТВИЕ Постановлением Государственного комитета СССР по управлению качеством продукции и стандартам от 25.04.91 № 584

3. Срок первой проверки — 1996 г.
Периодичность проверки — 5 лет

4. ВВЕДЕН ВПЕРВЫЕ

5. ССЫЛОЧНЫЕ НОРМАТИВНО-ТЕХНИЧЕСКИЕ ДОКУМЕНТЫ

Обозначение НТД на который дана ссылка	Номер пункта, раздела
ГОСТ 12.2.016.1—91 ГОСТ 12 1 028—80	1.1 разд. 2, 3.1, 4.4, 5.1, 6.1