



**ГОСУДАРСТВЕННЫЙ СТАНДАРТ
СОЮЗА ССР**

**АППАРАТЫ ТЕПЛООБМЕННЫЕ
С ВРАЩАЮЩИМИСЯ БАРАБАНАМИ
ОБЩЕГО НАЗНАЧЕНИЯ. ХОЛОДИЛЬНИКИ
ОСНОВНЫЕ ПАРАМЕТРЫ И РАЗМЕРЫ**

ГОСТ 11875—88

Издание официальное

Цена 3 коп. БЗ 8—88/551

**ГОСУДАРСТВЕННЫЙ КОМИТЕТ СССР ПО СТАНДАРТАМ
Москва**

**АППАРАТЫ ТЕПЛООБМЕННЫЕ
С ВРАЩАЮЩИМИСЯ БАРАБАНАМИ
ОБЩЕГО НАЗНАЧЕНИЯ. ХОЛОДИЛЬНИКИ****Основные параметры и размеры**General-purpose rotary drum heat exchangers
Coolers. Basic parameters and dimensions**ГОСТ
11875—88**

ОКП 36 1273

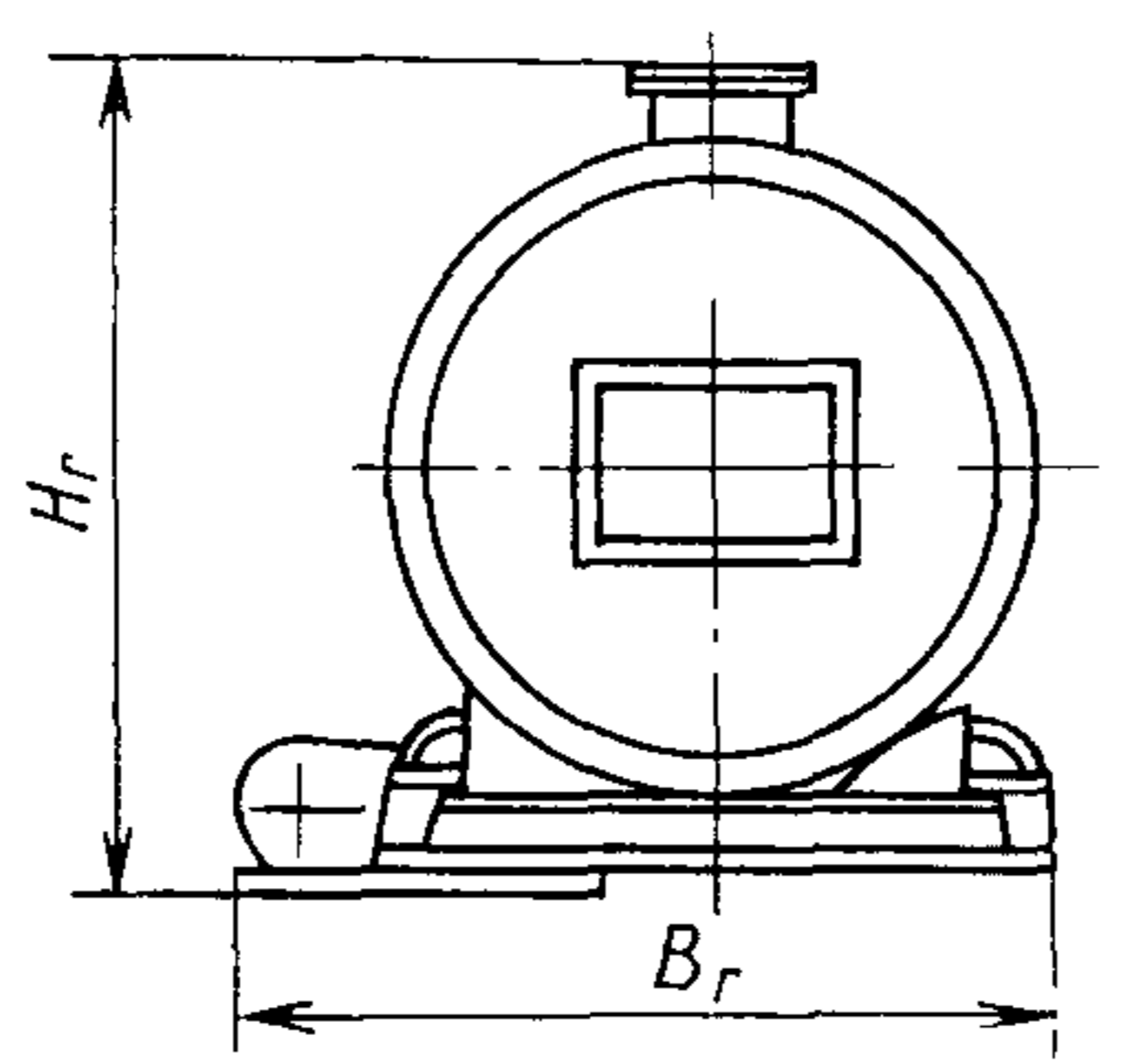
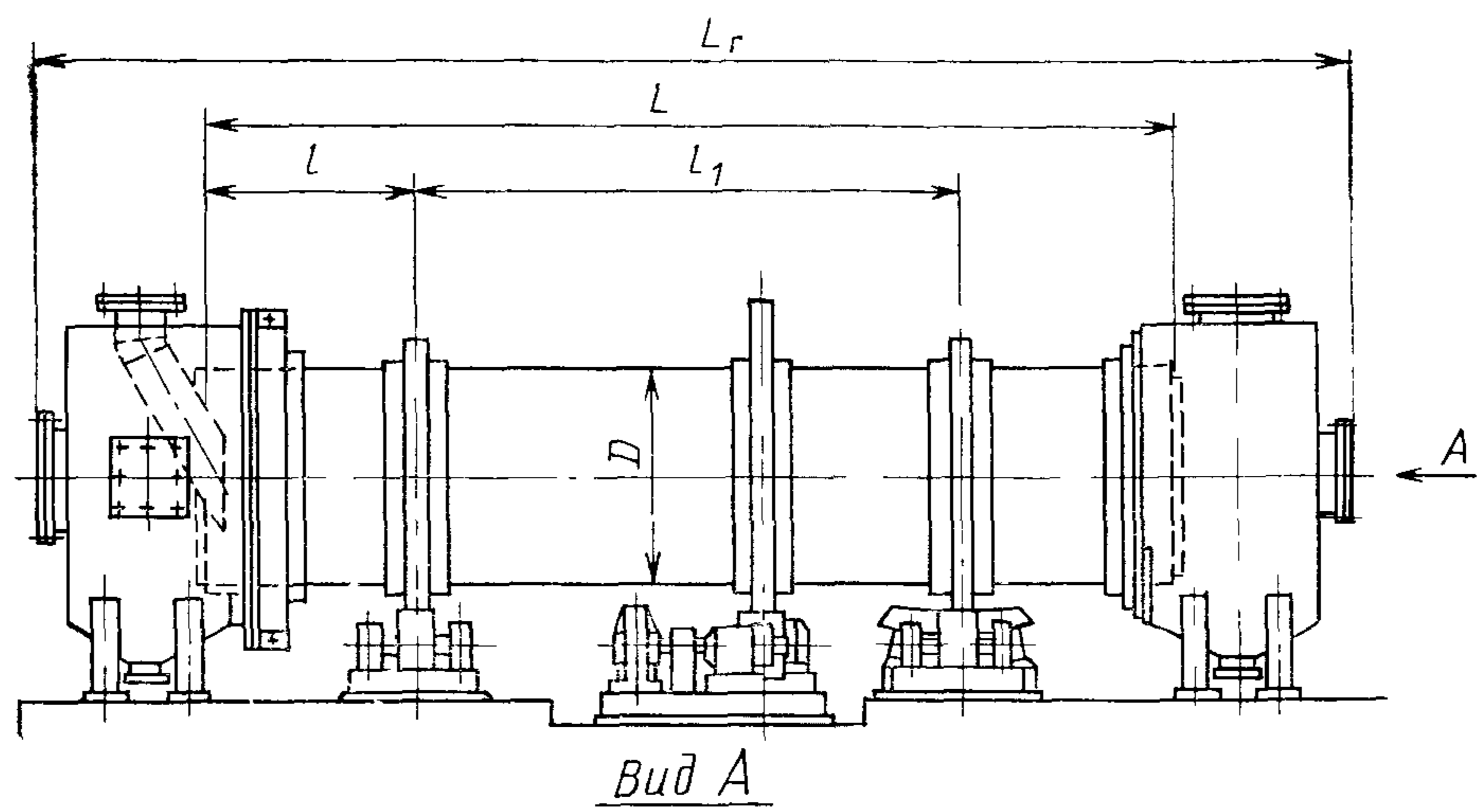
Срок действия с 01.01.90
до 01.01.95**Несоблюдение стандарта преследуется по закону**

Настоящий стандарт распространяется на холодильники с вращающимися барабанами общего назначения, применяемые в химической и других отраслях промышленности для охлаждения взрывобезопасных сыпучих материалов.

Стандарт не распространяется на барабанные холодильники для цементной и керамзитовой промышленности.

1. Основные параметры и размеры холодильников с воздушным охлаждением должны соответствовать указанным на черт. 1 и в табл. 1, с водяным охлаждением — указанным на черт. 2 и в табл. 2.

Примечание. Черт. 1 и 2 не определяют конструкции холодильников.



Черт. 1

Размеры, мм

D	L	l	l ₁	Объем барабана, м ³ , не менее	Максимальная нагрузка на одну опору, кН (тс)	Номинальная угловая скорость барабана, рад/с (об/мин)	Максимальная мощность привода барабана, кВт, не более	Габаритные размеры, не более			Масса, кг, не более
								L _Г	B _Г	H _Г	
1000	8000	1650	4700	6,13	100 (10)		7,5	9300	2300	2200	6060
				9,19							
1200	12000	2500	7000	13,20	160 (16)	0,425 (4,06) 0,530 (5,06) 0,850 (8,12)	10,0	13400	2550	2400	9970
				17,60							
1600	14000	2900	8200	27,43	250 (25)	0,335 (3,20) 0,450 (4,30) 0,670 (6,40)	25,0	15750	3350	3100	18900
				31,35							
2200	16000	3350	9300	59,25	400 (40)	0,265 (2,53) 0,355 (3,39) 0,530 (5,06)	37,0	18150	3950	3750	37400
				74,06							
	20000	4150	11700					22200			

С. 4 ГОСТ 11875—88

Разме

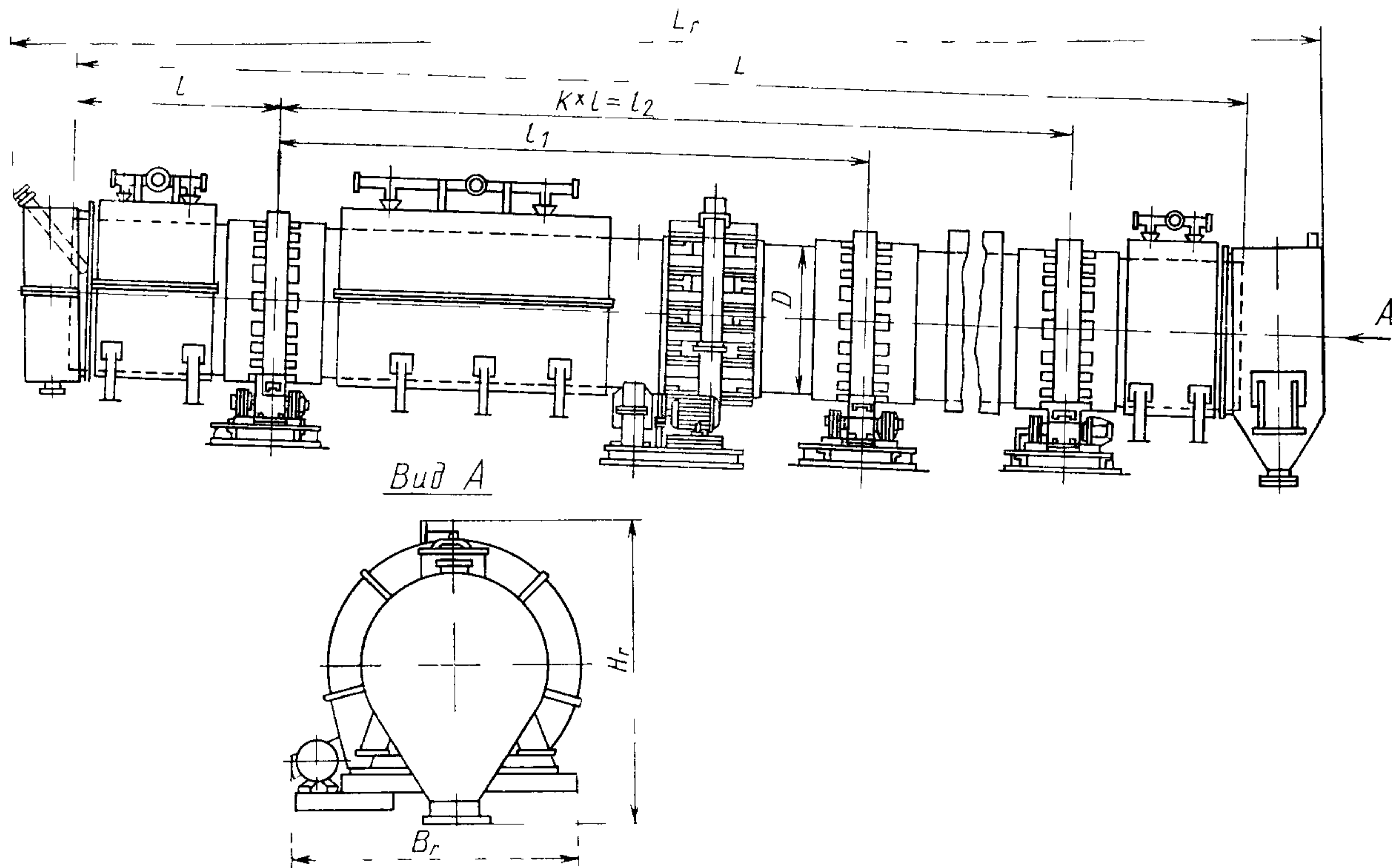
<i>D</i>	<i>L</i>	<i>l</i>	$l_1=l_2$ при $K=1$	<i>K</i>	Число опор	Площадь поверх- ности ох- лаждения барабана, м ² , не менее	Объем барабана, м ³ , не менее
1000	8000	1650	4700	1	2	11,6	6,13
	1200	12000	2500			7000	24,2
1600		16000	3350			9300	27,8
	2200	14000	2900			8200	42,3
2500		16000	3350			9300	41,6
	2800	20000	4150			11700	51,7
3000		25000	4000			17000	62,2
	3200	20000	4150			11700	89,8
3500		25000	4000			17000	100,0
	3800	30000	5000			20000	85,0
4000		25000	4000			17000	120,0
	4500	30000	5000			20000	130,0
5000		25000	4000	17000	140,0	150,36	
	5500	30000	5000	20000	160,0	180,43	
6000		35000	3500	13000*	2	3	210,50
	6500	30000	5000	20000	1	2	150,0
7000		35000	4500	13000*	2	3	170,0
	40000	5000	15000**	230,0			275,11
7500	50000	5500	13000***	3	4	310,0	387,00

* $l_2=26000$ мм
 ** $l_2=30000$ мм
 *** $l_2=39000$ мм

Таблица 2

р ы, мм

Максимальная нагрузка на одну опору, кН (тс)	Номинальная угловая скорость барабана, рад/с (об/мин)	Максимальная мощность привода барабана, кВт, не более	Габаритные размеры, не более			Масса, кг, не более
			L_r	B_r	H_r	
100 (10)	0,425 (4,06) 0,530 (5,06) 0,850 (8,12)	7,5	9300	2300	2200	6870
			13400			8190
160 (16)	0,335 (3,20) 0,450 (4,30) 0,670 (6,40)	10,0	17450	2550	2400	11600
			15750			13320
250 (25)	0,265 (2,53) 0,355 (3,39) 0,530 (5,06)	25,0	17800	3350	3100	21050
			18150			21450
400 (40)	0,315 (3,01) 0,425 (4,06) 0,630 (6,02)	37,0	22200	3950	3750	40700
			28000			46100
800 (82)	0,212 (2,02) 0,315 (3,01) 0,425 (4,06) 0,630 (6,02)	75,0	23700	5010	5750	80900
			28500			97350
1000 (102)	0,212 (2,02) 0,315 (3,01) 0,425 (4,06) 0,630 (6,02)	100,0	33500	5600	5300	107970
			30000			108000
1250 (127)	0,212 (2,02) 0,315 (3,01) 0,425 (4,06) 0,630 (6,02)	150,0	35000	5920	5430	116800
			40000			135000
1250 (127)	0,212 (2,02) 0,315 (3,01) 0,425 (4,06) 0,630 (6,02)	250,0	36000	6500	5600	140870
			44700			162800
1250 (127)	0,212 (2,02) 0,315 (3,01) 0,425 (4,06) 0,630 (6,02)	250,0	55000	6500	5600	255200



Черт. 2

2. Масса холодильников в табл. 1 и 2 указана без учета массы футеровки, теплоизоляции и комплектующих изделий.

3. Углы наклона барабанов холодильников — от 1° до 4° .

4. Действительная угловая скорость барабана не должна отличаться от номинальной более чем на $\pm 10\%$.

5. Холодильники с диаметром барабана более 1200 мм допускается применять с номинальной угловой скоростью барабана 0,85 рад/с (8,12 об/мин).

ИНФОРМАЦИОННЫЕ ДАННЫЕ

1. РАЗРАБОТАН И ВНЕСЕН Министерством химического и нефтяного машиностроения СССР

ИСПОЛНИТЕЛИ

В. В. Иванов (руководитель темы); **В. С. Серебряков**;
Г. В. Беднягин, канд. техн. наук; **В. В. Бычков**; **М. И. Попов**;
В. И. Мазяр

2. УТВЕРЖДЕН И ВВЕДЕН В ДЕЙСТВИЕ Постановлением Государственного комитета СССР по стандартам от 26.09.88 № 3260

3. ВЗАМЕН ГОСТ 11875—79

Редактор *А. Л. Владимиров*
Технический редактор *О. Н. Никитина*
Корректор *В. С. Черная*

Сдано в наб 24 10 88 Подп в печ. 13 12 88 0,75 усл п л. 0,75 усл кр. отт 0,35 уч изд. л.
Тир 9000 Цена 3 коп.

Ордена «Знак Почета» Издательство стандартов, 123840, Москва, ГСП, Новопресненский пер., 3
Тип. «Московский печатник». Москва, Лялин пер., 6. Зак. 3212

Цена 3 коп.

Величина	Единица		
	Наименование	Обозначение	
		международное	русское

ОСНОВНЫЕ ЕДИНИЦЫ СИ

Длина	метр	m	м
Масса	килограмм	kg	кг
Время	секунда	s	с
Сила электрического тока	ампер	A	А
Термодинамическая температура	кельвин	K	К
Количество вещества	моль	mol	моль
Сила света	кандела	cd	кд

ДОПОЛНИТЕЛЬНЫЕ ЕДИНИЦЫ СИ

Плоский угол	радиан	rad	рад
Телесный угол	стерадиан	sr	ср

ПРОИЗВОДНЫЕ ЕДИНИЦЫ СИ, ИМЕЮЩИЕ СПЕЦИАЛЬНЫЕ НАИМЕНОВАНИЯ

Величина	Единица			Выражение через основные и дополнительные единицы СИ
	Наименование	Обозначение		
		международное	русское	
Частота	герц	Hz	Гц	s^{-1}
Сила	ньютон	N	Н	$m \cdot kg \cdot s^{-2}$
Давление	паскаль	Pa	Па	$m^{-1} \cdot kg \cdot s^{-2}$
Энергия	джоуль	J	Дж	$m^2 \cdot kg \cdot s^{-2}$
Мощность	ватт	W	Вт	$m^2 \cdot kg \cdot s^{-3}$
Количество электричества	кулон	C	Кл	$s \cdot A$
Электрическое напряжение	вольт	V	В	$m^2 \cdot kg \cdot s^{-3} \cdot A^{-1}$
Электрическая емкость	фарад	F	Ф	$m^{-2} \cdot kg^{-1} \cdot s^4 \cdot A^2$
Электрическое сопротивление	ом	Ω	Ом	$m^2 \cdot kg \cdot s^{-3} \cdot A^{-2}$
Электрическая проводимость	сименс	S	См	$m^{-2} \cdot kg^{-1} \cdot s^3 \cdot A^2$
Поток магнитной индукции	вебер	Wb	Вб	$m^2 \cdot kg \cdot s^{-2} \cdot A^{-1}$
Магнитная индукция	тесла	T	Тл	$kg \cdot s^{-2} \cdot A^{-1}$
Индуктивность	генри	H	Гн	$m^2 \cdot kg \cdot s^{-2} \cdot A^{-2}$
Световой поток	люмен	lm	лм	кд · ср
Освещенность	люкс	lx	лк	$m^{-2} \cdot кд \cdot ср$
Активность радионуклида	беккерель	Bq	Бк	s^{-1}
Поглощенная доза ионизирующего излучения	грей	Gy	Гр	$m^2 \cdot s^{-2}$
Эквивалентная доза излучения	зиверт	Sv	Зв	$m^2 \cdot s^{-2}$