

ГОСТ 11860—85

МЕЖГОСУДАРСТВЕННЫЙ СТАНДАРТ

**ГАЙКИ КОЛПАЧКОВЫЕ
КЛАССА ТОЧНОСТИ А**

КОНСТРУКЦИЯ И РАЗМЕРЫ

Издание официальное



Москва
Стандартинформ
2006

ГАЙКИ КОЛПАЧКОВЫЕ
КЛАССА ТОЧНОСТИ А

Конструкция и размеры

Blind nuts, product grade A.
Construction and dimensionsГОСТ
11860—85Взамен
ГОСТ 11860—73МКС 21.060.20
ОКСТУ 1283

Постановлением Государственного комитета СССР по стандартам от 26 ноября 1985 г. № 3711 дата введения установлена

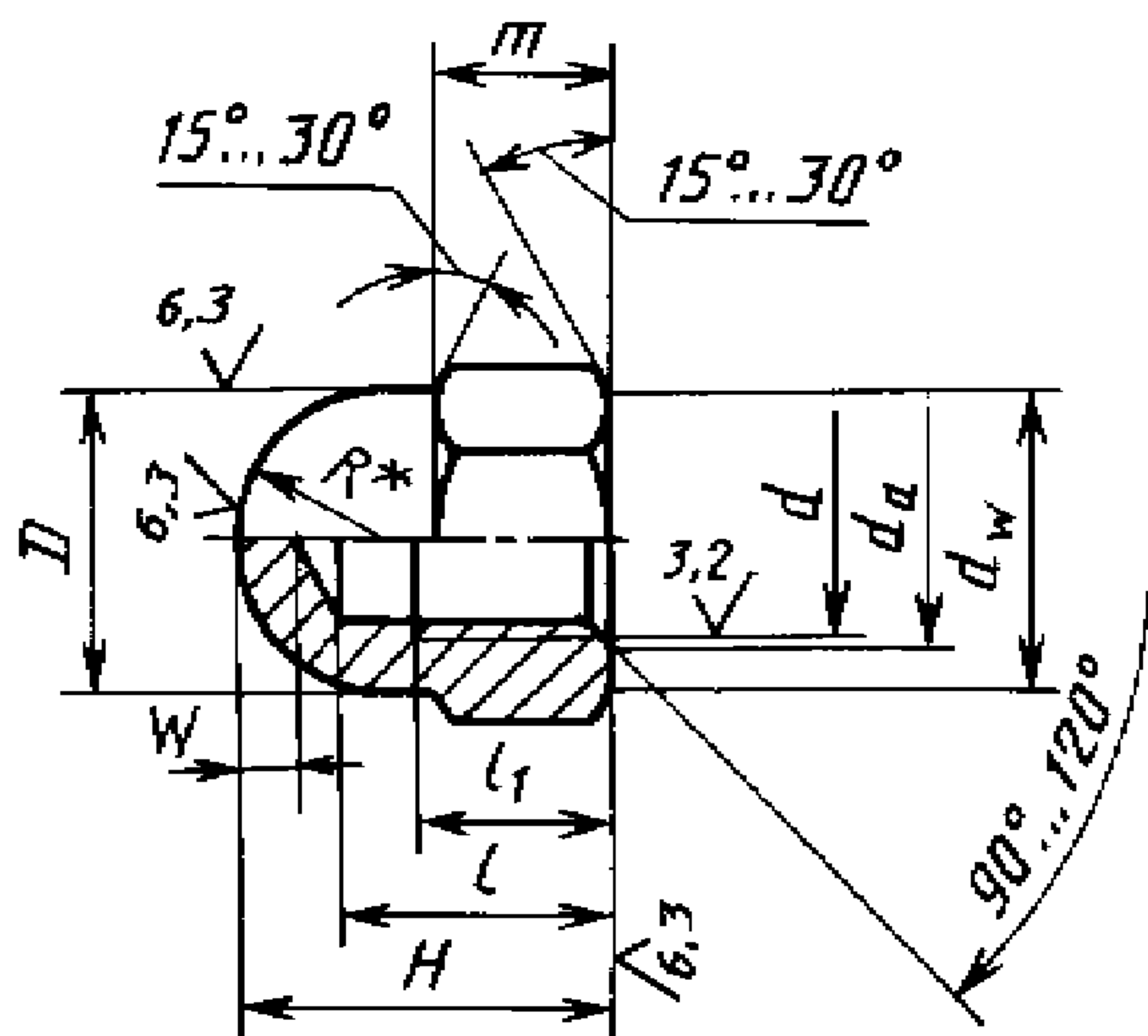
01.01.87

1. Настоящий стандарт распространяется на колпачковые гайки класса точности А с диаметром резьбы от 3 до 24 мм.

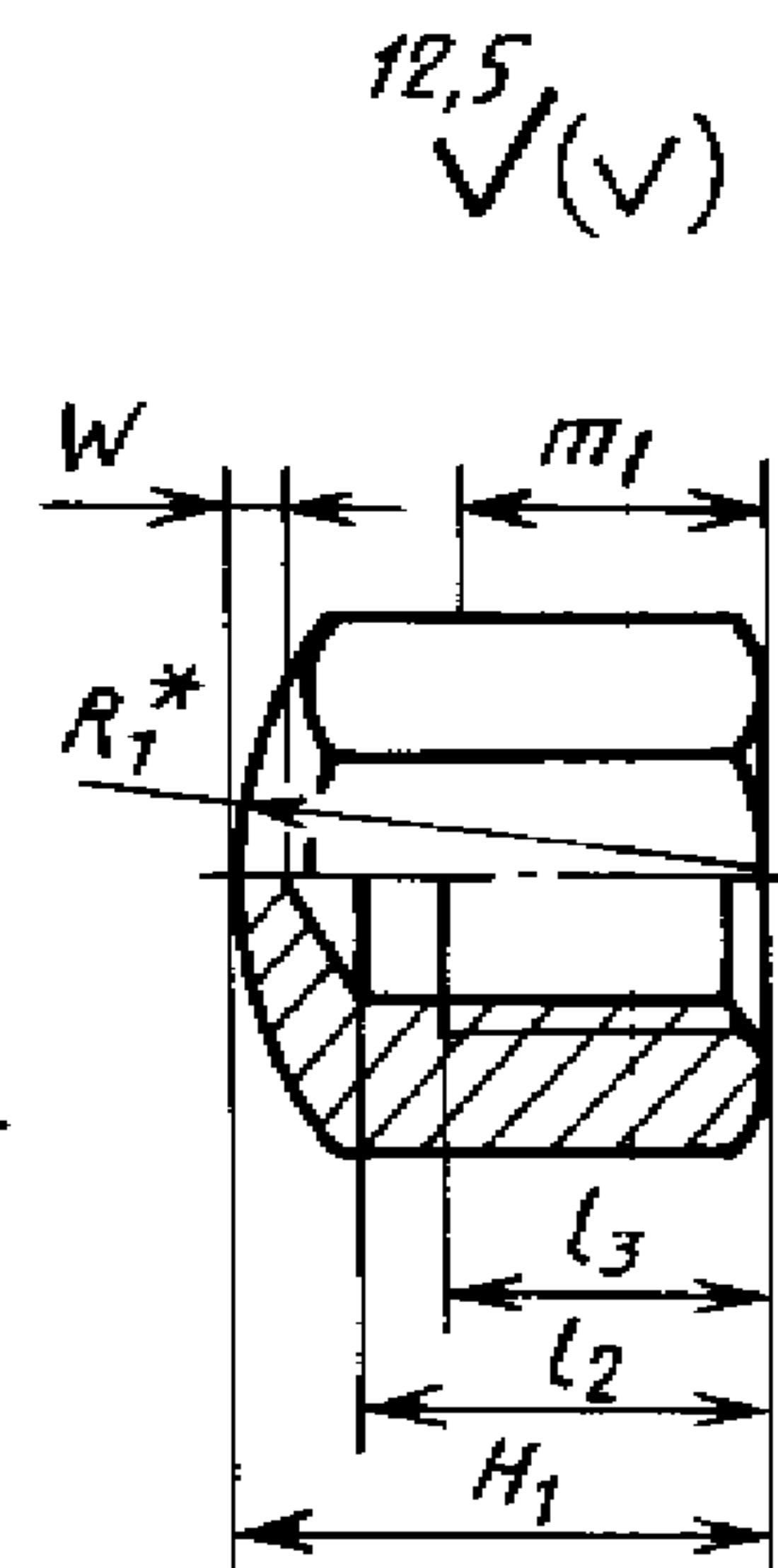
Требования настоящего стандарта являются обязательными.

2. Конструкция и размеры гаек исполнения 1 должны соответствовать указанным на чертеже и в табл. 1, гаек исполнения 2 — указанным на чертеже и в табл. 2.

Исполнение 1



Исполнение 2



* Размер для справок.

 m_1 — минимальная высота «под ключ».

Таблица 1

		мм												
Номинальный диаметр резьбы d		3	4	5	6	8	10	12	(14)	16	(18)	20	(22)	24
Шаг резьбы	крупный	0,5	0,7	0,8	1	1,25	1,5	1,75	2,5		2,5			3
	мелкий	—	—	—	—	1	1,25		1,5					2
Размер «под ключ» S		5,5	7	8	10	13	16	18	21	24	27	30	34	36
Диаметр описанной окружности e , не менее		6,0	7,7	8,8	11,1	14,4	17,8	20,0	23,4	26,7	30,1	33,5	37,7	40,0
H , пред. откл. по h 14		7,5	8,0	10,0	12,0	15,0	18,0	22,0	25,0	28,0	32,0	34,0	39,0	42,0
m , пред. откл. по h 14		2,4	3,2	4,0	5,0	6,5	8,0	10,0	11,0	13,0	15,0	16,0	18,0	19,0
D_1 , пред. откл. по h 14		5,0	6,5	7,5	9,5	12,5	15,0	17,0	20,0	23,0	26,0	28,0	33,0	34,0
d_a	не более	3,45	4,60	5,75	6,75	8,75	10,80	13,00	15,10	17,30	19,40	21,60	23,80	25,90
	не менее	3	4	5	6	8	10	12	14	16	18	20	22	24
$R \approx$		2,5	3,2	3,7	4,7	6,2	7,5	8,5	10,0	11,5	13,0	14,0	16,5	17,0
l , пред. откл. по js 15		5,0	5,5	7,5	8,0	11	13	16	18	21	25	26	29	31
l_1 , не менее		2	3	3,8	4	6	7	9	11	13	14	16	18	19
d_w , не менее		5,0	5,8	6,8	8,3	11,3	14,3	16,2	19,2	22,2	25,3	28,2	31,4	33,2
w , не менее		2,0						3,0	4,0		5,0			6,0

Таблица 2

		мм												
Номинальный диаметр резьбы d		4	5	6	8	10	12	(14)	16	(18)	20	(22)	24	
Шаг резьбы	крупный	0,7	0,8	1	1,25	1,5	1,75	2		2,5			3	
	мелкий	—	—	—	1	1,25		1,5					2	
Размер «под ключ» S , пред. откл. по h 13		7	8	10	13	16	18	21	24	27	30	34	36	
Диаметр описанной окружности e , не менее		7,7	8,8	11,1	14,4	17,8	20,0	23,4	26,7	30,1	33,5	37,7	40,0	
H_1 , пред. откл. по h 14		5,5	7	9	12	14	16	18	20	22	25	28	30	
m_1 , не менее		2,75	3,5	4,5	6	7	8	9	10	11	12,5	14	15	
d_a	не более	4,60	5,75	6,75	8,75	10,80	13,00	15,10	17,30	19,40	21,60	23,80	25,90	
	не менее	4	5	6	8	10	12	14	16	18	20	22	24	
$R_1 \approx$		8	10	12	15	20	25	28	30	32	35	35	40	
l_2 , не более		4,4	5,2	7	9,5	11	13,5	15	17	19	21	22	24	
l_3 , не менее		3	3,8	4	6	7	9	11	13	14	16	18	19	
d_w , не менее		6,3	7,2	9,0	11,7	14,6	16,6	19,6	22,5	25,3	28,2	31,7	33,6	
w , не менее		1		1,5		2				2,5		3		

Примечания к табл. 1 и 2:

1. Размеры гаек, заключенные в скобки, применять не рекомендуется.

2. Для изделий, спроектированных до 01.01.93, допускается применять гайки М10, М12, М14 и М22 исполнений 1 и 2 с размерами, указанными в приложении 2.

С. 3 ГОСТ 11860—85

Пример условного обозначения гайки исполнения 1, диаметром резьбы $d = 12$ мм, с крупным шагом резьбы с полем допуска 6Н, класса прочности 5, без покрытия:

Гайка M12—6Н.5 ГОСТ 11860—85

То же исполнения 2, с мелким шагом резьбы с полем допуска 6Н, класса прочности 6, с цинковым покрытием толщиной 6 мкм, хромированным, с размером «под ключ» $S = 16$ мм:

Гайка 2M12 · 1,25—6Н.6.016(s16) ГОСТ 11860—85

1, 2. (Измененная редакция, Изм. № 1).

3. Резьба — по ГОСТ 24705—2004.

4. Недорез резьбы — короткий по ГОСТ 10549—80.

Допускается выполнение проточки — нормальная по ГОСТ 10549—80 для гаек с $d \geq 10$ мм на длине $l - l_1$.

5. Неуказанные допуски и методы контроля размеров, отклонений формы и расположения поверхностей — по ГОСТ 1759.1—82.

6. Дефекты поверхности и методы контроля — по ГОСТ 1759.3—83.

7. Допускается на радиусной поверхности прямая площадка диаметром не более $0,3 D$.

8. Конфигурация дна отверстия не регламентируется.

9. Технические требования — по ГОСТ 1759.0—87 для гаек класса точности А.

10. Теоретическая масса гаек исполнения 1 указана в приложении.

Т а б л и ц а 3

Масса стальных гаек с крупным шагом резьбы

Номинальный диаметр резьбы d , мм	Теоретическая масса 1000 шт. гаек, кг, исполнения	
	1	2
3	0,92	—
4	1,60	1,30
5	2,43	2,16
6	4,93	4,40
8	10,00	9,67
10	17,46	16,91
12	26,06	22,04
14	40,40	34,74
16	57,80	48,78
18	83,68	67,48
20	102,13	94,87
22	167,00	137,10
24	192,60	174,40

Для определения массы алюминиевых и латунных гаек значения массы, указанные в таблице, следует умножить на коэффициенты:

0,356 — для алюминиевого сплава;

1,080 — для латуни.

ПРИЛОЖЕНИЕ 1. (Измененная редакция. Изм. № 1).

Т а б л и ц а 4

	мм			
Номинальный диаметр резьбы d	10	12	14	22
Размер «под ключ»	17	19	22	32
Диаметр описанной окружности e , не менее	18,9	21,1	24,5	35,7
l_w , не менее	15,3	17,2	20,2	29,5
D , пред. откл. по h 14	16	18	21	30
$R \approx$	8,0	9,0	10,5	15,0

Пример условного обозначения гайки исполнения 1, диаметром резьбы $d = 10$ мм, с крупным шагом резьбы с полем допуска 6Н, класса прочности 6, без покрытия:

Гайка М10—6Н.6 ГОСТ 11860—85.

ПРИЛОЖЕНИЕ 2. (Введено дополнительно, Изм. № 1).