

## ГОСУДАРСТВЕННЫЙ СТАНДАРТ СОЮЗА ССР

РИФЕЛИ ДЛЯ ЗАЧИСТКИ  
ЛИТЕЙНЫХ СТЕРЖНЕЙГОСТ  
11798—74\*

## Конструкция

Corrugating rolls for cleaning  
foundry cores. DesignВзамен  
ГОСТ 11798—66

ОКП 39 6401

Утвержден постановлением Государственного комитета стандартов Совета Министров СССР от 29 марта 1974 г. № 734. Срок введения установлен с 01.07.75

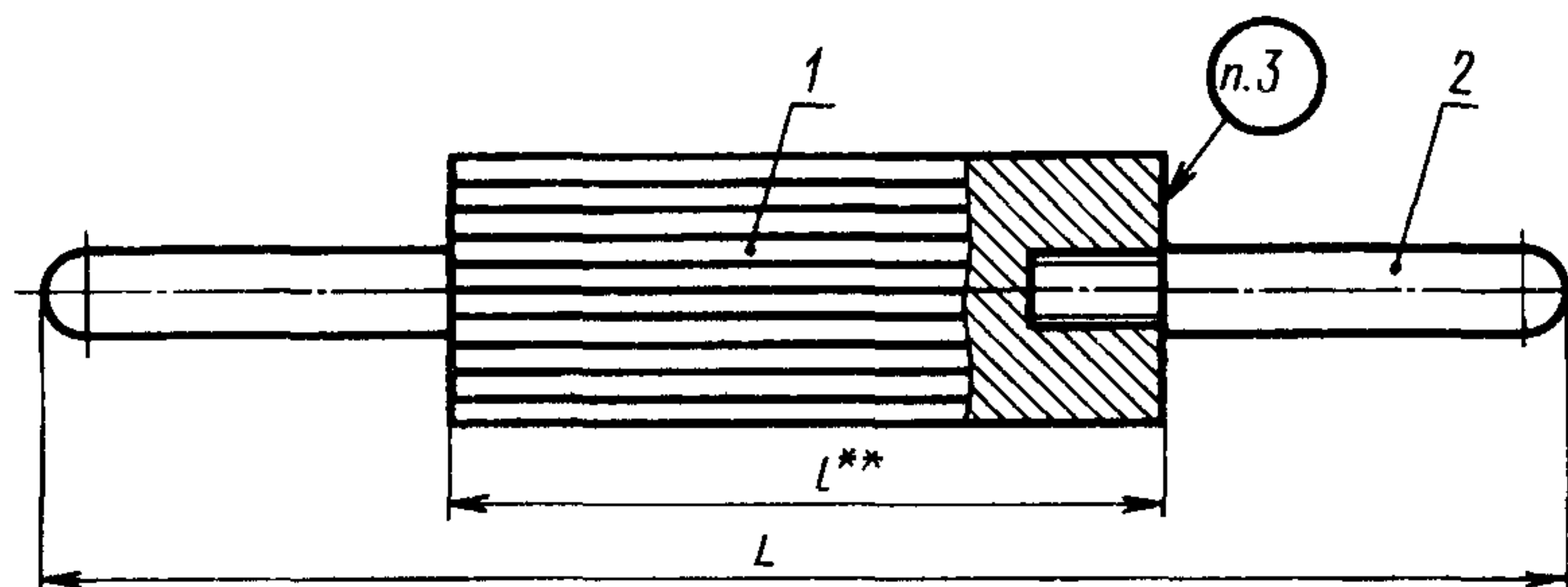
Проверен в 1985 г.

Стандарт распространяется на рифели для зачистки стержней.

Требования пп. 1—4, 6—8 настоящего стандарта являются обязательными, другие требования — рекомендуемыми.

(Введено дополнительно, Изм. № 3).

1. Конструкция и размеры рифелей должны соответствовать указанным на черт. 1 и в табл. 1.



\*\* Размер для справок.

Черт. 1

Издание официальное

Перепечатка воспрещена

★

\* Переиздание (январь 1997 г.) с Изменениями № 1, 2, 3, утвержденными в августе 1980 г., июне 1985 г., мае 1992 г. (ИУС № 11—80, 9—85, 8—92)

## Размеры в мм

Обозначение рифелей	$L$	$l$	Масса, кг, (для справок)	Поз. 1 Рифель Кол. 1	Поз. 2 Рукоятка ГОСТ 8923—69 Кол. 2
				Обозначение деталей	
Г002.297314.006	650	400	4,5	Г002.297314.006—01	7061—0074
Г002.297314.007	750	500	5,5	Г002.297314.007—01	
Г002.297314.008	880	630	6,6	Г002.297314.008—01	
Г002.297314.009	1050	800	8,0	Г002.297314.009—01	
Г002.297314.010	1500	1250	11,0	Г002.297314.010—01	

Пример условного обозначения рифеля для зачистки стержней  $l = 400$  мм:

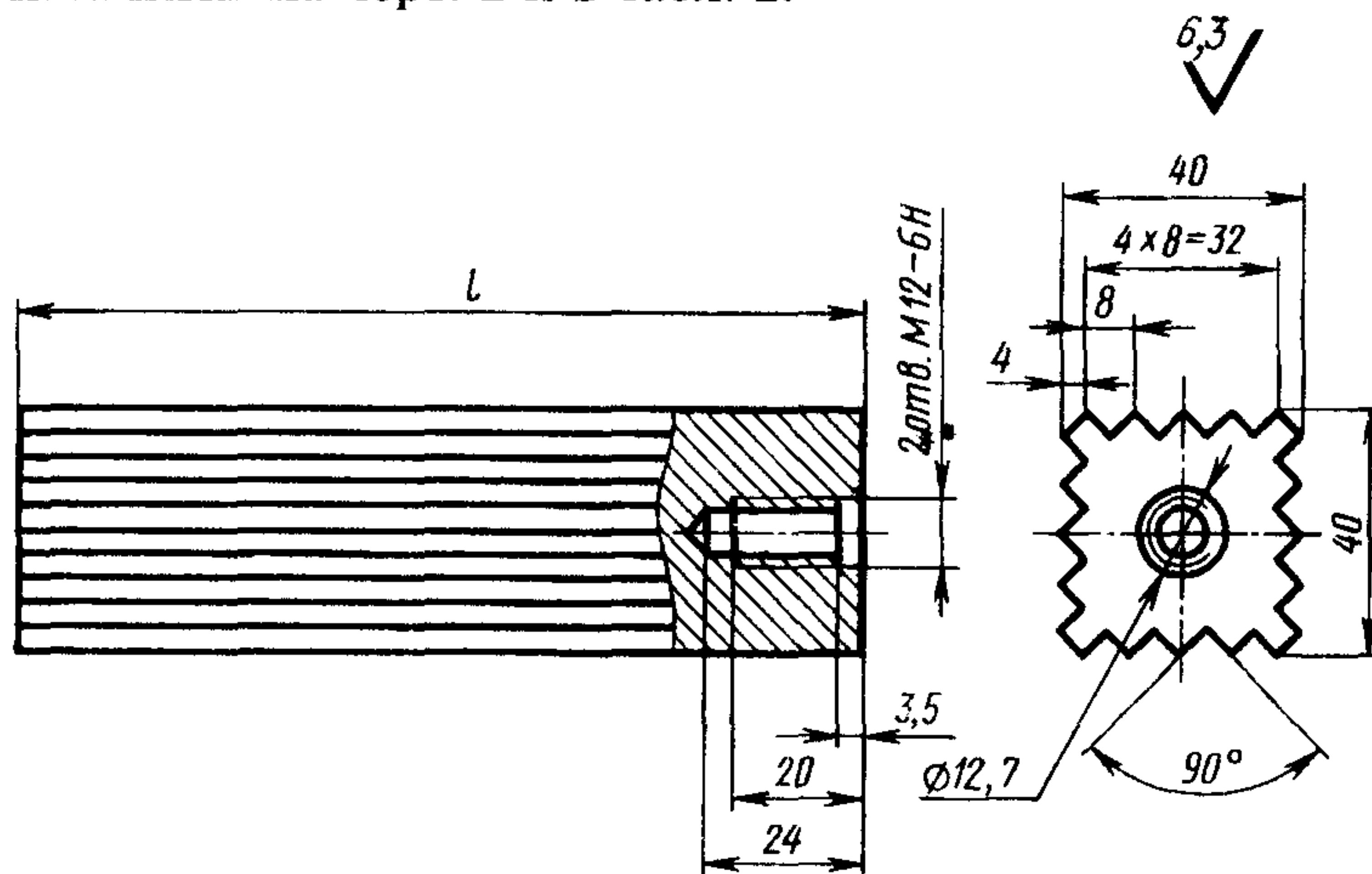
*Рифель для зачистки стержней Г002.297314.006 ГОСТ 11798—74*  
(Измененная редакция, Изм. № 1, 3).

2. Технические условия — по ГОСТ 11801—74.

(Измененная редакция, Изм. № 2).

3. Маркировать: обозначение и товарный знак предприятия-изготовителя.

4. Конструкция и размеры рифеля (поз. 1) должны соответствовать указанным на черт. 2 и в табл. 2.



Черт. 2

Т а б л и ц а 2

Обозначение рифелей	<i>l</i> , мм	Масса, кг, не более (для справок)
Г002.297314.006—01	400	4,1
Г002.297314.007—01	500	5,1
Г002.297314.008—01	630	6,2
Г002.297314.009—01	800	8,6
Г002.297314.010—01	1250	10,6

Пример условного обозначения рифеля  $l = 400$  мм:

*Рифель Г002.297314.006—01 ГОСТ 11798—74*

**(Измененная редакция, Изм. № 2, 3).**

5. Материал — сталь марки У8 по ГОСТ 1435—90.

6. Твердость — 51 ... 57 НРС<sub>3</sub>.

**(Измененная редакция, Изм. № 2).**

7. Неуказанные предельные отклонения размеров: отверстий —

по Н16, валов — по h16, остальных — по  $\pm \frac{IT16}{2}$ .

8. Резьба — по ГОСТ 24705—81. Поле допуска — по ГОСТ 16093—81.

**(Измененная редакция, Изм. № 2, 3).**