

**ГОСУДАРСТВЕННЫЙ СТАНДАРТ СОЮЗА ССР****КРЮЧКИ ПРЯМЫЕ ОТДЕЛОЧНЫЕ****ГОСТ  
11793—74\*****Конструкция**Straight finishing gaggers.  
Design**Взамен  
ГОСТ 11793—66**

ОКП 39 6401

Утвержден постановлением Государственного комитета стандартов Совета Министров СССР от 29 марта 1974 г. № 734. Срок введения установлен с 01.07.75

Проверен в 1985 г.

1. Настоящий стандарт распространяется на прямые отделочные крючки, применяемые для отделки песчаных литейных форм и стержней.

Требования пп. 1—2, 4—8 настоящего стандарта являются обязательными, другие требования — рекомендуемыми.

**(Измененная редакция, Изм. № 3).**

2. Конструкция и размеры крючков должны соответствовать указанным на чертеже и в таблице.

3. Материал — сталь марки У8 по ГОСТ 1435—90.

4. Твердость — 51 ... 57 НРС<sub>3</sub>.

**(Измененная редакция, Изм. № 2).**

5. Покрытие — М30.Нт.15.Х.б. по ГОСТ 9.306—85.

**(Измененная редакция, Изм. № 1, 3).**

**Издание официальное****Перепечатка воспрещена**

★

\* Переиздание (январь 1997 г.) с Изменениями № 1, 2, 3, утвержденными в августе 1980 г., июне 1985 г., мае 1992 г. (ИУС № 11—80, 9—85, 8—92)

## С. 2 ГОСТ 11793—74

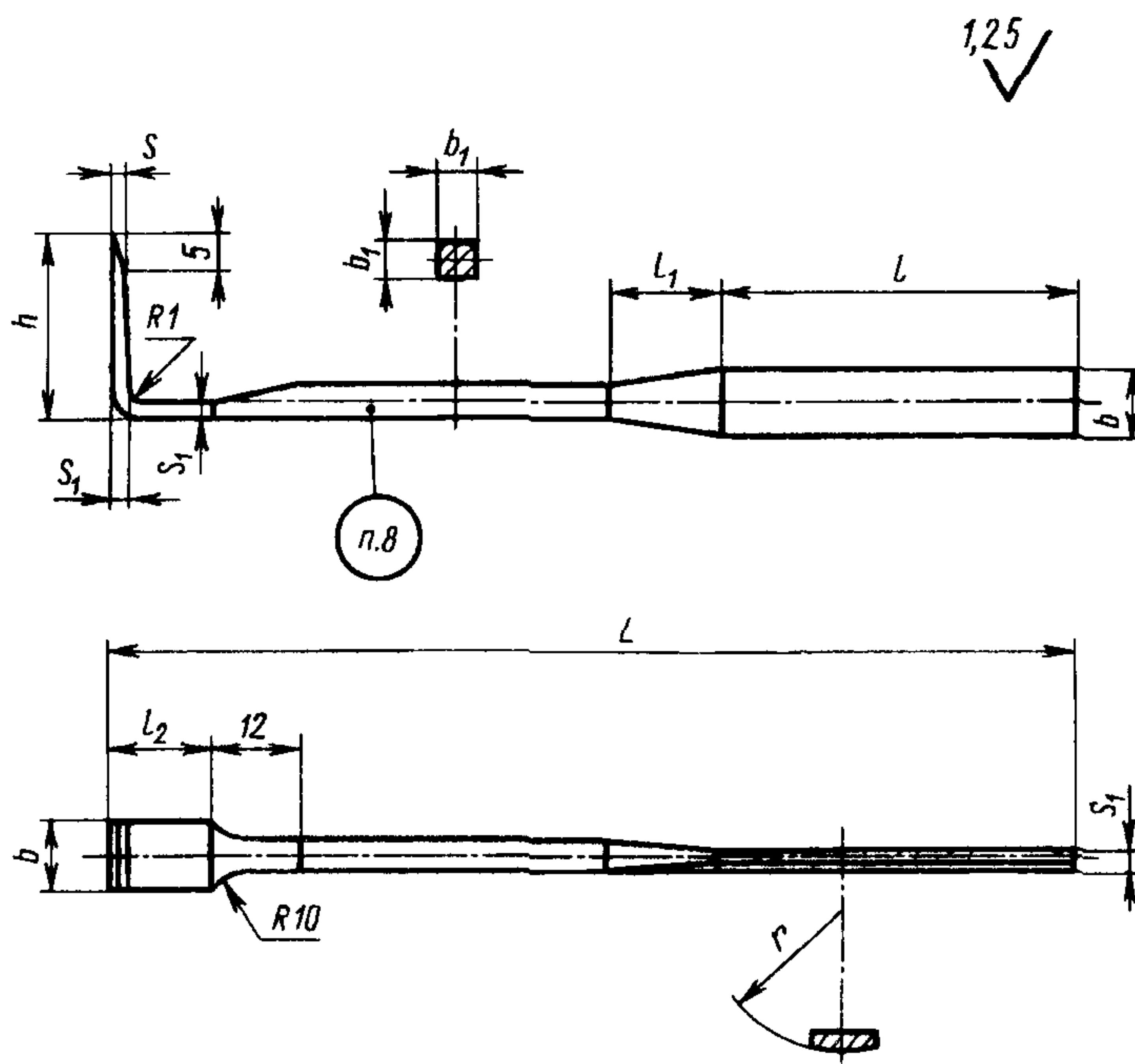
6. Предельные отклонения размеров: валов — по  $h14$ , остальных — по  $\pm \frac{IT14}{2}$ .

(Измененная редакция, Изм. № 1).

7. Технические условия — по ГОСТ 11801—74.

(Измененная редакция, Изм. № 2).

8. Маркировать: обозначение и товарный знак предприятия-изготовителя.



## Размеры в мм

Обозначение крючков	Применяемость	$L$	$l$	$l_1$	$l_2$	$b$	$b_1$	$h$	$s$	$s_1$	$r$	Масса, кг, не более (для справок)
Г002.297319.015		200	100	16	20	5	4	20	1,0	1,6	32	0,01
Г002.297319.016		250	125	20	25	10		32			36	0,03
Г002.297319.017		320	160	25	32	16	5	40	1,6	2,0	40	0,07
Г002.297319.018		400	200	32	40	20	7	50	2,0	2,5	50	0,15

Пример условного обозначения крючка  $L = 200$  мм:

*Крючок Г002.297319.015 ГОСТ 11793—74*

**(Измененная редакция, Изм. № 2, 3).**