

ГОСУДАРСТВЕННЫЙ СТАНДАРТ СОЮЗА ССР**ПОЛОЗКИ ФИГУРНЫЕ ОТДЕЛОЧНЫЕ****ГОСТ
11789—74*****Конструкция**Shaped finishing beads.
Design**Взамен
ГОСТ 11789—66**

ОКП 39 6401

Утвержден постановлением Государственного комитета стандартов Совета Министров СССР от 29 марта 1974 г. № 734. Срок введения установлен с 01.07.75

Проверен в 1985 г.

1. Настоящий стандарт распространяется на фигурные отделочные полозки, применяемые для отделки песчаных литейных форм и стержней.

Требования пп. 1—2; 4—8 настоящего стандарта являются обязательными, другие требования — рекомендуемыми.

(Измененная редакция, Изм. № 3).

2. Конструкция и размеры фигурных полозков должны соответствовать указанным на чертеже и в таблице.

3. Материал — сталь марки У8 по ГОСТ 1435—90.

4. Твердость — 51 ...57 HRC₃.

(Измененная редакция, Изм. № 2).

5. Покрытие — М30.Нт.15.Х.б. по ГОСТ 9.306—85.

(Измененная редакция, Изм. № 1, 3).

6. Предельные отклонения размеров: валов — по h14, осталь-

ных — по $\pm \frac{IT14}{2}$.

(Измененная редакция, Изм. № 1).

Издание официальное

Перепечатка воспрещена

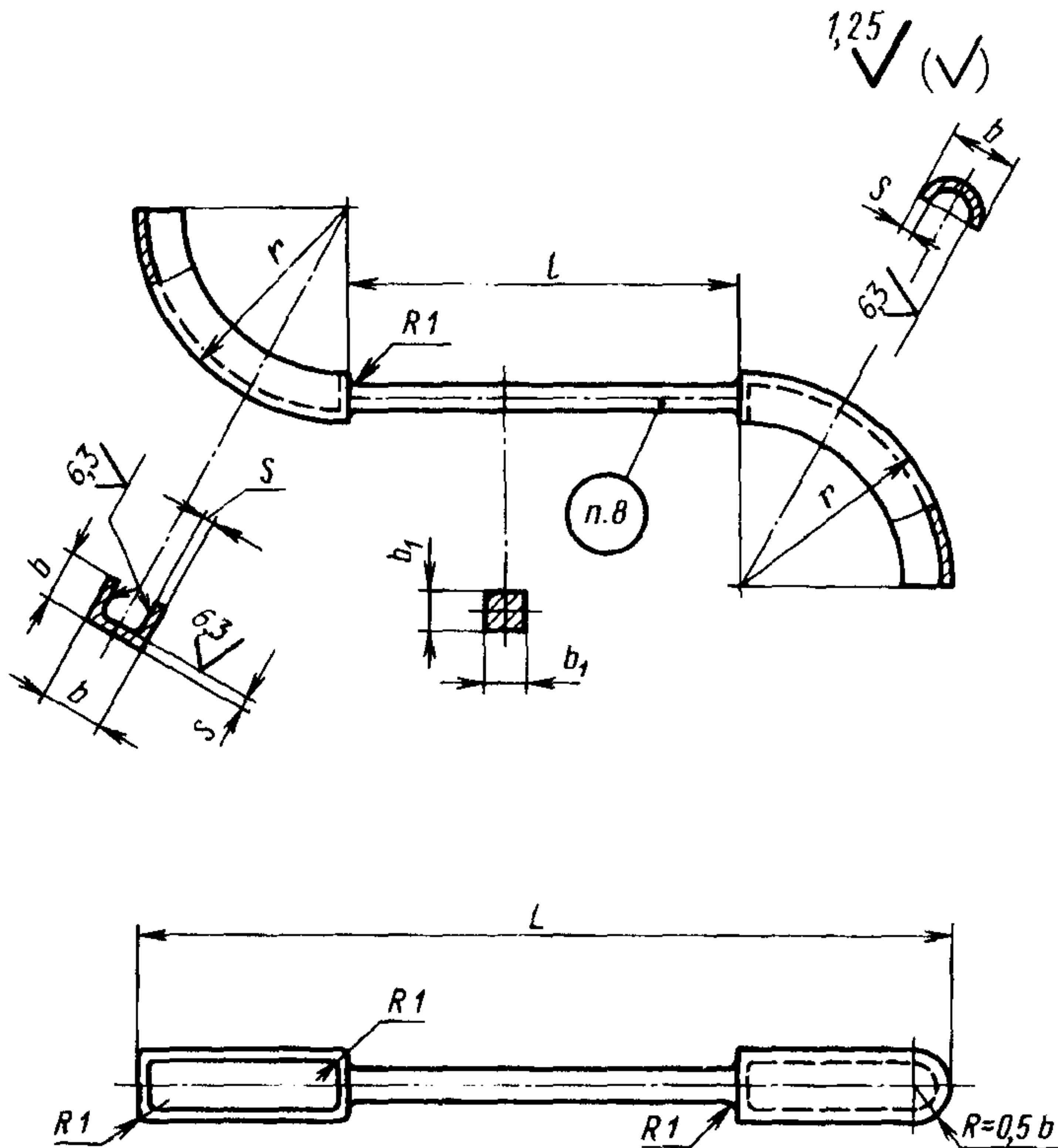
★

* Переиздание (январь 1997 г.) с Изменениями № 1, 2, утвержденными в августе 1980 г., июне 1985 г., мае 1992 г. (ИУС № 11—80, 9—85, 8—92)

7. Технические условия — по ГОСТ 11801—74.

(Измененная редакция, Изм. № 2).

8. Маркировать: обозначение и товарный знак предприятия-изготовителя.



Размеры в мм

Обозначение ползков	При- меняе- мость	L	l	b	b_1	r	s	Масса, кг, не более (для справок)
Г002.297319.004		125	60	10	5	32,5	1,6	0,04
Г002.297319.005		160	80	16		80,0	2,0	0,06
Г002.297319.006		200	100	20	7	100,0	2,5	0,09

Пример условного обозначения фигурного ползка $L = 125$ мм:

Ползок фигурный Г002.297319.004 ГОСТ 11789—74
(Измененная редакция, Изм. № 2, 3).