

ГОСУДАРСТВЕННЫЙ СТАНДАРТ СОЮЗА ССР**ГЛАДИЛКИ ЗАОСТРЕННЫЕ ОТДЕЛОЧНЫЕ****ГОСТ
11787—74*****Конструкция**Tapered finishing trowels.
Design**Взамен
ГОСТ 11787—66**

ОКП 39 6401

Утвержден постановлением Государственного комитета стандартов Совета Министров СССР от 29 марта 1974 г. № 734. Срок введения установлен с 01.07.75

Проверен в 1985 г.

Настоящий стандарт распространяется на заостренные отделочные гладилки, применяемые для отделки песчаных литейных форм и стержней.

Требования пп. 1—2.1; 2.3—2.5 настоящего стандарта являются обязательными, другие требования — рекомендуемыми.

(Измененная редакция, Изм. № 3).

1. КОНСТРУКЦИЯ И РАЗМЕРЫ ЗАОСТРЕННЫХ ГЛАДИЛОК

1.1. Конструкция и размеры заостренных гладилок должны соответствовать указанным на черт. 1 и в табл. 1.

1.2. Технические условия — по ГОСТ 11801—74.

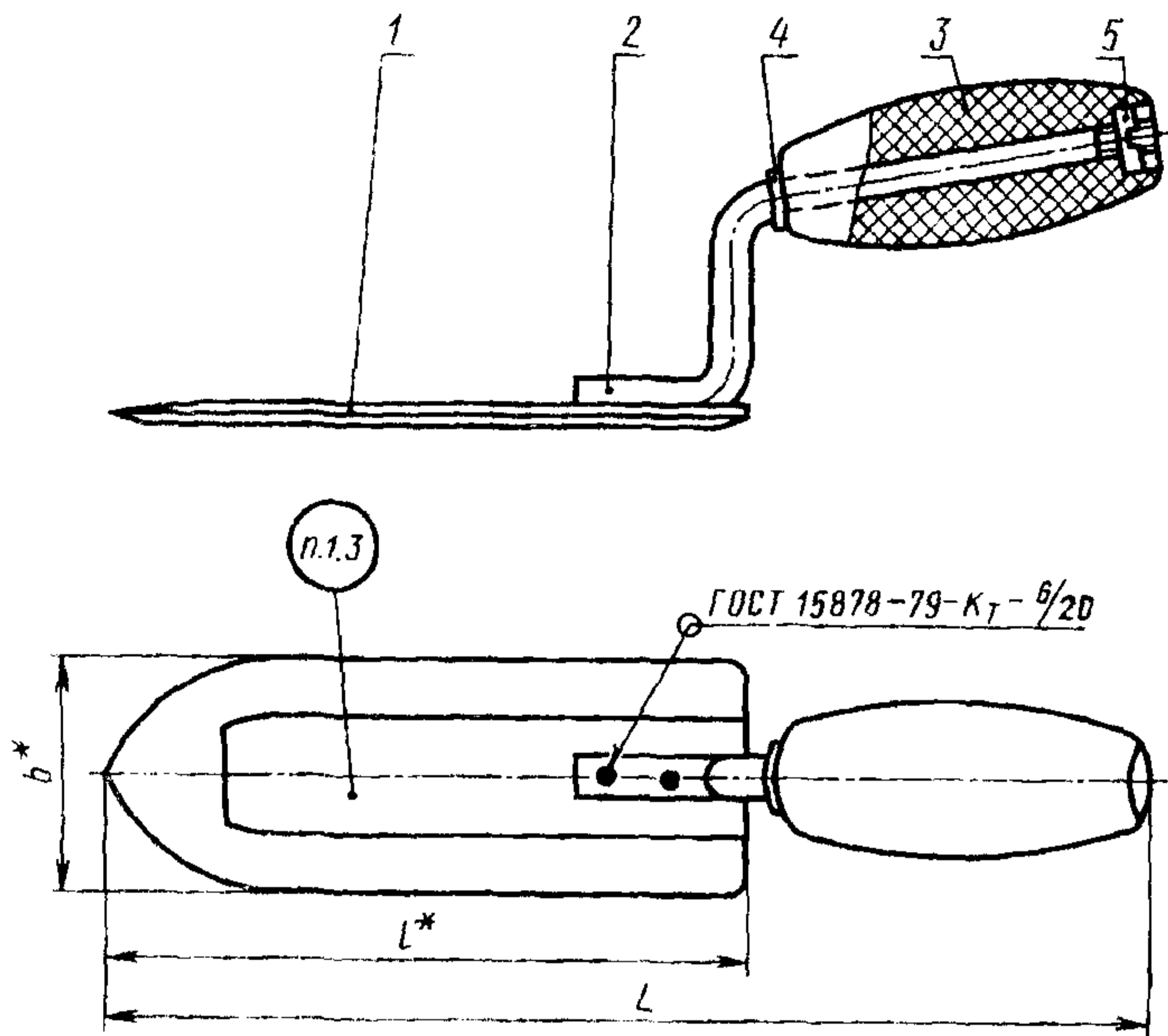
(Измененная редакция, Изм. № 2).

1.3. Маркировать: обозначение и товарный знак предприятия-изготовителя.

Издание официальное**Перепечатка воспрещена**

★

* Переиздание (январь 1997 г.) с Изменениями № 1, 2, 3, утвержденными в августе 1980 г., июне 1985 г., мае 1992 г. (ИУС № 11—80, 9—85, 8—92)



* Размеры для справок.

Черт. 1

Таблица 1

Размеры в мм

Обозначение гладилок	L	l	b	Масса, кг (для справок)	Поз. 1 Полотно Кол. 1
					Обозначение деталей
Г002.297311.007	205	125	32	0,12	Г002.297311.007—01
Г002.297311.008	240	160	40	0,19	Г002.297311.008—01

Продолжение табл. 1

Обозначение гладилок	Поз. 4 Шайба ГОСТ 11371--78 Кол. 1	Поз. 5 Гайка ГОСТ 10657--80 Кол. 1
	Обозначение деталей	
Г002.297311.007 Г002.297311.008	А.5.02.Ст3сп.05	М5--6Н.8.01

Продолжение табл. 1

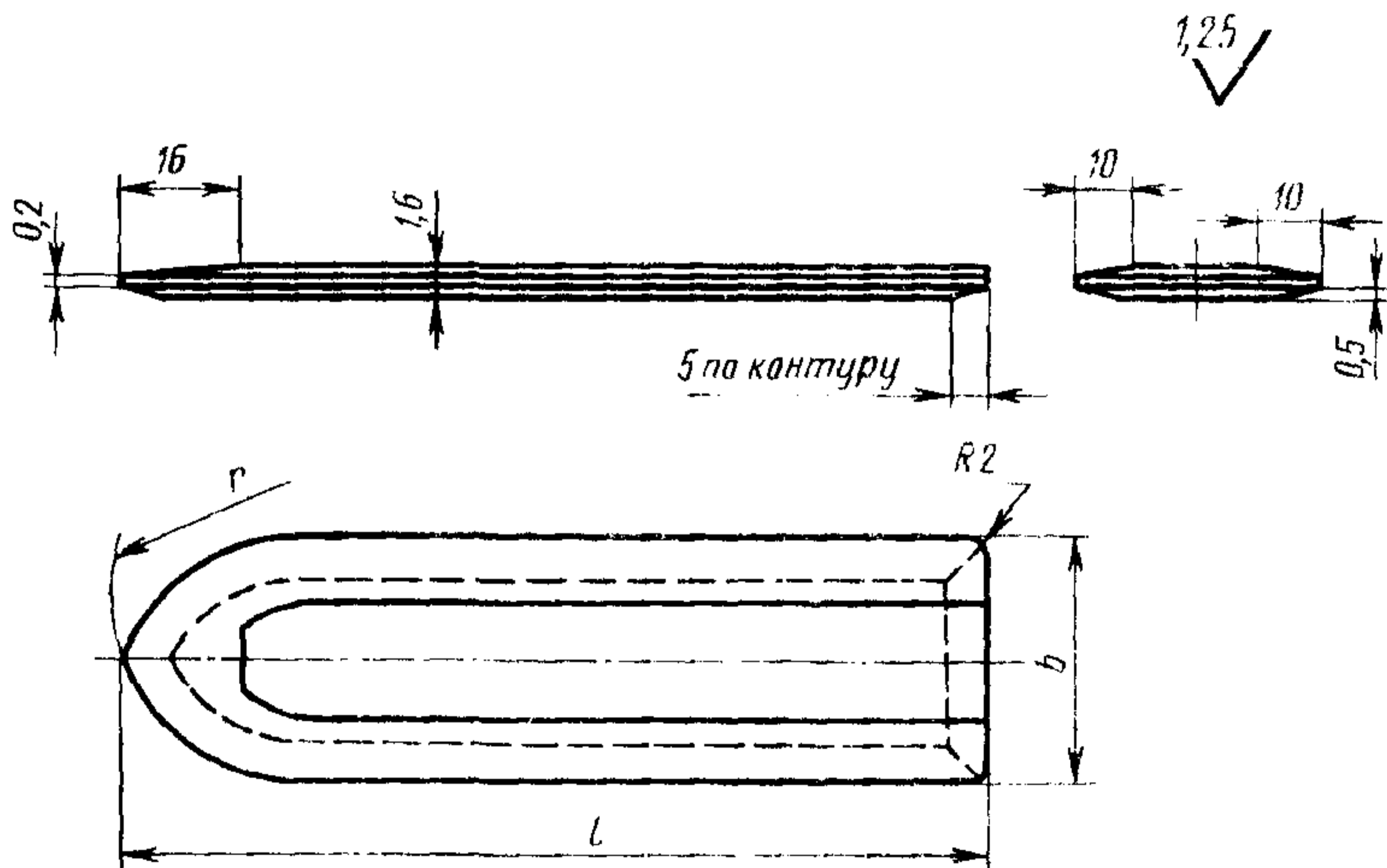
Обозначение гладилок	Поз. 2 Стойка ГОСТ 11784—74 Кол. 1	Поз. 3 Рукоятка ГОСТ 11784—74 Кол. 1
	Обозначение деталей	
Г002.297311.007 Г002.297311.008	Г002.297311.007—02	Г002.297311.007—03

Пример условного обозначения заостренной гладилки $l = 125$ мм:

Гладилка заостренная Г002.297311.007 ГОСТ 11787—74
(Измененная редакция, Изм. № 3).

2. КОНСТРУКЦИЯ И РАЗМЕРЫ ПОЛОТНА

2.1. Конструкция и размеры полотна (поз. 1) должны соответствовать указанным на черт. 2 и в табл. 2.



Черт. 2

Размеры в мм

Обозначение полотен	<i>l</i>	<i>b</i>	<i>r</i>	Масса, кг, не более (для справок)
Г002.297311.007—01	125	32	50	0,03
Г002.297311.008—01	160	40	80	0,10

Пример условного обозначения полотна
 $l = 125$ мм:

Полотно Г002.297311.007—01 ГОСТ 11784—74

(Измененная редакция, Изм. № 2, 3).

2.2. Материал — сталь марки У8 по ГОСТ 1435—90.

2.3. Твердость — 51 ... 57 HRC₃.

(Измененная редакция, Изм. № 2).

2.4. Покрытие — М30.Нт15.Х.б. по ГОСТ 9.306—85.

(Измененная редакция, Изм. № 1, 3).

2.5. Предельные отклонения размеров: валов — по h14, осталь-

ных — по $\pm \frac{IT14}{2}$.

(Измененная редакция, Изм. № 1).