

**ГОСУДАРСТВЕННЫЙ СТАНДАРТ СОЮЗА ССР****ГЛАДИЛКИ УЗКОНОСЫЕ ОТДЕЛОЧНЫЕ****ГОСТ  
11786—74\*****Конструкция**Narrow-nosed finishing trowels.  
Design**Взамен  
ГОСТ 11786—66**

ОКП 39 6401

Утвержден постановлением Государственного комитета стандартов Совета Министров СССР от 29 марта 1974 г. № 734. Срок введения установлен с 01.07.75

Проверен в 1985 г.

Настоящий стандарт распространяется на узконосые отделочные гладилки, применяемые для отделки песчаных литейных форм и стержней.

Требования пп. 1—2.1; 2.3—2.5 настоящего стандарта являются обязательными, другие требования — рекомендуемыми.

**(Измененная редакция, Изм. № 3).**

**1. КОНСТРУКЦИЯ И РАЗМЕРЫ УЗКОНОСЫХ ГЛАДИЛОК**

1.1. Конструкция и размеры узконосых гладилок должны соответствовать указанным на черт. 1 и в табл. 1.

1.2. Технические условия — по ГОСТ 11801—74.

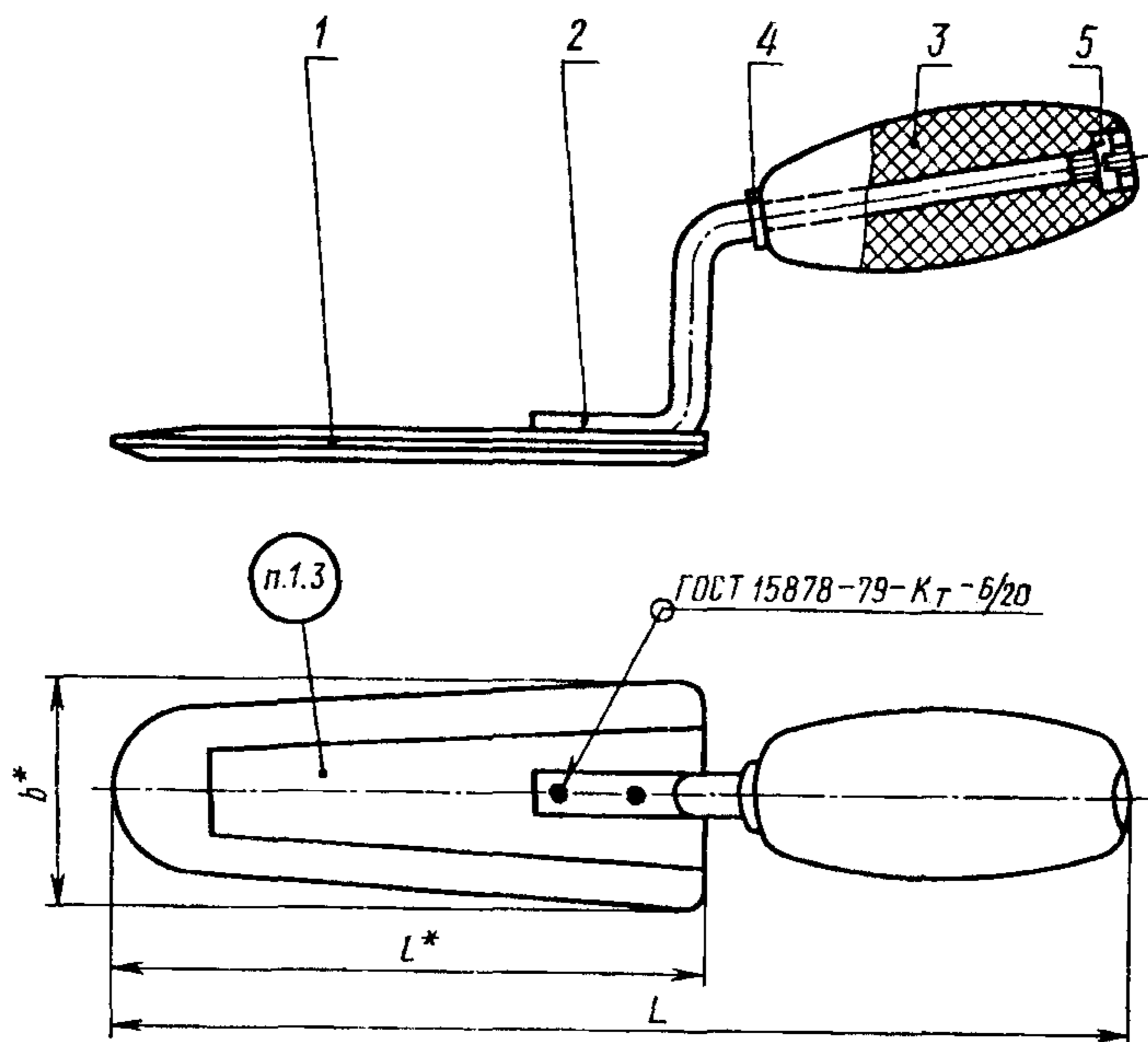
**(Измененная редакция, Изм. № 2).**

1.3. Маркировать: обозначение гладилки и товарный знак предприятия-изготовителя.

**Издание официальное****Перепечатка воспрещена**

★

\* Переиздание (январь 1997 г.) с Изменениями № 1, 2, 3, утвержденными в августе 1980 г., июне 1985 г., мае 1992 г. (ИУС № 11—80, 9—85, 8—92)



\* Размеры для справок.

Черт. 1

Таблица 1

Размеры в мм

Обозначение гладилок	$L$	$l$	$b$	Масса, кг (для справок)	Поз. 1 Полотно Кол. 1
					Обозначение деталей
Г002.297311.005	205	125	32	0,13	Г002.297311.005—01
Г002.297311.006	240	160	40	0,21	Г002.297311.006—01

*Продолжение табл. 1*

Обозначение гладилки	Поз. 2 Стойка ГОСТ 11784—74 Кол. 1	Поз. 3 Рукоятка ГОСТ 11784—74 Кол. 1
	Обозначение деталей	
Г002.297311.005 Г002.297311.006	Г002.297311.005—02	Г002.297311.005—03

*Продолжение табл. 1*

Обозначение гладилки	Поз. 4 Шайба ГОСТ 11371—78 Кол. 1	Поз. 5 Гайка ГОСТ 10657—80 Кол. 1
	Обозначение деталей	
Г002.297311.005 Г002.297311.006	А.5.02.Ст3сп.05	М5—6Н.8.01

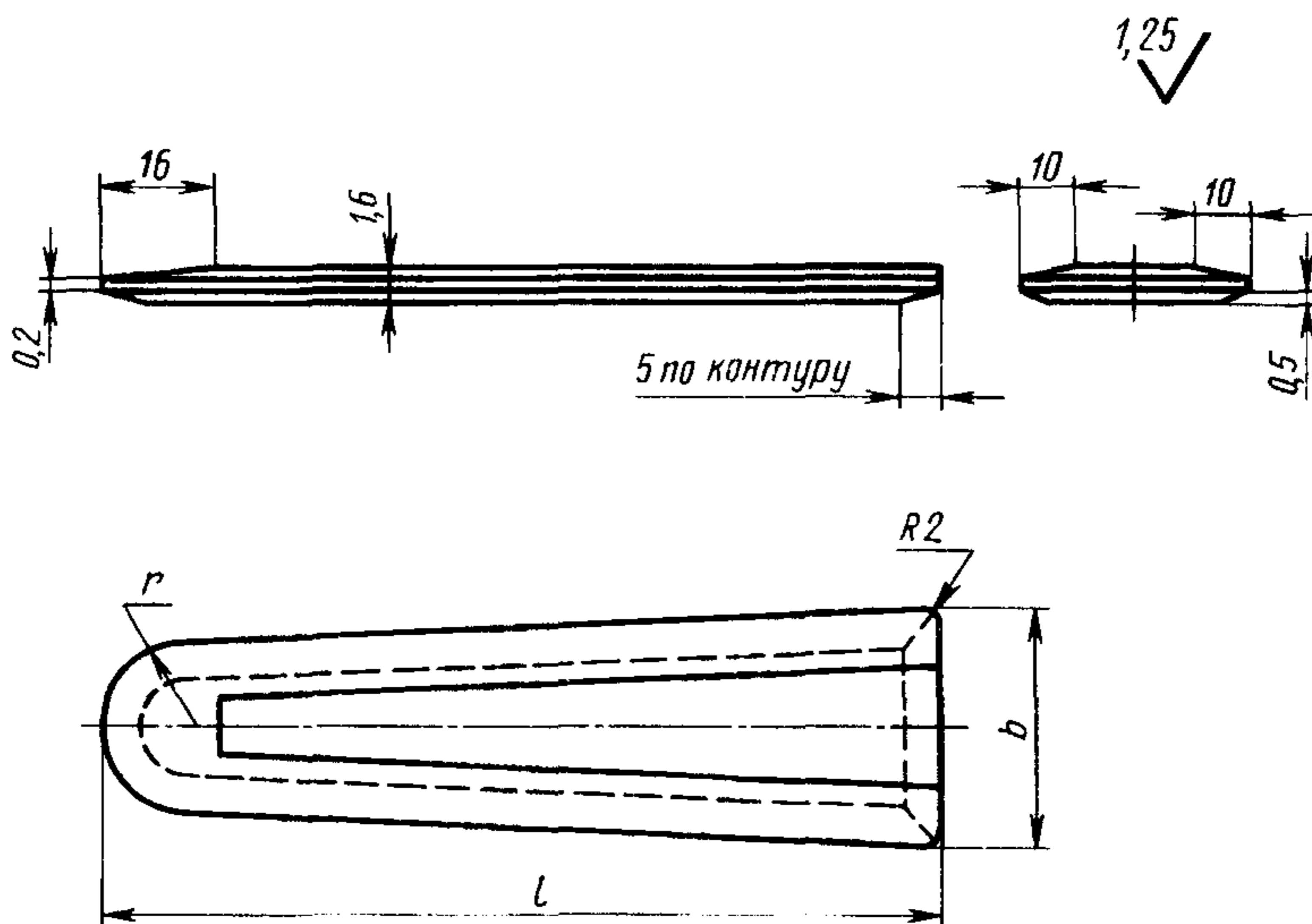
Пример условного обозначения узконосой гладилки  $l = 125$  мм:

*Гладилка узконосая Г002.297311.005 ГОСТ 11786—74*

**(Измененная редакция, Изм. № 3).**

## 2. КОНСТРУКЦИЯ И РАЗМЕРЫ ПОЛОТНА

2.1. Конструкция и размеры полотна (поз. 1) должны соответствовать указанным на черт. 2 и в табл. 2.



Черт. 2

Таблица 2

Размеры в мм

Обозначение полотен	При-меняе-мость	<i>l</i>	<i>b</i>	<i>r</i>	Масса, кг, не более (для справок)
Г002.297311.005—01		125	32	12	0,04
Г002.297311.006—01		160	40	16	0,12

Пример условного обозначения полотна  $l = 125$  мм:

*Полотно Г002.297311.005—01 ГОСТ 11786—74*

**(Измененная редакция, Изм. № 2, 3).**

2.2. Материал — сталь марки У8 по ГОСТ 1435—90.

2.3. Твердость — 51 ... 57 НРСэ.

**(Измененная редакция, Изм. № 2).**

2.4. Покрытие — М30.НТ15.Х.б. по ГОСТ 9.306—85.

**(Измененная редакция, Изм. № 1, 3).**

2.5. Предельные отклонения размеров: валов — по h14, осталь-

ных — по  $\pm \frac{IT14}{2}$ .

**(Измененная редакция, Изм. № 1).**