

ГОСУДАРСТВЕННЫЙ СТАНДАРТ СОЮЗА ССР**ГЛАДИЛКИ ОТДЕЛОЧНЫЕ ДЛЯ КРУПНЫХ
ЛИТЕЙНЫХ ФОРМ И СТЕРЖНЕЙ****ГОСТ
11785—74*****Конструкция**Finishing trowels for large foundry
moulds and cores. Design**Взамен
ГОСТ 11785—66**

ОКП 39 6401

**Утвержден постановлением Государственного комитета стандартов Совета
Министров СССР от 29 марта 1974 г. № 734. Срок введения установлен
с 01.01.75****Проверен в 1985 г.**

1. Конструкция и размеры гладилок должны соответствовать указанным на черт. 1 и в табл. 1.

Требования пп. 1—4, 6—8 настоящего стандарта являются обязательными, другие требования — рекомендуемыми.

(Измененная редакция, Изм. № 3).

2. Технические условия — по ГОСТ 11801—74.

(Измененная редакция, Изм. № 2).

3. Маркировать: обозначение гладилки и товарный знак предприятия-изготовителя.

4. Конструкция и размеры полотна (поз. 1) должны соответствовать указанным на черт. 2 и в табл. 2.

5. Материал — сталь марки У8 по ГОСТ 1435—90.

6. Твердость — 51 ...57 НРС₃.

(Измененная редакция, Изм. № 2).

7. Покрытие — по ГОСТ 9.306—85.

(Измененная редакция, Изм. № 3).

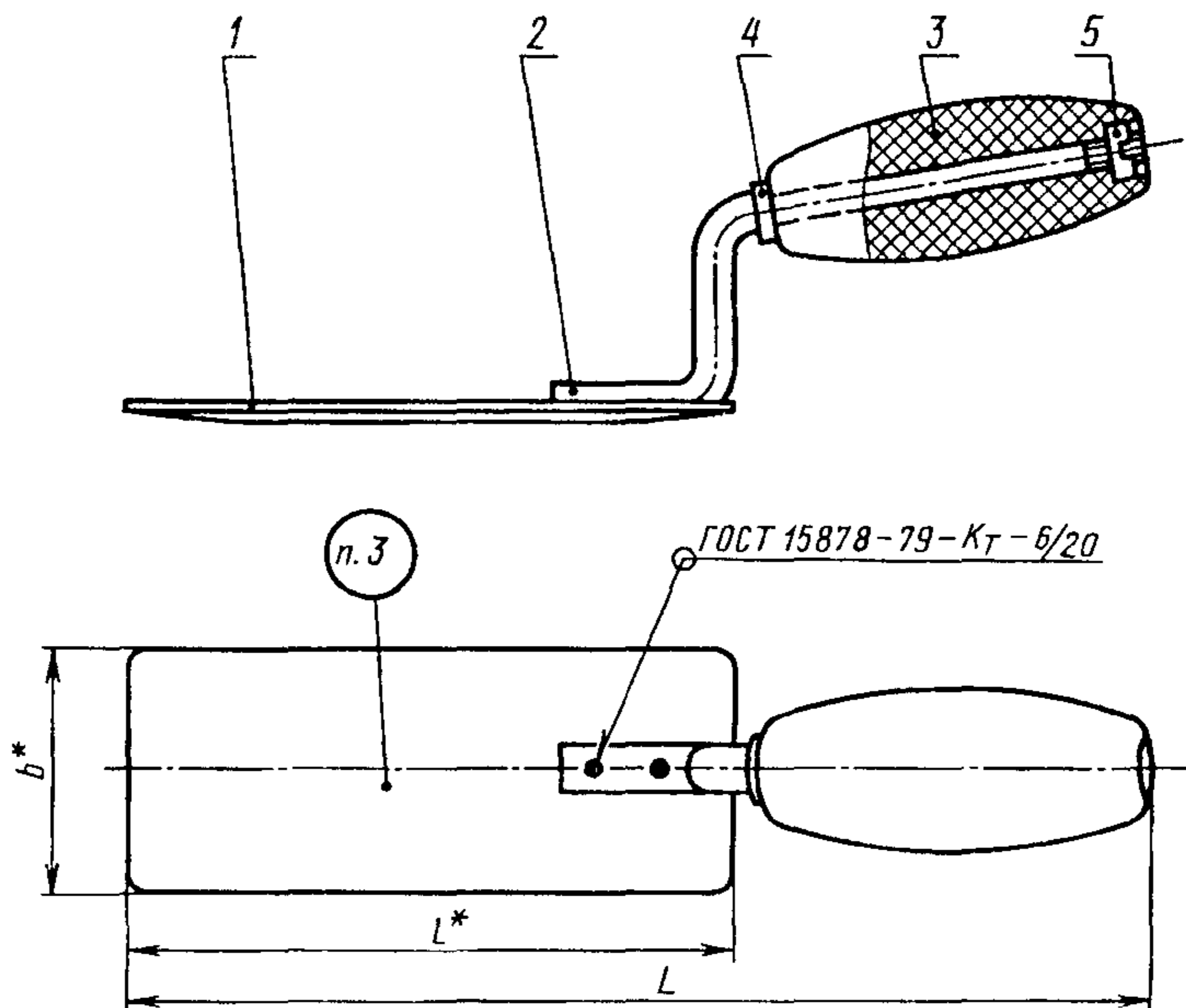
Издание официальное**Перепечатка воспрещена**

★

* Переиздание (январь 1997 г.) с Изменениями № 1, 2, 3, утвержденными в августе 1980 г., июне 1985 г., мае 1992 г. (ИУС № 11—80, 9—85, 8—92)

8. Предельные отклонения размеров: валов — по $h14$, остальных — по $\pm \frac{IT14}{2}$.

(Измененная редакция, Изм. № 1).



* Размеры для справок.

Черт. 1

Таблица 1

Размеры в мм

Обозначение гладилок	L	l	b	Масса, кг (для справок)	Поз.1 Полотно Кол. 1
					Обозначение деталей
Г002.297311.003	180	100	60	0,21	Г002.297311.003—01
Г002.297311.004	240	160	80	0,28	Г002.297311.004—01

Продолжение табл. 1

Обозначение гладилки	Поз. 2 Стойка ГОСТ 11784—74 Кол. 1	Поз. 3 Рукоятка ГОСТ 11784—74 Кол. 1
	Обозначение деталей	
Г002.297311.003 Г002.297311.004	Г002.297311.003—02	Г002.297311.003—03

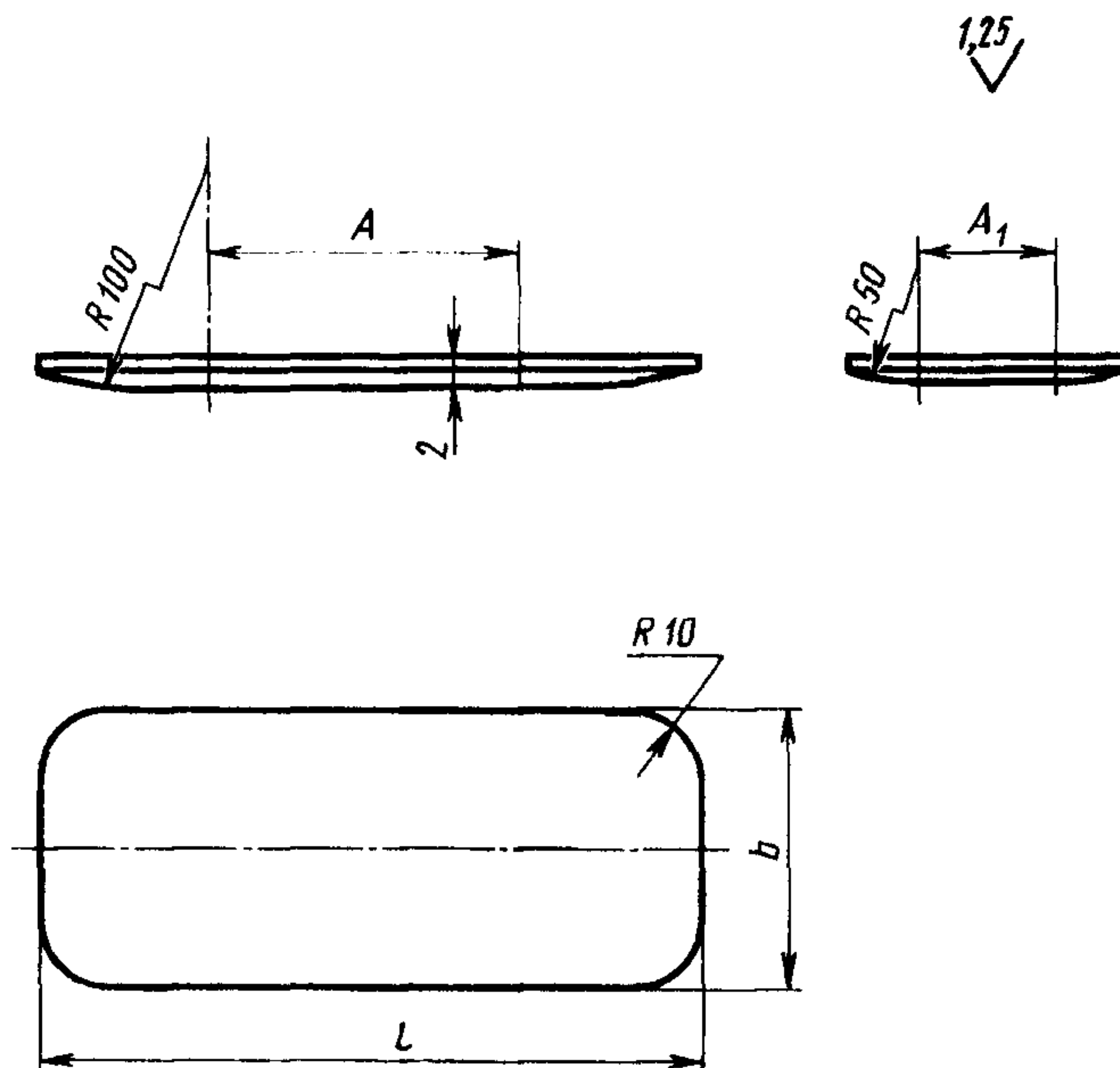
Продолжение табл. 1

Обозначение гладилки	Поз. 4 Шайба ГОСТ 11371—78 Кол. 1	Поз. 5 Гайка ГОСТ 10657—80 Кол. 1
	Обозначение деталей	
Г002.297311.003 Г002.297311.004	А.5.02.Ст.3сп.05	М5—6Н.8.01

Пример условного обозначения гладилки
 $l = 180$ мм:

Гладилка Г002.297311.003 ГОСТ 11785—74

(Измененная редакция, Изм. № 3).



Черт. 2

Таблица 2

Размеры в мм

Обозначение полотен	Применяемость	l	b	A	A_1	Масса, кг, не более (для справок)
Г002.297311.003—01		100	60	60	20	0,10
Г002.297311.004—01		160	80	110	40	0,18

Пример условного обозначения полотна $l = 100$ мм:

Полотно Г002.297311.003—01 ГОСТ 11785—74
(Измененная редакция, Изм. № 2, 3).