

ГОСУДАРСТВЕННЫЙ СТАНДАРТ СОЮЗА ССР**НАБОЙКИ ФОРМОВОЧНЫЕ****Конструкция**

Moulding tampers. Design

**ГОСТ
11776—74*****Взамен
ГОСТ 11776—66**

ОКП 39 6401

Утвержден постановлением Государственного комитета стандартов Совета Министров СССР от 29 марта 1974 г. № 734. Срок введения установлен с 01.07.75

Проверен в 1985 г.

Настоящий стандарт распространяется на формовочные набойки, применяемые для изготовления песчаных литейных форм и крупных стержней ручным способом.

Требования пп. 1—2.1; 2.3—3.1 настоящего стандарта являются обязательными, другие требования — рекомендуемыми.

(Измененная редакция, Изм. № 3).

1. КОНСТРУКЦИЯ И РАЗМЕРЫ НАБОЕК

1.1. Конструкция и размеры набоек должны соответствовать указанным на черт. 1 и в табл. 1.

1.2. Технические условия — по ГОСТ 11801—74.

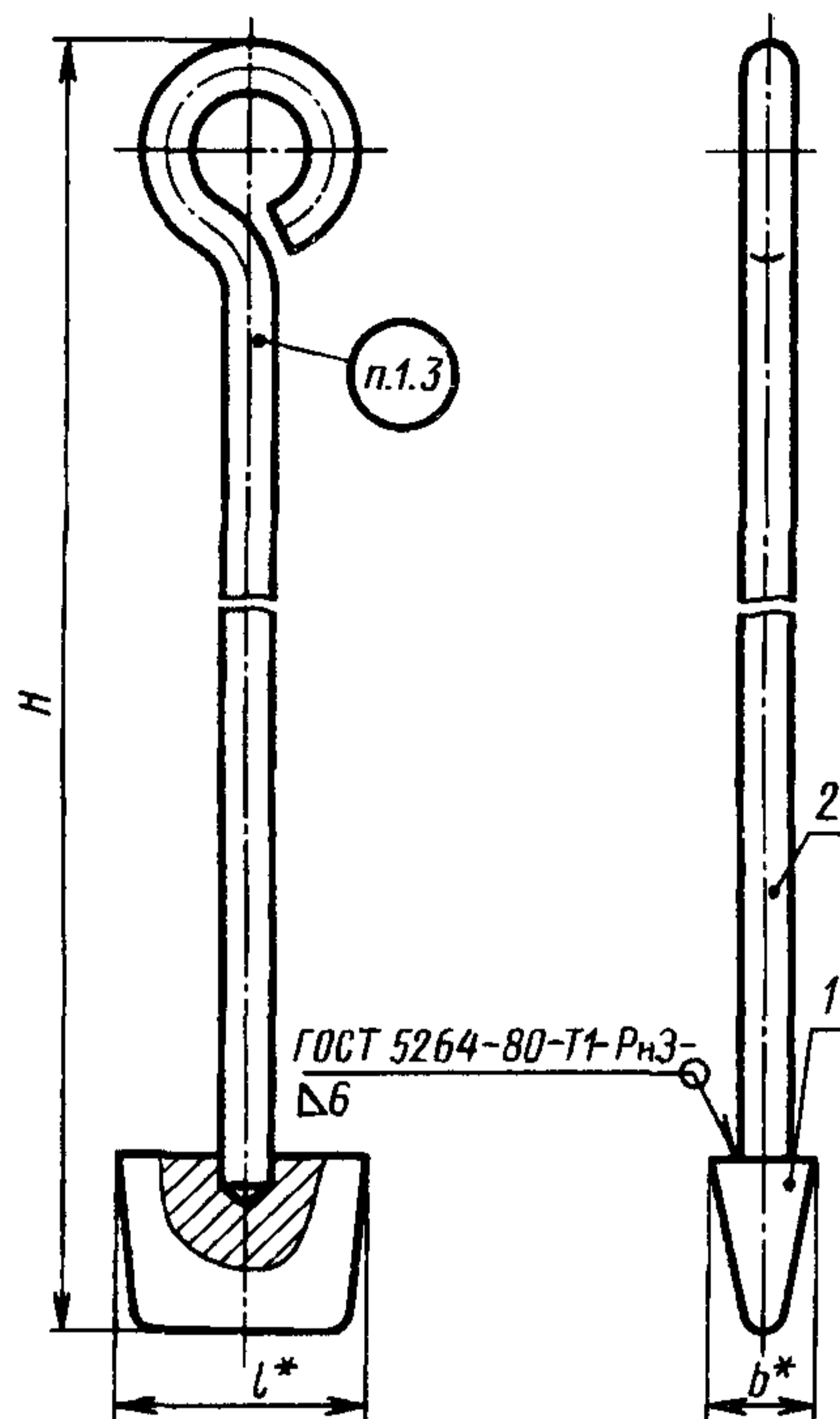
1.1, 1.2. **(Измененная редакция, Изм. № 2).**

1.3. Маркировать: обозначение набойки и товарный знак предприятия-изготовителя.

Издание официальное**Перепечатка воспрещена**

★

* Переиздание (январь 1997 г.) с Изменениями № 1, 2, 3, утвержденными в августе 1980 г., июне 1985 г., мае 1992 г. (ИУС № 11—80, 9—85, 8—92)



* Размеры для справок.

Черт. 1

Таблица 1

Размеры в мм

Обозначение набоек	H	L	b	Масса кг (для справок)	Поз. 1 Башмак Кол. 1
					Обозначение деталей
Г002.297321.001	1250	80	25	3,0	Г002.297321.001—01
Г002.297321.002	1600	100	36	4,0	Г002.297321.002—01

Обозначение набоек	Поз. 2 Рукоятка Кол. 1
	Обозначение деталей
Г002.297321.001 Г002.297321.002	Г002.297321.001—02 Г002.297321.002—02

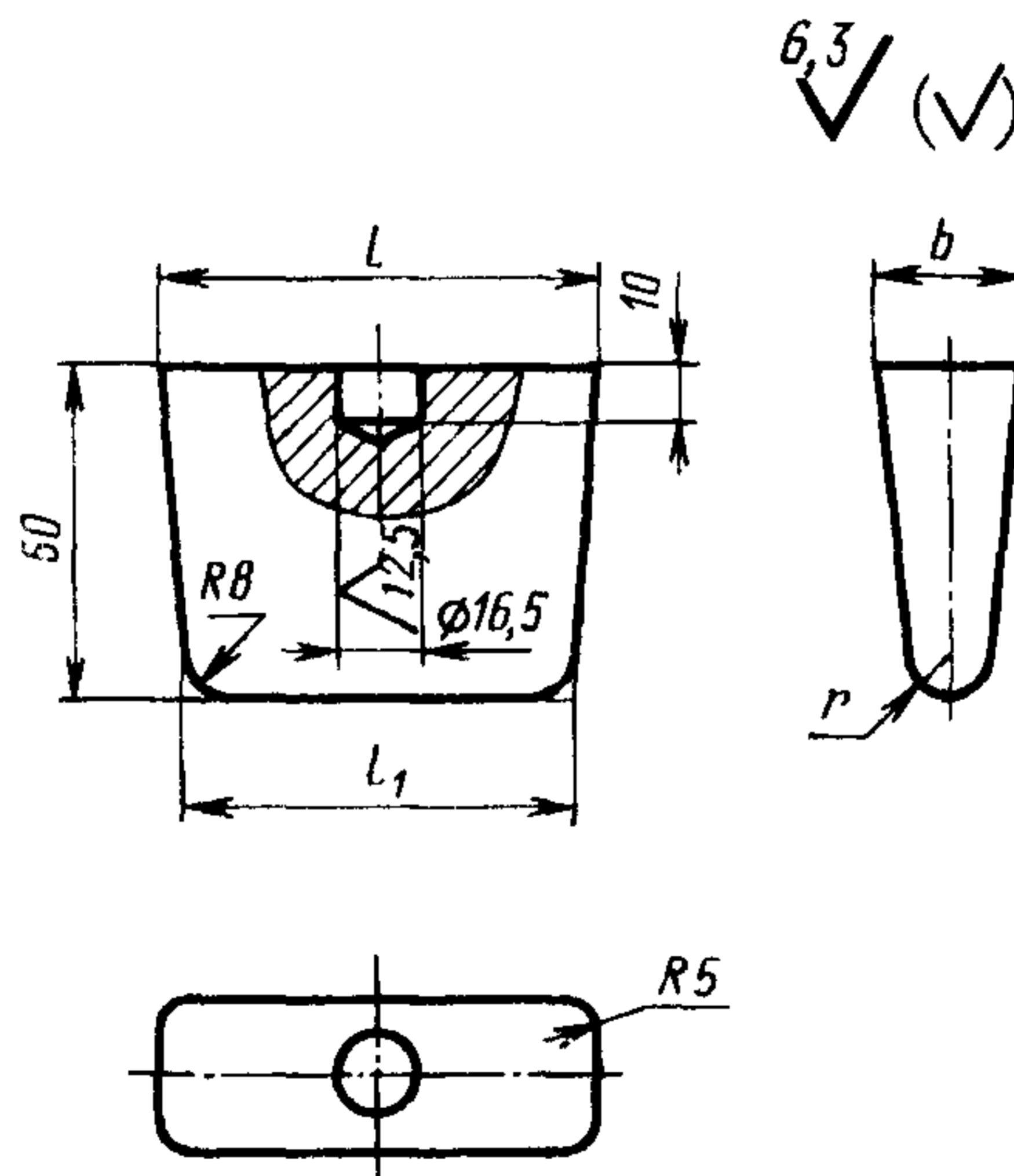
Пример условного обозначения набойки $H = 1250$ мм:

Набойка Г002.297321.001 ГОСТ 11776—74

(Измененная редакция, Изм. № 3).

2. КОНСТРУКЦИЯ И РАЗМЕРЫ БАШМАКА

2.1. Конструкция и размеры башмака (поз. 1) должны соответствовать указанным на черт. 2 и в табл. 2:



Черт. 2

Размеры в мм

Обозначение башмаков	l	l_1	b	r	Масса, кг, не более (для справок)
Г002.297321.001—01	80	70	25	8	0,8
Г002.297321.002—01	100	90	36	10	1,2

Пример условного обозначения башмака $l = 80$ мм:

Башмак Г002.297321.001—01 ГОСТ 11776—74

(Измененная редакция, Изм. № 2, 3).

2.2. Материал — сталь марки 40 по ГОСТ 1050—88.

2.3. Твердость — 37 ... 41,5 НРС.

(Измененная редакция, Изм. № 2).

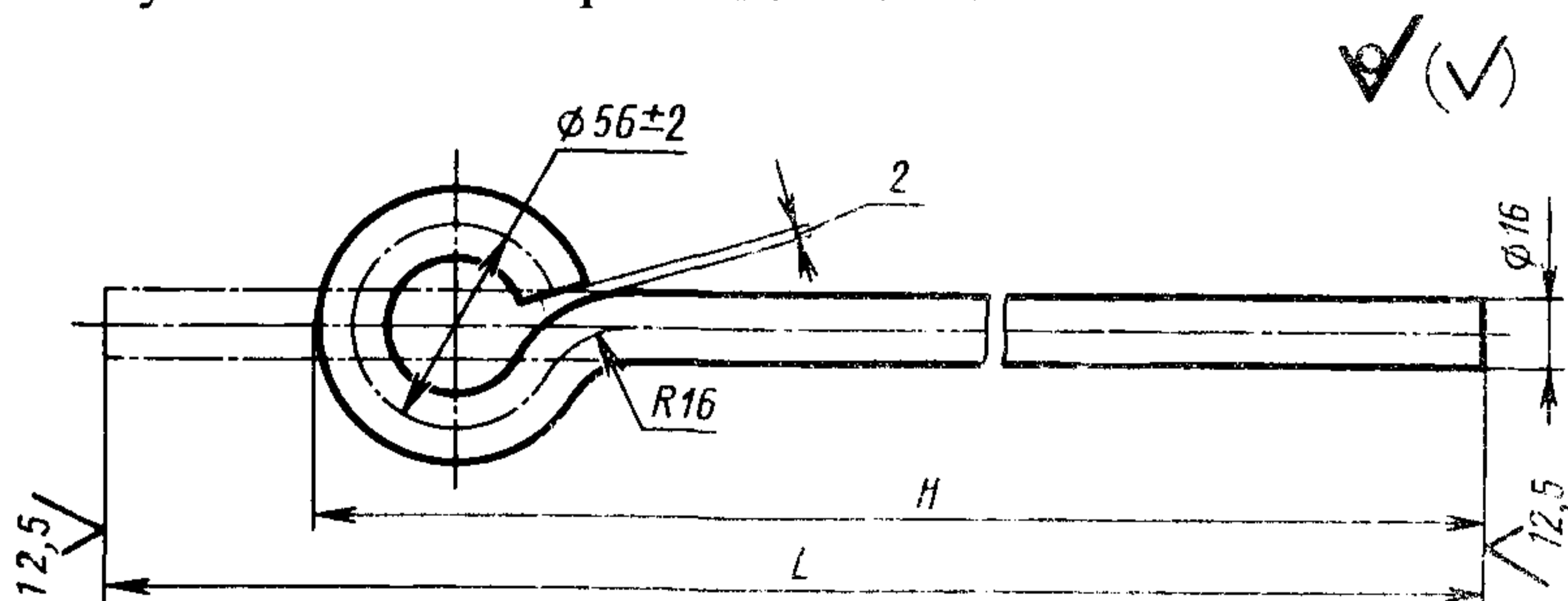
2.4. Предельные отклонения размеров: отверстий — Н14, валов —

по h14, остальных — по $\pm \frac{IT14}{2}$.

(Измененная редакция, Изм. № 1).

3. КОНСТРУКЦИЯ И РАЗМЕРЫ РУКОЯТОК

3.1. Конструкция и размеры рукояток (поз. 2) должны соответствовать указанным на черт. 3 и в табл. 3.



Черт. 3

Размеры в мм

Обозначение рукояток	<i>H</i>	<i>L</i>	Масса, кг, не более (для справок)
	$\pm \frac{IT16}{2}$		
Г002.297321.001—02	1200	1305	2,04
Г002.297321.002—02	1550	1655	2,59

Пример условного обозначения рукоятки $H = 1200$ мм:

Рукоятка Г002.297321.001—02 ГОСТ 11776—74

(Измененная редакция, Изм. № 1, 2, 3).

3.2. Материал — круг $\frac{16\text{—В ГОСТ 2590—88}}{\text{Ст3сп ГОСТ 535—88}}$.

(Измененная редакция, Изм. № 3).