

**ДЕТАЛИ КРЕПЛЕНИЯ И СОПРЯГАЕМЫЕ
ЭЛЕМЕНТЫ КОЛЕС ТРАКТОРОВ,
САМОХОДНЫХ ШАССИ,
СЕЛЬСКОХОЗЯЙСТВЕННЫХ МАШИН,
ТРАКТОРНЫХ ПРИЦЕПОВ
И ПОЛУПРИЦЕПОВ**

РАЗМЕРЫ

Издание официальное

М Е Ж Г О С У Д А Р С Т В Е Н Н Ы Й С Т А Н Д А Р Т

**ДЕТАЛИ КРЕПЛЕНИЯ И СОПРЯГАЕМЫЕ ЭЛЕМЕНТЫ
КОЛЕС ТРАКТОРОВ, САМОХОДНЫХ ШАССИ,
СЕЛЬСКОХОЗЯЙСТВЕННЫХ МАШИН, ТРАКТОРНЫХ
ПРИЦЕПОВ И ПОЛУПРИЦЕПОВ****ГОСТ
11646—82****Размеры**

Wheel fixing details and attachments for tractors, self propelled tool carriers, agricultural machines, tractor trailers and semitrailers. Dimensions

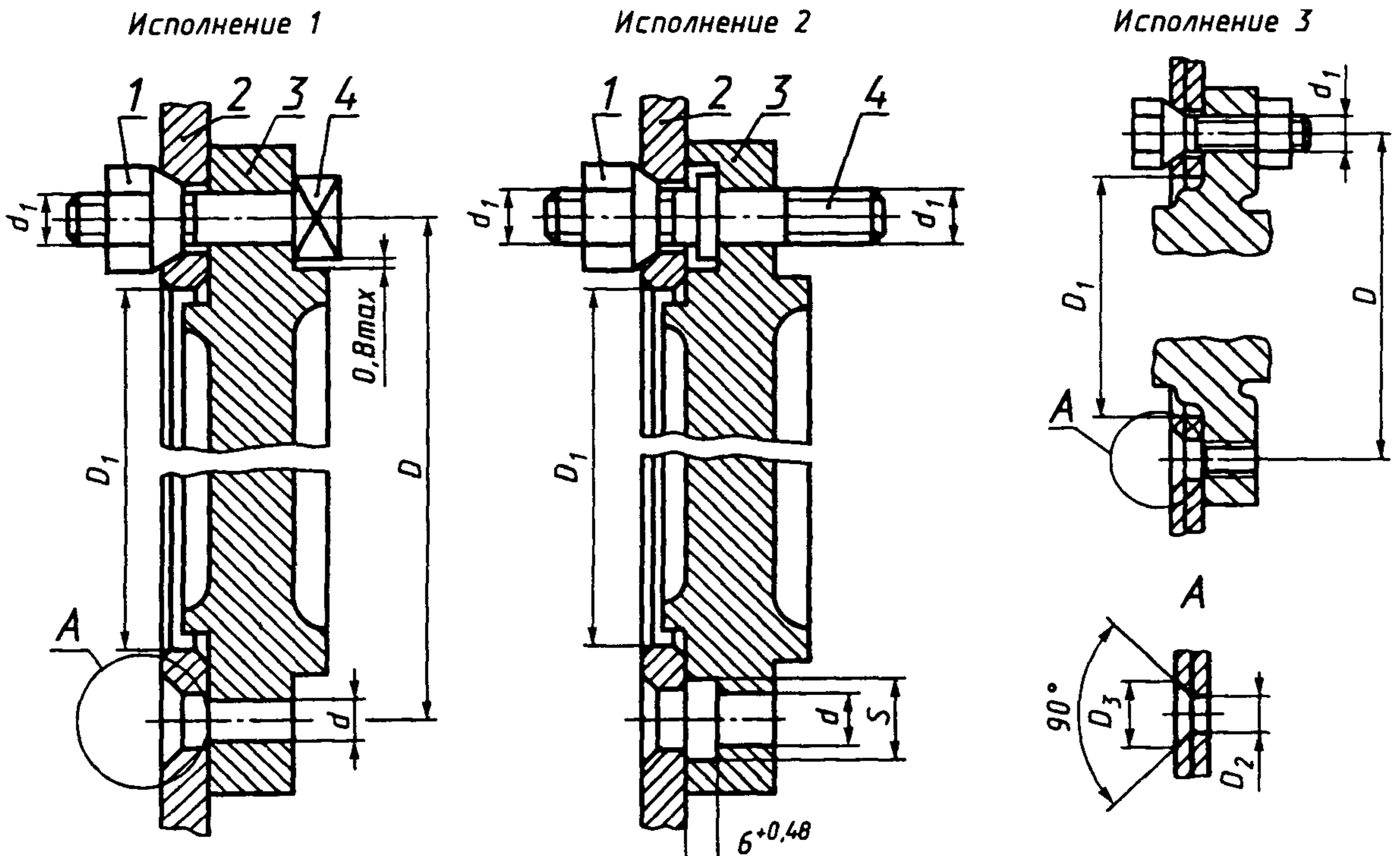
ОКП 47 6300

Дата введения 01.01.84

1. Настоящий стандарт распространяется на детали крепления и сопрягаемые элементы колес тракторов, самоходных шасси, сельскохозяйственных машин, тракторных прицепов и полуприцепов с нагрузкой на колесо не менее 7,0 кН.

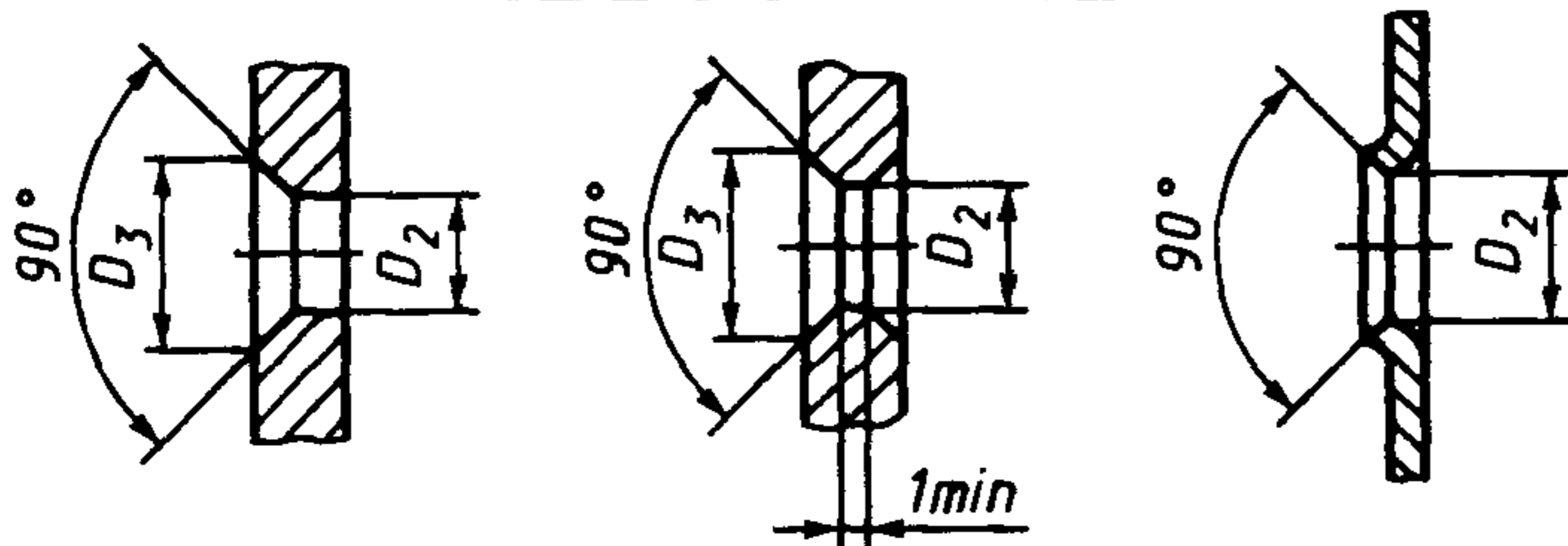
Стандарт устанавливает присоединительные размеры дисков к ступице и основные размеры крепежных деталей.

2. Присоединительные размеры дисков колес к ступице должны соответствовать указанным на черт. 1 и в табл. 1.



Примечание. Чертеж не определяет способы крепления.

А
Варианты исполнений



1 — гайка крепления диска колеса; 2 — диск колеса; 3 — ступица колеса; 4 — болт или шпилька для крепления колеса

Черт. 1

Таблица 1

Размеры в мм

D	Смещение осей отверстий от номинального расположения, не более	D ₁	D ₂	D ₃	S		Число отверстий под детали крепления	d	d ₁
					Номинал.	Пред. откл.			
162	0,10	122	20	25	25	+0,52	6	18	M18 × 1,5
175		135					5		
190		145	32	37	27		8	25	M24 × 2
210		165							
230	0,20	180	20	25	25	—	6	18	M18 × 1,5
250	0,10	199		24	30		29	+0,84	8
275	0,25	214	32	37	—	+0,84	8	24	M24 × 2
330		280	20	25	25		5	18	M18 × 1,5
365		322	24	30	29		8	22	M22 × 1,5
415		368							

(Измененная редакция, Изм. № 1, 2).

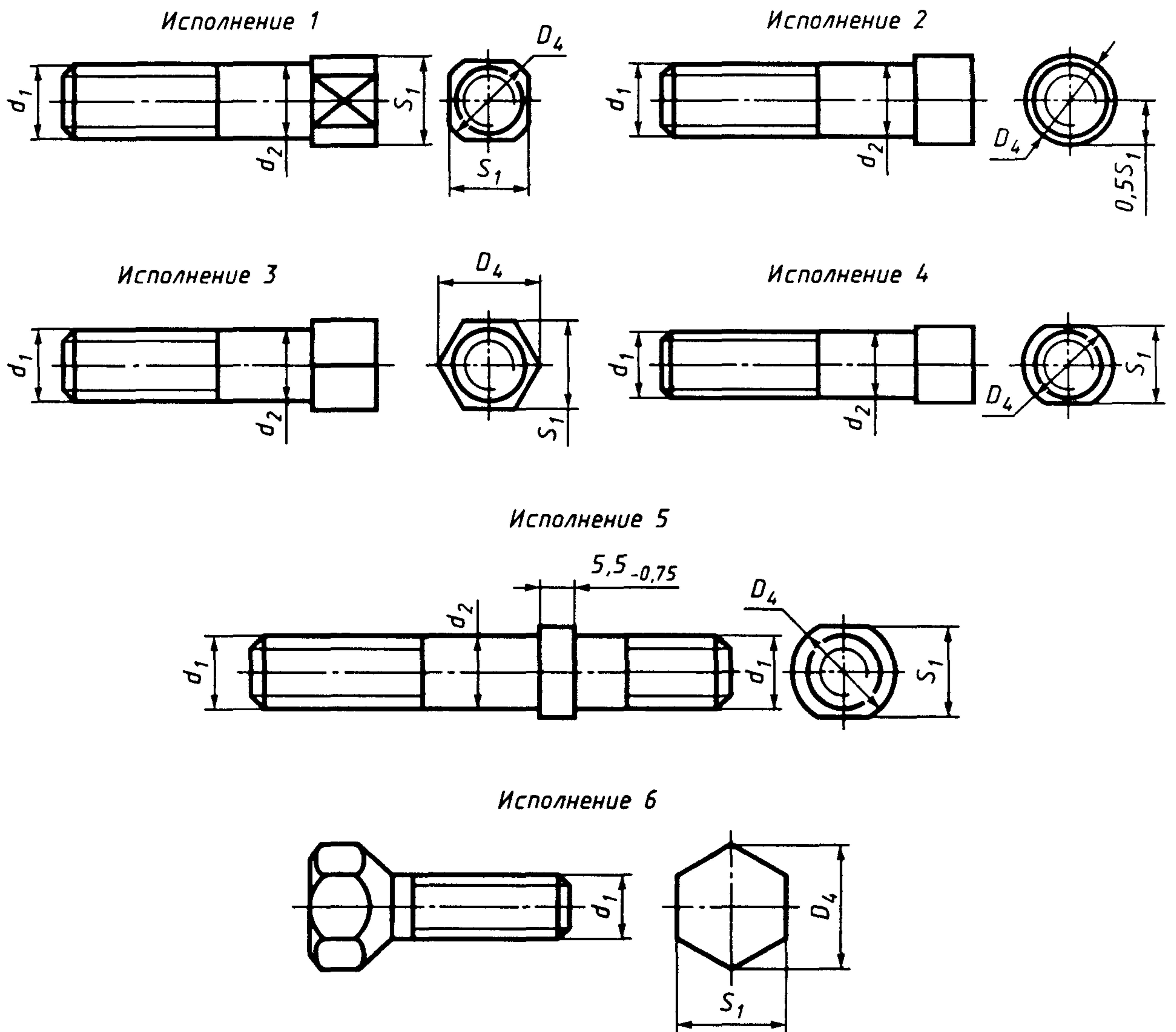
3. Допускается по заказу потребителя применение присоединительных размеров и деталей крепления по ГОСТ 10409.

4. Предельные отклонения диаметров отверстий D_1 и D_2 — по Н14 и d — по Н9 СТ СЭВ 144.

5. Предельные отклонения диаметра фасок D_3 устанавливают в конструкторской документации.

6. Смещение центра паза S относительно окружности диаметром D не должно превышать 0,2 мм для диаметров 162—250 мм и 0,25 мм для диаметров 330—415 мм.

7. Основные размеры деталей крепления (болтов, шпилек) должны соответствовать указанным на черт. 2 и в табл. 2.



Черт. 2

Таблица 2

мм

Резьба d_1 по ГОСТ 16093	d_2		S_1 -0,52	D_4 , не менее
	Номин.	Пред. откл.		
M16 × 1,5—6	—	—	24	26,5
M18 × 1,5—6g	18	+0,13 +0,05	24	26,5

С. 4 ГОСТ 11646—82

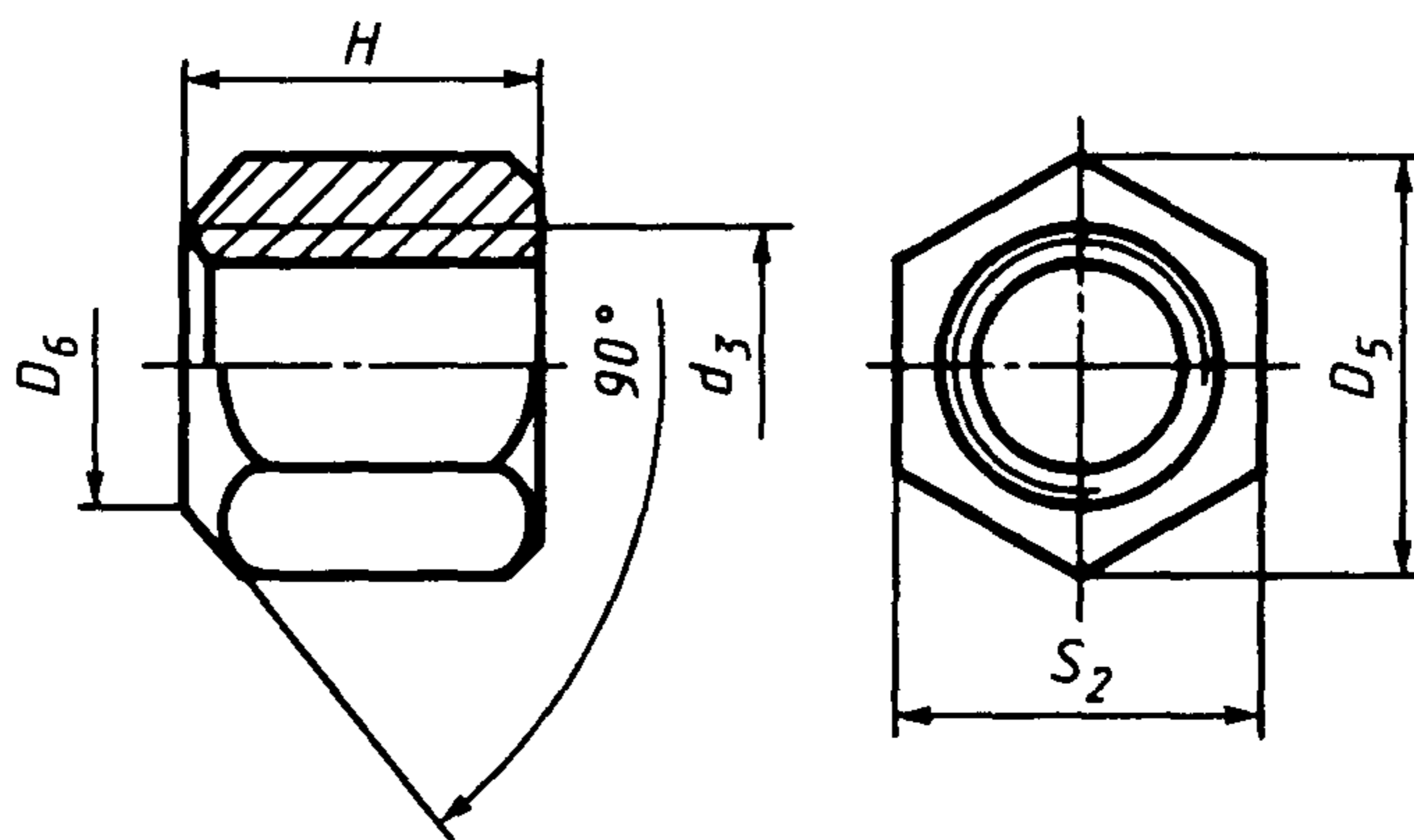
Продолжение табл. 2

Резьба d_1 по ГОСТ 16093	d_2		S_1 -0,52	D_4 , не менее
	Номин.	Пред. откл.		
M22 × 1,5—6g	22	+0,125 +0,073	27	29,9
M24 × 2—6g	25	+0,121 +0,088	31,2	—

Примечание. Допускается изготовление шпилек в исполнении 5 диаметром $D_4 = 34_{-0,62}$ мм.

(Измененная редакция, Изм. № 1, 2).

8. Основные размеры гаек крепления дисков колес должны соответствовать указанным на черт. 3 и в табл. 3.



Черт. 3

Таблица 3

Резьба d_1 по ГОСТ 16093	S_2		H -0,52	D_5 , не менее	D_6 $\pm 0,35$
	Номин.	Пред. откл.			
M18 × 1,5—6H	27	-0,52	22	29,0	20
M22 × 1,5—6H	32	-1,00	25	35,0	24
M24 × 2—6H	38	-0,16	27	44,0	32

Допускается по заказу потребителя изготавливать детали крепления колес по ГОСТ 10409.
(Измененная редакция, Изм. № 2).

9. Обозначения деталей крепления колес с левой резьбой — по ГОСТ 2904.

ИНФОРМАЦИОННЫЕ ДАННЫЕ

1. РАЗРАБОТАН И ВНЕСЕН Министерством автомобильной промышленности СССР

РАЗРАБОТЧИКИ

А.Г. Слепынин, Ф.Х. Шальвель, В.А. Бозырев, Т.Г. Иванникова

2. УТВЕРЖДЕН И ВВЕДЕН В ДЕЙСТВИЕ Постановлением Государственного комитета СССР по стандартам от 29.04.82 № 1751

3. ВЗАМЕН ГОСТ 11646—74

4. ССЫЛОЧНЫЕ НОРМАТИВНО-ТЕХНИЧЕСКИЕ МАТЕРИАЛЫ

Обозначение НТД, на который дана ссылка	Номер пункта	Обозначение НТД, на который дана ссылка	Номер пункта
ГОСТ 2904—91	8	ГОСТ 16093—81	7; 8
ГОСТ 10409—74	3; 8	ГОСТ 25347—82	4

5. Ограничение срока действия снято по протоколу № 3—93 Межгосударственного совета по стандартизации, метрологии и сертификации (ИУС 5—6—93)

6. ПЕРЕИЗДАНИЕ (январь 1999 г.) с Изменениями № 1, 2, утвержденными в сентябре 1987 г., июне 1988 г. (ИУС 1—88, 9—88)

Редактор *Р.Г. Говердовская*
Технический редактор *В.Н. Прусакова*
Корректор *В.И. Варенцова*
Компьютерная верстка *В.И. Грищенко*

Изд. лиц. № 021007 от 10.08.95. Сдано в набор 29.01.99. Подписано в печать 26.02.99. Усл. печ. л. 0,93.
Уч.-изд. л. 0,50. Тираж 122 экз. С2086. Зак. 167.

ИПК Издательство стандартов, 107076, Москва, Колодезный пер., 14.
Набрано в Издательстве на ПЭВМ
Филиал ИПК Издательство стандартов — тип. "Московский печатник", Москва, Лялин пер., 6.
Плр № 080102