

ФОТОУМНОЖИТЕЛИ

МЕТОДЫ ИЗМЕРЕНИЯ СВЕТОВОЙ АНОДНОЙ ЧУВСТВИТЕЛЬНОСТИ

Издание официальное

БЗ 7—98

ИПК ИЗДАТЕЛЬСТВО СТАНДАРТОВ
Москва

ФОТОУМНОЖИТЕЛИ

Методы измерения световой анодной чувствительности

ГОСТ
11612.2—81Photomultipliers.
Measuring method of anode luminous sensitivity

ОКП 63 6722

Дата введения 01.07.82

Настоящий стандарт распространяется на фотоумножители с числом каскадов умножения более одного и устанавливает два метода измерения световой анодной чувствительности:

I — измерение световой анодной чувствительности при заданном напряжении питания;

II — измерение номинального напряжения питания при заданной световой анодной чувствительности.

Стандарт полностью соответствует Публикации МЭК 306-4—71.

Общие требования к проведению измерений и требования безопасности — по ГОСТ 11612.0.

(Измененная редакция, Изм. № 1).

1. МЕТОД I

1.1. Принцип измерения

1.1.1. Световая анодная чувствительность определяется отношением тока анода к световому потоку от источника света А, падающему на рабочую площадь фотокатода или на входное окно оптического устройства, установленного на фотокатоде, при заданном напряжении питания.

1.2. Аппаратура

1.2.1. Измерение производят на установке, структурная схема которой приведена на чертеже.

(Измененная редакция, Изм. № 1).

1.2.2. Требования к источнику света А с ослабителями светового потока — по ГОСТ 11612.0.

Световой поток должен обеспечивать ток анода, указанный в стандартах или технических условиях на фотоумножители конкретных типов, и находиться в диапазоне 10^{-2} — 10^{-11} лм.

Среднее квадратическое отклонение значения установленного светового потока с учетом влияния изменения спектрального состава не должно превышать:

5 % — в диапазоне 10^{-2} — 10^{-5} лм;

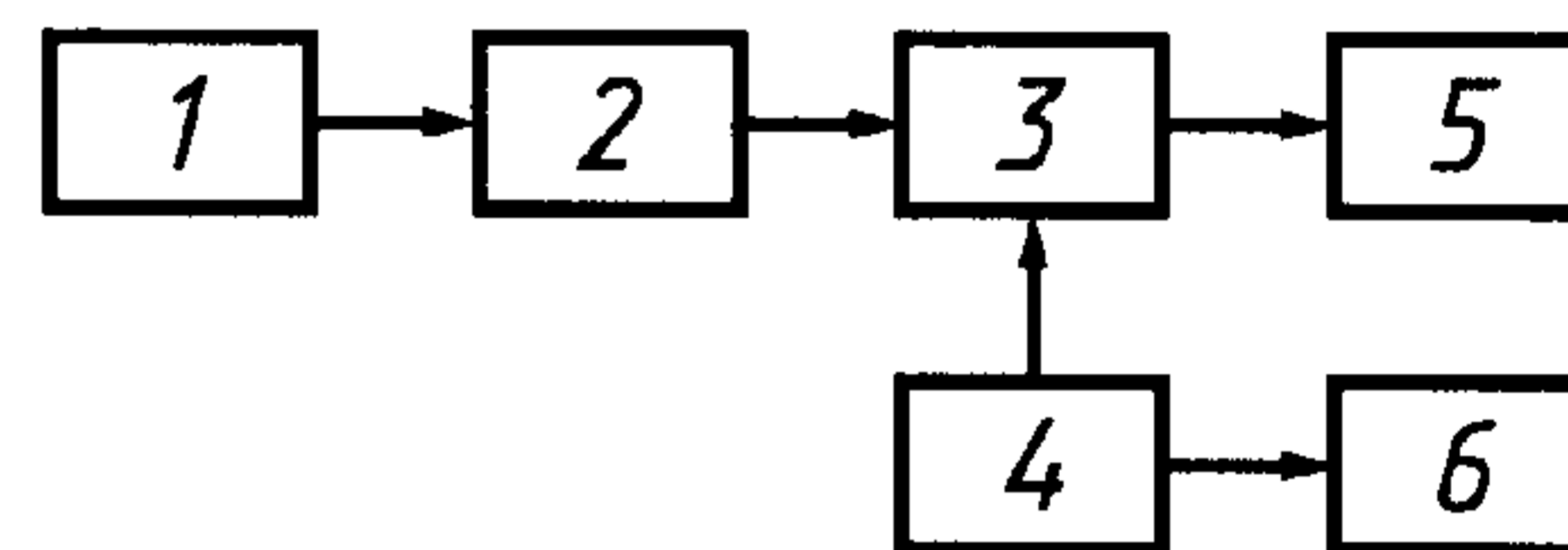
6 % « « 10^{-5} — 10^{-8} лм;

7 % « « 10^{-8} — 10^{-11} лм.

Закон распределения погрешности — нормальный.

1.2.3. Требования к блоку питания и контроля режима источника света А, диафрагме, светонепроницаемой камере, источнику напряжения фотоумножителя с делителем напряжения или отдельным источникам напряжения, вольтметру, амперметру — по ГОСТ 11612.0.

(Измененная редакция, Изм. № 1).



1 — блок питания и контроля режима источника света А; 2 — источник света А с ослабителями светового потока; 3 — светонепроницаемая камера с фотоумножителем и диафрагмой; 4 — источник напряжения фотоумножителя с делителем напряжения или отдельные источники напряжения; 5 — амперметр; 6 — вольтметр

1.3. Подготовка и проведение измерений

1.3.1. Устанавливают напряжение питания фотоумножителя, указанное в стандартах или технических условиях на фотоумножители конкретных типов.

1.3.2. Устанавливают световой поток, обеспечивающий ток анода фотоумножителя в диапазоне, указанном в стандартах или технических условиях на фотоумножители конкретных типов.

1.3.3. Измеряют ток анода фотоумножителя.

1.3.4. Перекрывают световой поток и измеряют ток анода фотоумножителя.

1.4. Обработка результатов

1.4.1. Световую анодную чувствительность фотоумножителя S_a в А/лм определяют по формуле

$$S_a = \frac{I_a - I'_{a.т}}{\Phi},$$

где I_a — ток анода, А;

$I'_{a.т}$ — ток анода, измеренный по п. 1.3.4, А;

Φ — световой поток, лм.

1.5. Показатели точности измерения

1.5.1. Погрешность измерения световой анодной чувствительности должна быть $\pm 20\%$ с установленной вероятностью 0,95.

Закон распределения погрешности — нормальный.

(Измененная редакция, Изм. № 1).

2. МЕТОД II

2.1. Принцип измерения

2.1.1. Номинальное напряжение питания определяют путем изменения напряжения между анодом и фотокатодом до значения, при котором достигается заданное значение световой анодной чувствительности.

2.2. Аппаратура

2.2.1. Требования к аппаратуре — по п. 1.2.

2.3. Подготовка и проведение измерений

2.3.1. Определяют значение анодного фототока фотоумножителя $I_{a.ф}$ в амперах по формуле

$$I_{a.ф} = S_a \Phi,$$

где S_a — значение световой анодной чувствительности, указанное в стандартах или технических условиях на фотоумножители конкретных типов, А/лм;

Φ — значение светового потока, лм.

Световой поток должен обеспечивать анодный фототок в диапазоне, указанном в стандартах или технических условиях на фотоумножители конкретных типов.

(Измененная редакция, Изм. № 1).

2.3.2. Напряжение питания фотоумножителя увеличивают до тех пор, пока значение тока анода не достигнет значения, определенного в п. 2.3.1.

2.3.3. Перекрывают световой поток и измеряют ток анода.

2.3.4. При поданном на фотокатод световом потоке увеличивают напряжение питания до тех пор, пока разность между токами анода при освещенном и неосвещенном фотокатод не станет равной значению, определенному в п. 2.3.1.

2.3.5. Измеряют напряжение питания фотоумножителя.

Примечание. Если значение тока анода в 100 и более раз превышает значение тока анода в отсутствие светового потока, то последний не учитывают.

2.4. Показатели точности измерения

2.4.1. Погрешность измерения номинального напряжения при заданной световой анодной чувствительности должна быть $\pm 20\%$ с установленной вероятностью 0,95.

Закон распределения погрешности — нормальный.

(Измененная редакция, Изм. № 1).

ИНФОРМАЦИОННЫЕ ДАННЫЕ

1. РАЗРАБОТАН И ВНЕСЕН Государственным комитетом СССР по стандартам

РАЗРАБОТЧИКИ

А.Ф. Векслер, С.Г. Дукор, В.Е. Парахин (руководитель разработки), **С.Л. Курапеева, И.Н. Тиняков**

2. УТВЕРЖДЕН И ВВЕДЕН В ДЕЙСТВИЕ Постановлением Государственного комитета СССР по стандартам от 26.05.81 № 2599

3. ВЗАМЕН ГОСТ 11612.2—75

4. ССЫЛОЧНЫЕ НОРМАТИВНО-ТЕХНИЧЕСКИЕ ДОКУМЕНТЫ

Обозначение НТД, на который дана ссылка	Номер пункта
ГОСТ 11612.0—81	Вводная часть, 1.2.2, 1.2.3

5. Ограничение срока действия снято по протоколу № 3—93 Межгосударственного Совета по стандартизации, метрологии и сертификации (ИУС 5-6—93)

6. ПЕРЕИЗДАНИЕ (январь 1999 г.) с Изменением № 1, утвержденным в апреле 1987 г. (ИУС 7—87)

Редактор *В.П. Огурцов*
 Технический редактор *О.Н. Власова*
 Корректор *О.В. Ковш*
 Компьютерная верстка *Л.А. Круговой*

Изд. лиц. № 021007 от 10.08.95. Сдано в набор 25.01.99. Подписано в печать 12.02.99. Усл. печ. л. 0,47. Уч.-изд. л. 0,40.
 Тираж 109 экз. С1991. Зак. 112.

ИПК Издательство стандартов, 107076, Москва, Колодезный пер., 14.
 Набрано в Издательстве на ПЭВМ
 Филиал ИПК Издательство стандартов — тип. “Московский печатник”, Москва, Лялин пер., 6.
 Плр № 080102