

ФОТОУМНОЖИТЕЛИ**ГОСТ****Метод измерения времени нарастания
и длительности импульсной характеристики****11612.13—85**Photomultipliers. Method of measuring
pulse response rise time and width**Взамен
ГОСТ 11612.13—75**

ОКП 63 6722

**Постановлением Государственного комитета СССР по стандартам от 27 июня
1985 г. № 2034 срок действия установлен****с 01.07.86****до 01.07.91****Несоблюдение стандарта преследуется по закону**

Настоящий стандарт распространяется на фотоумножители с числом каскадов умножения более одного и устанавливает метод прямого измерения времени нарастания и длительности импульсной характеристики.

Стандарт соответствует Публикации МЭК 306—4.

Общие требования при измерениях и требования безопасности — по ГОСТ 11612.0—81.

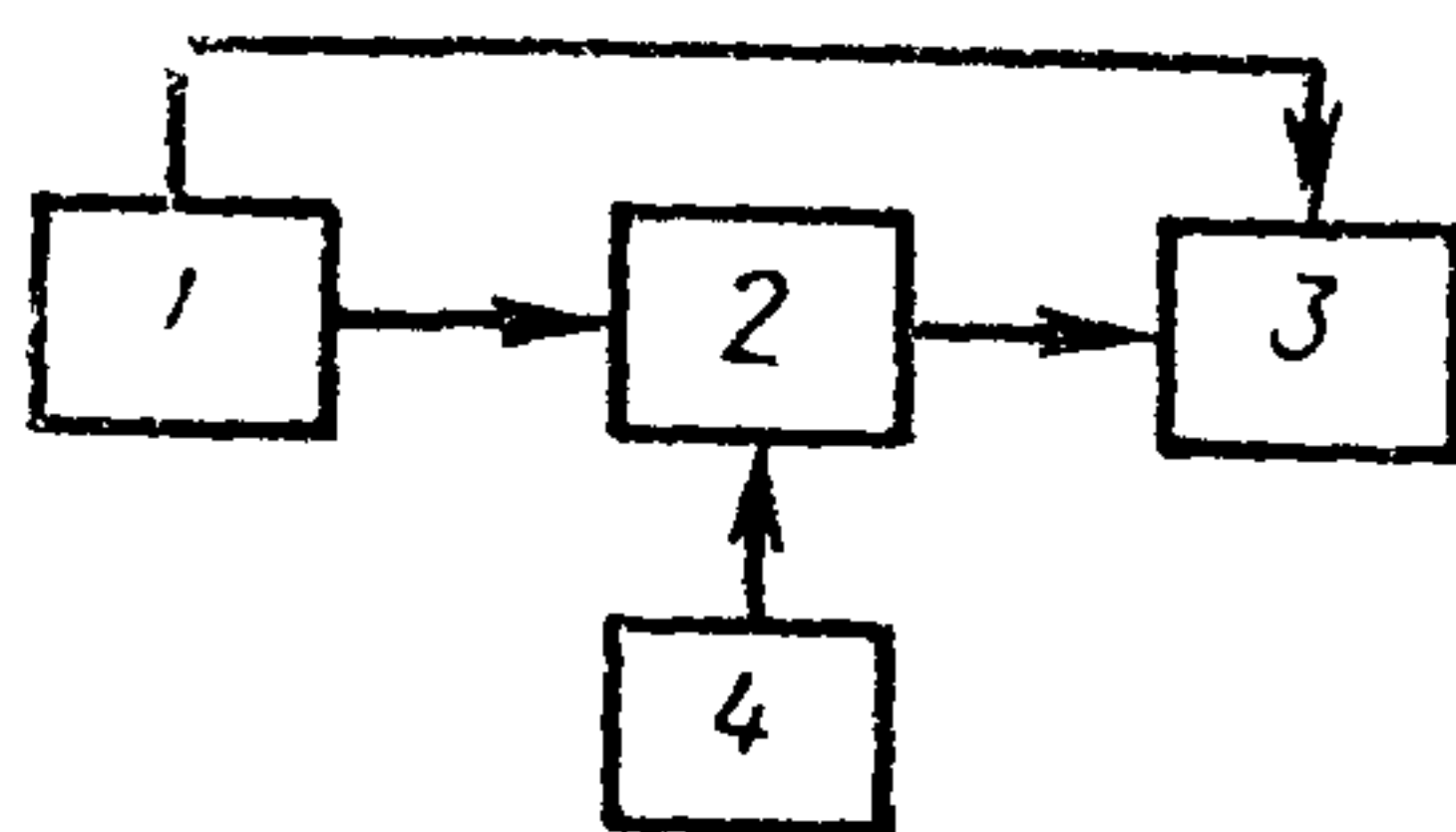
1. ПРИНЦИП ИЗМЕРЕНИЯ

1.1. Метод основан на измерении временных параметров импульсной характеристики фотоумножителя при освещении рабочей площади фотокатода короткими импульсами излучения.

2. АППАРАТУРА

2.1. Измерения следует проводить на установке, электрическая структурная схема которой приведена на чертеже.

Издание официальное**Перепечатка воспрещена***Переиздание. Июль 1986 г.*



1—источник импульсов излучения с ослабителем потока излучения; 2—светонепроницаемая камера с фотоумножителем; 3—источник питания фотоумножителя с делителем напряжения (или отдельные источники питания электродов) и вольтметром контроля режима; 4—осциллограф

2.2. Источник импульсов излучения должен обеспечивать длительность импульса на уровне 0,5 не более одной трети от ожидаемой длительности импульсной характеристики фотоумножителя на уровне 0,5.

Интенсивность импульса излучения должна быть достаточной для получения заданной амплитуды импульса тока анода, указанной в стандартах или технических условиях на фотоумножители конкретных типов.

Схема и конструкция источника импульсов излучения приведены в рекомендуемом приложении.

2.3. Светонепроницаемая камера, ослабитель, источник питания фотоумножителя (или отдельные источники питания электродов) с вольтметром контроля режима должны соответствовать требованиям ГОСТ 11612.0—81.

Соотношение сопротивлений резисторов делителя напряжения должно соответствовать заданному распределению напряжений с погрешностью, не выходящей за пределы $\pm 5\%$.

2.4. Осциллограф должен иметь чувствительность, достаточную для воспроизведения заданной амплитуды импульса тока анода на рабочем участке экрана осциллографа.

Верхняя граничная частота f_v полосы пропускания должна удовлетворять неравенству $f_v > \frac{0,4}{\tau_{нар}}$, где $\tau_{нар}$ — время нарастания импульсной характеристики.

Погрешность коэффициента отклонения по вертикали не должна выходить за пределы $\pm 10\%$.

Погрешность измерения временных интервалов не должна выходить за пределы $\pm 10\%$.

3. ПОДГОТОВКА И ПРОВЕДЕНИЕ ИЗМЕРЕНИЙ

3.1. Устанавливают напряжение питания фотоумножителя, при котором световая анодная чувствительность находится в преде-

лах, указанных в стандартах или технических условиях на фотоумножители конкретных типов.

Примечание. Если в стандартах на конкретные типы фотоумножителей допускается проводить регулировку резисторов делителя напряжения питания фотоумножителя, то перед измерением выполняют эту операцию, добиваясь при этом минимального времени нарастания и длительности импульсной характеристики.

3.2. Устанавливают ослабителем потока излучения такие импульсы излучения, чтобы амплитуда импульса тока анода была равна заданной в стандартах или технических условиях на фотоумножители конкретных типов.

3.3. Наблюдают на экране осциллографа импульсную характеристику.

3.4. Измеряют время нарастания импульсной характеристики между уровнями 0,1 и 0,9 амплитуды.

3.5. Измеряют длительность импульсной характеристики на уровне 0,5 амплитуды импульса тока анода.

4. ПОКАЗАТЕЛИ ТОЧНОСТИ ИЗМЕРЕНИЯ

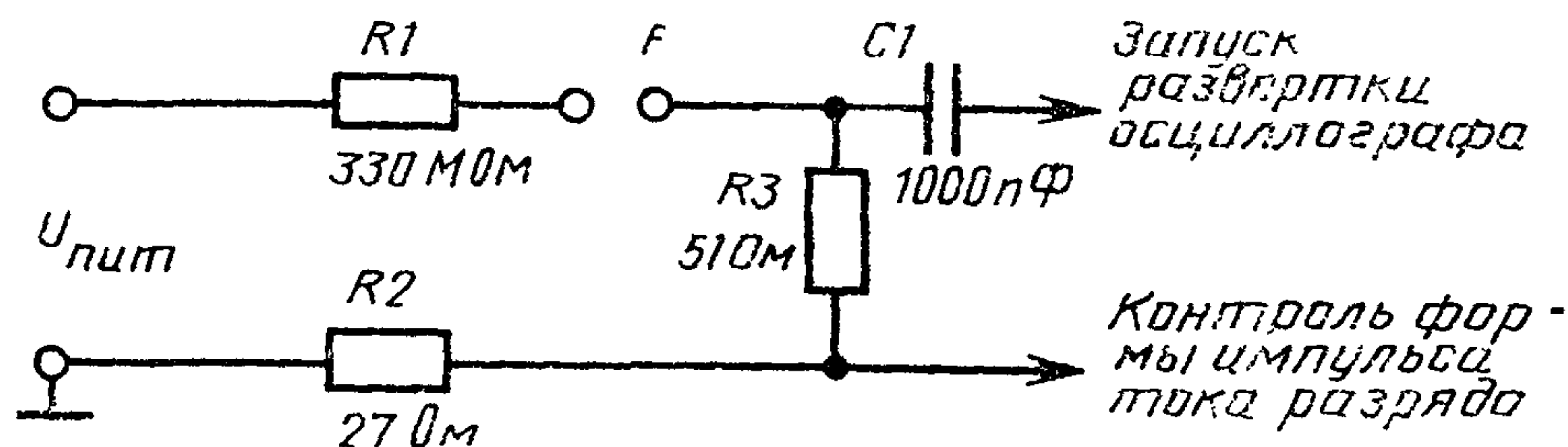
4.1. Погрешность измерения времени нарастания и длительности импульсной характеристики должна находиться в интервале $\pm 20\%$ с установленной вероятностью 0,95.

Закон распределения погрешности — нормальный.

СХЕМА И КОНСТРУКЦИЯ ИСТОЧНИКА ИМПУЛЬСОВ ИЗЛУЧЕНИЯ

[Схема и конструкция источника световых импульсов]

1. Электрическая схема источника световых импульсов приведена на черт. 1.



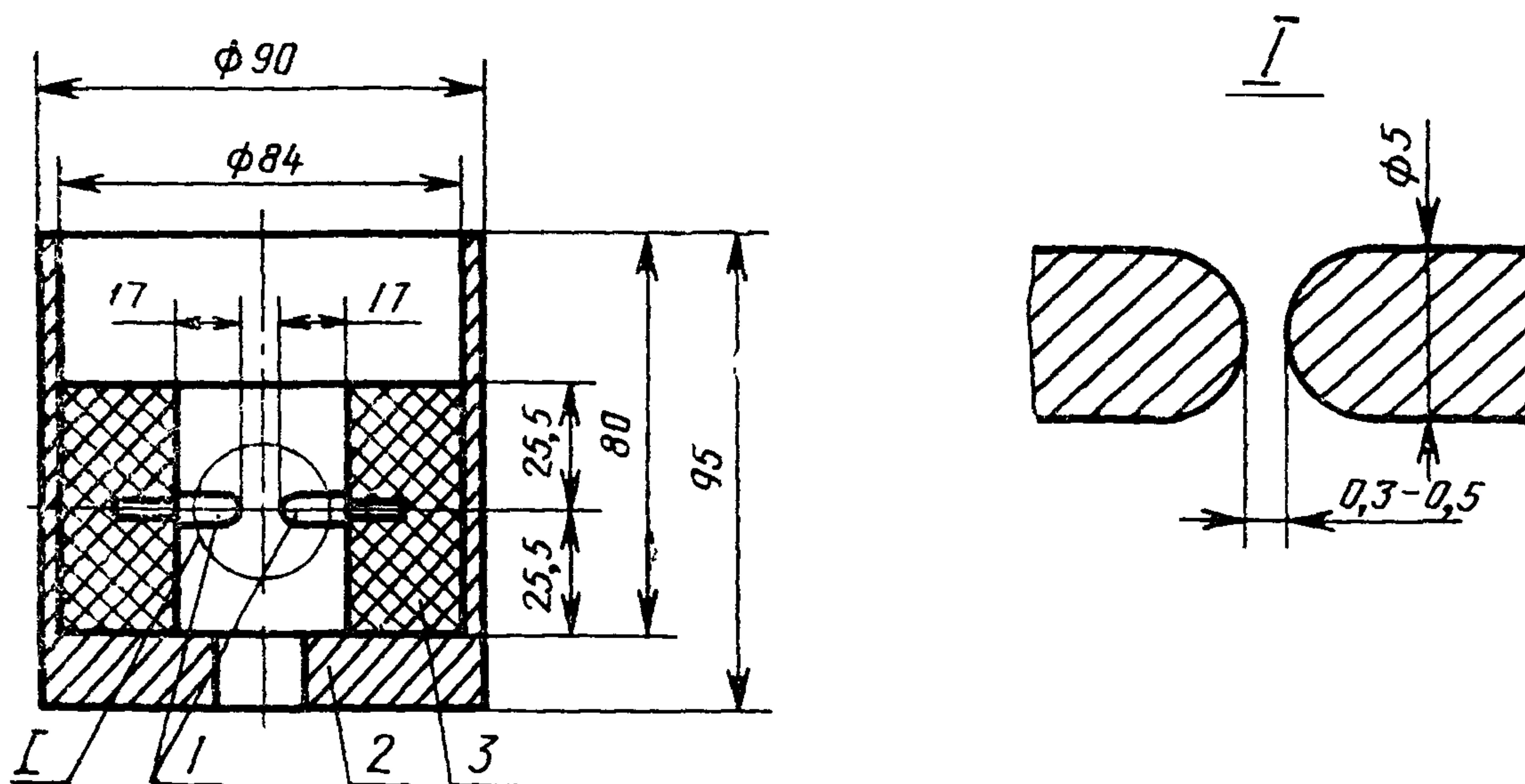
$U_{\text{пит}}$ — напряжение питания от 2 до 4 кВ; $R1$ — зарядный резистор; $R2$ — контрольный резистор; $R3$ — гасящий резистор; $C1$ — переходной конденсатор; F — искровой воздушный разрядник

Черт. 1

При указанных параметрах схемы частота повторения световых импульсов лежит в пределах от 0,3 до 3,0 кГц.

Искровой воздушный разрядник представляет собой два вольфрамовых полированных стержня с полусферическими торцами.

2. Конструкция источника световых импульсов приведена на черт. 2.



1 — вольфрамовые электроды; 2 — стальной стакан; 3 — изоляционная втулка

Черт. 2

Указанный источник световых импульсов обеспечивает совместно с фотоумножителем ФЭУ-87 длительность анодного импульса на выходе фотоумножителя на уровне 0,5—2,5 нс. Длительность световых импульсов оценивают по длительности импульсов тока разряда на уровне 0,5.
