

**КОРПУСА ПОДШИПНИКОВ СКОЛЬЖЕНИЯ  
РАЗЪЕМНЫЕ НАКЛОННЫЕ С ЧЕТЫРЬМЯ  
КРЕПЕЖНЫМИ ОТВЕРСТИЯМИ****Конструкция и размеры**

Plain bearings split angle bearing blocks  
with four bolt holes. Design and dimensions.

**ГОСТ  
11610—82****Взамен  
ГОСТ 11610—65**ОКП 417210

---

Постановлением Государственного комитета СССР по стандартам от 26 января 1982 г. № 275 срок введения установлен

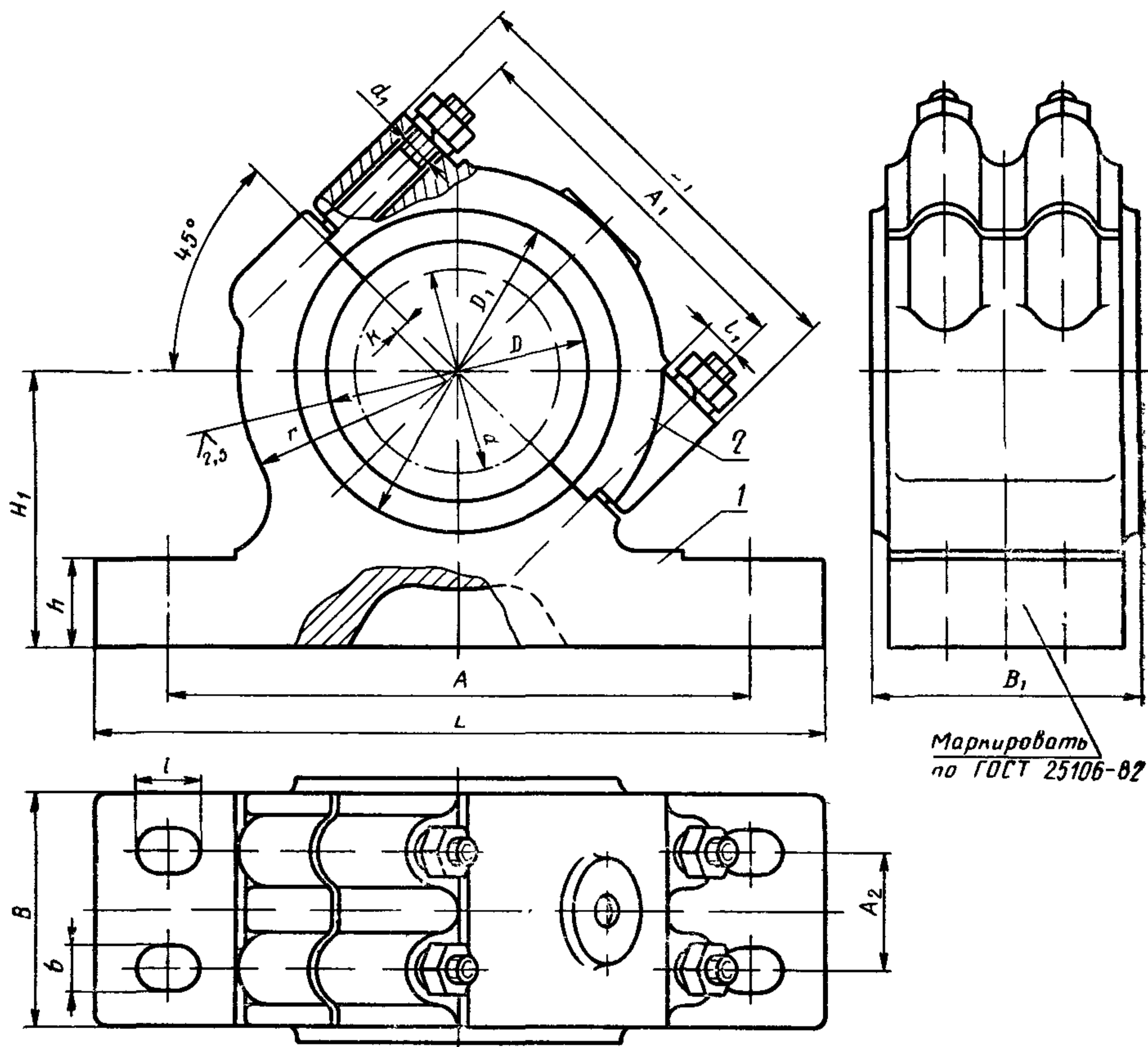
**с 01.07.83**

1. Настоящий стандарт распространяется на наклонные разъемные корпуса подшипников скольжения с четырьмя крепежными отверстиями, применяемые с вкладышами по ГОСТ 11611—82.

2. Конструкция и размеры корпусов должны соответствовать указанным на чертеже и в таблице.

---

**Издание официальное****Перепечатка воспрещена***Переиздание. Апрель 1994 г.*



1 — основание корпуса; 2 — крышка корпуса

мм

Обозначение корпуса	Диаметр вала $d$	$D$ (пред. откл. по Н8)	$D_1$	$A$	$A_1$	$L$	$L_1$	$H_1$	$h$	$B$	$B_1$ (пред. откл. по h9)	$b$	$l$	$l_1$	$r$ , не менее	$d_1$	$K$	$A_2$
50×70	50	60	73	160	95	210	120	70	25	60	70	13	20		52	M10		30
55×70	55	65	80											13				
63×90	63	78	90	200	125	250	150	95	30	80	90	17	23		69	M12	5	40
70×90	70	85	105															
80×110	80	95	115	250	150	310	190	112	35	100	110				85			56
90×110	90	110	125									22	30			M16		
100×140	100	120	140	270	170	340	210	125	40	130	140			16	90			80
110×140	110	130	150															
125×180	125	145	165	310	190	390	240	132		155	180	26	34		105	M20		90
140×180										170								
140×230	140	160	180	340	210	420	260	140			230			20	112			100
160×230	160	185	205	360	230	440	280	150	45	200					130	M24		120
180×220											220			22			8	
180×290	180	210	230	400	270	480	320	170			230	32	40		150			150
200×220											200							120
200×290	200	230	250	440	300	530	360	190			240							160
220×220									50		200			28		M30		120
220×290	220	250	270	470	330	560	390	200			260				165			170

#### **С. 4 ГОСТ 11610—82**

Примеры условных обозначений:  
корпуса подшипника с  $d=70$  мм и  $B_1=90$  мм

*Корпус 70×90 ГОСТ 11610—82*

деталей корпуса подшипников с  $d=70$  мм и  $B_1=90$  мм

*Основание 70×90—1 ГОСТ 11610—82*

*Крышка 70×90—2 ГОСТ 11610—82*

3. Технические требования — по ГОСТ 25106—82.

4. Размеры и шероховатость поверхностей конструктивных элементов корпусов — по приложению к ГОСТ 11609—82.