

**КОРПУСА ПОДШИПНИКОВ СКОЛЬЖЕНИЯ
РАЗЪЕМНЫЕ С ЧЕТЫРЬМЯ КРЕПЕЖНЫМИ
ОТВЕРСТИЯМИ****Конструкция и размеры**

Plain bearings split bearing blocks with
four bolt holes. Design and dimensions.

**ГОСТ
11608—82****Взамен
ГОСТ 11608—65**

ОКП 417210

Постановлением Государственного комитета СССР по стандартам от 26 января 1982 г. № 274 срок введения установлен

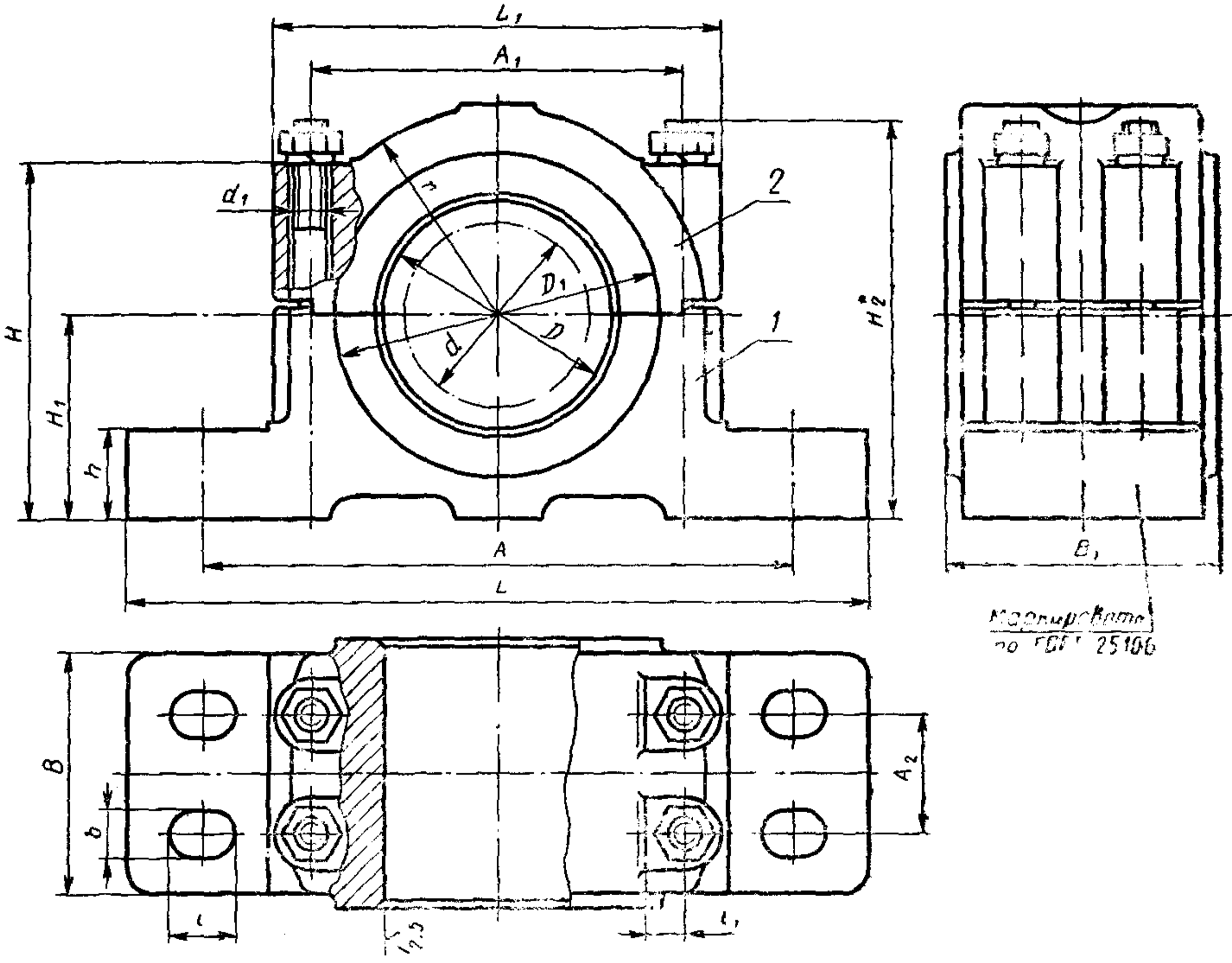
с 01.07.83

1. Настоящий стандарт распространяется на разъемные корпуса подшипников скольжения с четырьмя крепежными отверстиями, применяемые с вкладышами по ГОСТ 11611—82.

2. Конструкция и размеры корпусов должны соответствовать указанным на чертеже и в таблице.

Издание официальное**Перепечатка воспрещена**

Переиздание. Апрель 1994 г.



* Размер для справок

1—основание корпуса; 2—крышка корпуса

Обозначение корпуса	Диаметр вала d	D (пред. откл. по H8)	D_1	A	A_1	A_2	L	L_1	H	H_1	H_2	h	B	B_1 (пред. откл. по h9)	b	l	l_1	r , не менее	d_1
50×70	50	60	73	160	95	30	210	120	90	53	102	25	60	70	13	20		52	M10
55×70	55	65	80													13			
63×90	63	78	90	200	125	40	250	150	120	71	140	30	80	90	17	23		69	M12
70×90	70	85	105																
80×110	80	95	115	250	150	56	310	190	145	85	170	35	100	110				85	
90×110	90	110	125												22	30			
100×140	100	120	140	270	170	80	340	210	160	95	185	40	130	140			16	90	M16
110×140	110	130	150																
125×180	125	145	165	310	190	90	390	240	170	106	210		155	180	26	34		105	M20
140×180	140	160	180	340	210	100	420	260	200	118	240		170				20	112	
140×230														230					
160×230	160	185	205	360	230	120	440	280	215	132	260	45	200					130	M24
180×220	180	210	230	400	270		480	320	240	140	280			220			22		
180×290						150							230	290	32	40		150	
200×220	200	230	250	440	300	120	530	360	250	160	290		200	220					
200×290						160						50	240	290					
220×220	220	250	260	470	330	120	550	390	260	170	300		200	220			28	165	M30
220×290						170							260	290					

Примеры условных обозначений:
корпуса подшипника с $d=70$ мм и $B_1=90$ мм

Корпус 70×90 ГОСТ 11608—82

деталей корпуса подшипника с $d=70$ мм и $B_1=90$ мм

Основание 70×90—1 ГОСТ 11608—82

Крышка 70×90—2 ГОСТ 11608—82

3. Технические требования — по ГОСТ 25106—82.

4. Размеры и шероховатость поверхностей конструктивных элементов корпусов — по приложению к ГОСТ 11607—82.