

**КОРПУСА ПОДШИПНИКОВ СКОЛЬЖЕНИЯ  
РАЗЪЕМНЫЕ С ДВУМЯ КРЕПЕЖНЫМИ  
ОТВЕРСТИЯМИ****Конструкция и размеры**

Plain bearings split bearing blocks  
with two bolt holes. Design and dimensions.

**ГОСТ****11607—82****Взамен****ГОСТ 11607—85**ОКП 417210

---

Постановлением Государственного комитета СССР по стандартам от 26 января 1982 г. № 274 срок введения установлен

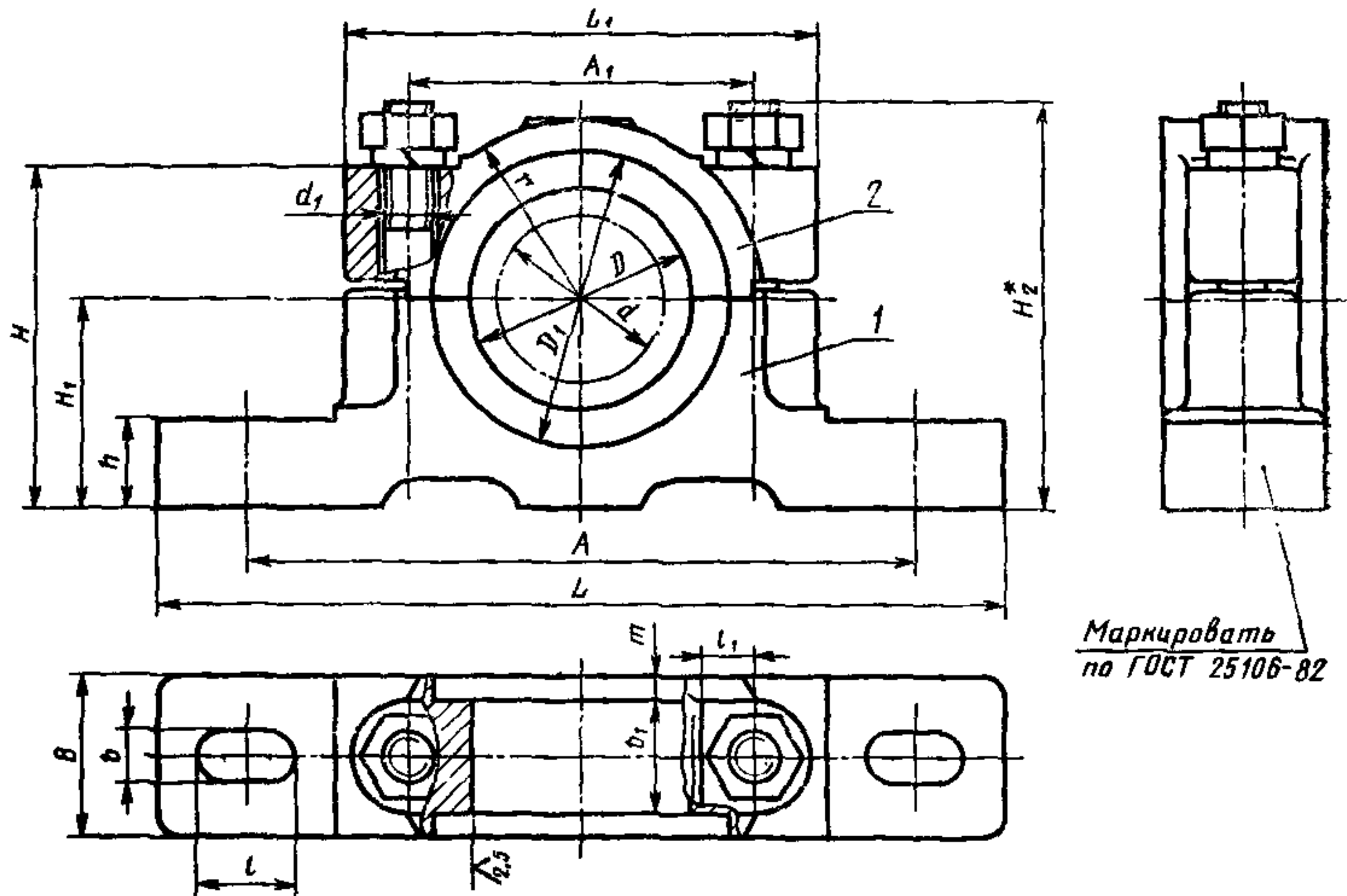
с 01.07.83

1. Настоящий стандарт распространяется на разъемные корпуса подшипников скольжения с двумя крепежными отверстиями, применяемые с вкладышами по ГОСТ 11611—82.

2. Конструкция и размеры корпусов должны соответствовать указанным на черт. 1 и 2 и в таблице.



Для  $d=25\div 56$  мм

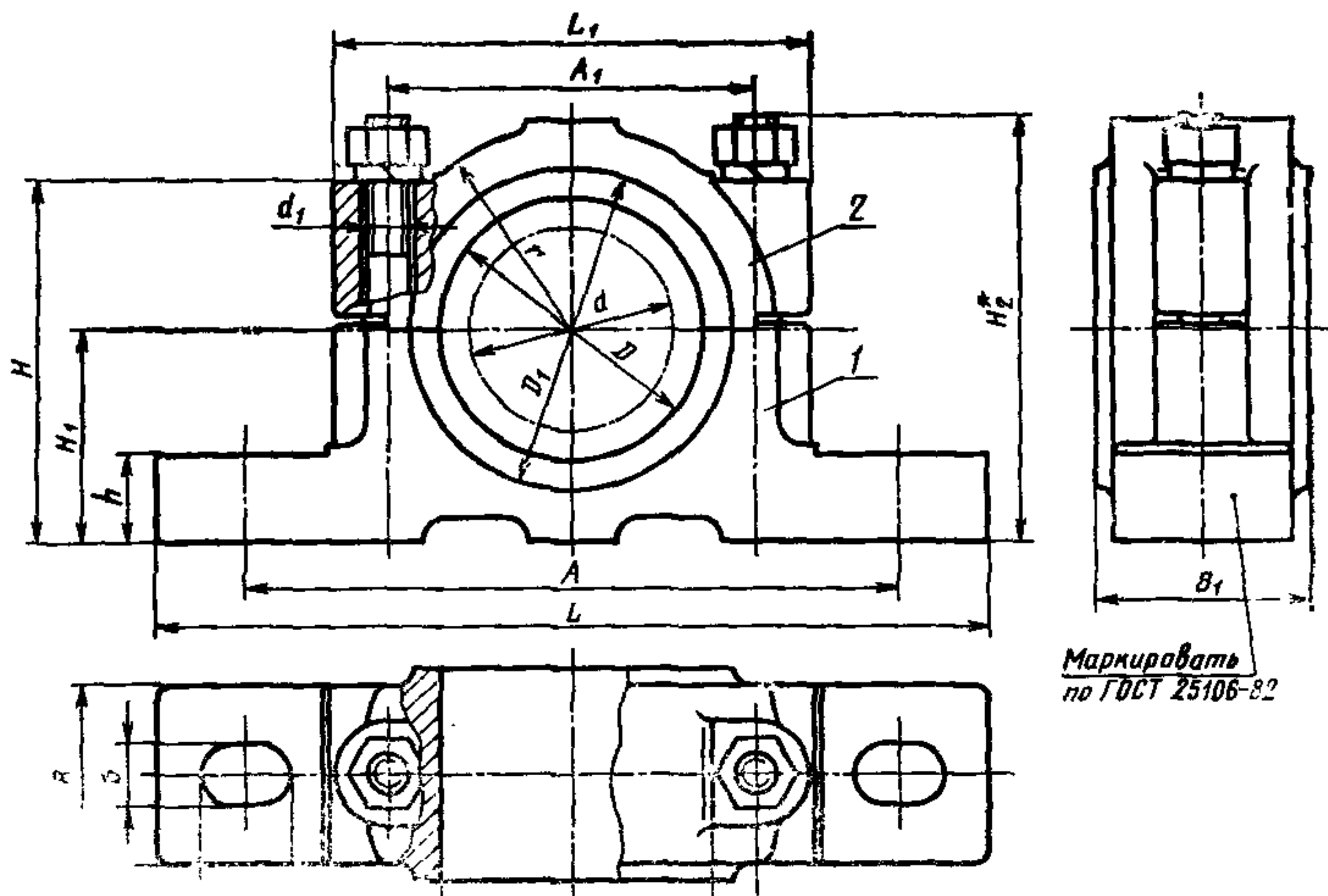


\* Размер для справок.

1 — основание корпуса; 2 — крышка корпуса

Черт. 1

Для  $d=63\div 160$  мм



\* Размеры для справок

1—основание корпуса; 2—крышка корпуса

Черт. 2

ММ

| Обозначение корпуса | Диаметр вала $d$ | $D$<br>(пред. откл. по Н8) | $D_1$ | $A$ | $A_1$ | $L$ | $L_1$ | $H$ | $H_1$ | $H_2^*$ | $h$ | $B$ | $B_1$<br>(пред. откл. по Н9) | $b$ | $b_1$<br>(пред. откл. по h9) | $b$ | $l_1$ | $r$ , не менее | $d_1$ | $m$ |
|---------------------|------------------|----------------------------|-------|-----|-------|-----|-------|-----|-------|---------|-----|-----|------------------------------|-----|------------------------------|-----|-------|----------------|-------|-----|
| 25×25               | 25               | 32                         | 43    | 120 | 60    | 155 | 80    | 50  | 32    | 60      | 15  | 25  | —                            | 11  | 18                           | 17  | 8     | 28             | M8    | 3,5 |
| 28×25               | 28               | 36                         | 48    |     |       |     |       |     |       |         |     |     |                              |     |                              |     |       |                |       |     |
| 25×32               | 25               | 32                         | 43    |     |       |     |       |     |       |         |     |     |                              |     |                              |     |       |                |       |     |
| 28×32               | 28               | 36                         | 48    | 135 | 70    | 170 | 95    | 70  | 42    | 80      | 18  | 32  | —                            |     | 24                           |     |       | 35             |       | 4,0 |
| 32×32               | 32               | 40                         | 52    |     |       |     |       |     |       |         |     |     |                              | 13  |                              | 20  |       |                | M10   |     |
| 35×32               | 35               | 45                         | 55    |     |       |     |       |     |       |         |     |     |                              |     |                              |     | 12    |                |       |     |
| 40×40               | 40               | 50                         | 63    | 150 | 80    | 185 | 105   | 80  | 45    | 90      | 20  | 40  | —                            |     | 30                           |     |       | 43             |       | 5,0 |
| 45×40               | 45               | 55                         | 68    |     |       |     |       |     |       |         |     |     |                              |     |                              |     |       |                |       |     |
| 50×48               | 50               | 60                         | 73    | 170 | 95    | 215 | 125   | 90  | 53    | 102     | 25  | 48  | —                            | 17  | 40                           | 23  |       | 52             | M12   | 4,0 |
| 55×48               | 55               | 65                         | 80    |     |       |     |       |     |       |         |     |     |                              |     |                              |     |       |                |       |     |
| 63×60               | 63               | 78                         | 92    | 220 | 125   | 280 | 160   | 120 | 70    | 140     | 30  | 60  | 70                           | 22  | —                            | 30  | 16    | 69             | M16   |     |
| 70×60               | 70               | 85                         | 105   |     |       |     |       |     |       |         |     |     |                              |     |                              |     |       |                |       |     |
| 80×75               | 80               | 95                         | 115   | 260 | 150   | 320 | 195   | 150 | 85    | 170     | 35  | 75  | 85                           | 26  | —                            | 34  | 20    | 85             | M20   |     |
| 90×75               | 90               | 110                        | 125   |     |       |     |       |     |       |         |     |     |                              |     |                              |     |       |                |       |     |
| 100×100             | 100              | 120                        | 140   | 300 | 170   | 380 | 220   | 160 | 95    | 195     |     | 100 | 110                          |     | —                            |     |       | 90             |       |     |
| 110×100             | 110              | 130                        | 150   |     |       |     |       |     |       |         | 40  |     |                              |     |                              |     |       |                |       |     |
| 125×110             | 125              | 145                        | 165   | 320 | 190   | 400 | 240   | 180 | 106   | 210     |     | 110 |                              | 32  | —                            | 40  | 22    | 105            | M24   |     |
| 140×120             | 140              | 160                        | 180   | 340 | 210   | 420 | 260   | 200 | 118   | 230     |     | 120 | 140                          |     | —                            |     |       | 112            |       |     |
| 160×140             | 106              | 185                        | 210   | 360 | 230   | 440 | 280   | 225 | 132   | 260     | 45  | 140 | 180                          |     | —                            |     |       | 130            |       |     |

Примеры условных обозначений:  
корпуса подшипника с  $d=70$  мм,  $B=60$  мм

*Корпус 70×60 ГОСТ 11607—82*

деталей корпуса подшипника с  $d=70$  мм,  $B=60$  мм

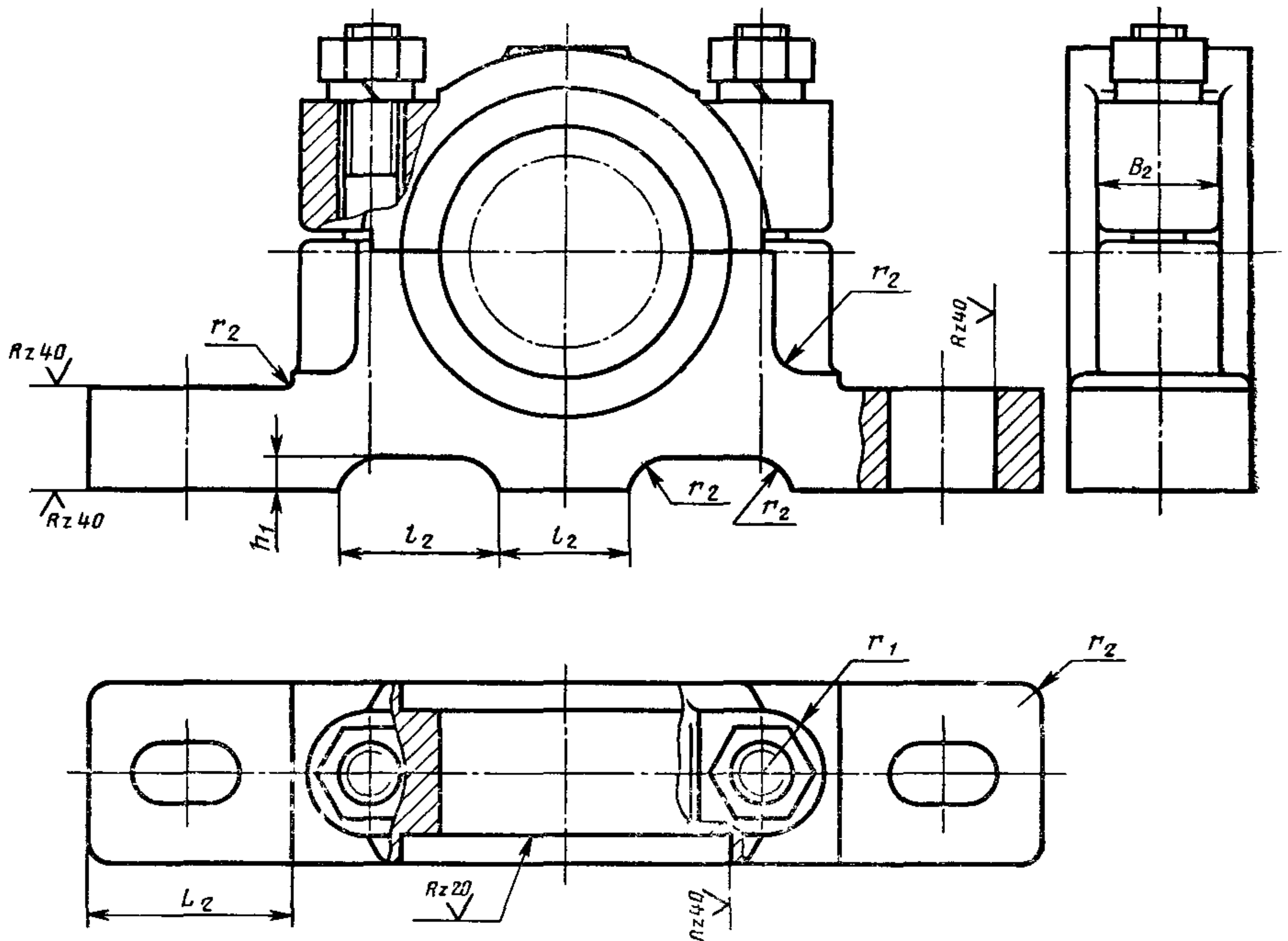
*Основание 70×60 — 1 ГОСТ 11607—82*

*Крышка 70×60 — 2 ГОСТ 11607—82*

3. Технические требования — по ГОСТ 25106—82.

4. Размеры и шероховатость поверхностей конструктивных элементов — по приложению к настоящему стандарту.

## Размеры и шероховатость поверхностей конструктивных элементов корпусов

Для  $d = 25 \div 160$  мм

1. Указанные на чертеже размеры  $l_2$ ,  $h_1$ ,  $B_2$ ,  $r_1$ ,  $L_2$  определяют по формулам:

$$B_2 = (2,0 - 2,5)d_1; \quad L_2 = \frac{L - L_1}{2} - (2 \div 4); \quad h_1 = (0,20 - 0,25)h;$$

$$l_2 = 0,25L_1; \quad r_1 = 0,5B_2.$$

2. Радиус закругления  $r_2$  определяют в зависимости от значения  $L_1$ :

$$r_2 = 3 \text{ мм при } L_1 < 80 \text{ мм,}$$

$$r_2 = 5 \text{ мм при } L_1 = (95 - 125) \text{ мм,}$$

$$r_2 = 10 \text{ мм при } L_1 = (150 - 220) \text{ мм,}$$

$$r_2 = 20 \text{ мм при } L_1 > 240 \text{ мм.}$$

3. Параметр шероховатости по ГОСТ 2789—73, поверхностей, не подвергаемых механической обработке,  $Rz < 630$  мкм.