

КОРПУСА ПОДШИПНИКОВ СКОЛЬЖЕНИЯ НА ЛАПАХ С ДВУМЯ КРЕПЕЖНЫМИ ОТВЕРСТИЯМИ

ГОСТ 11521—82

Конструкция и размеры

Plain bearings pillow blocks with
two bolt holes. Design and dimensions.

Взамен
ГОСТ 11521—65

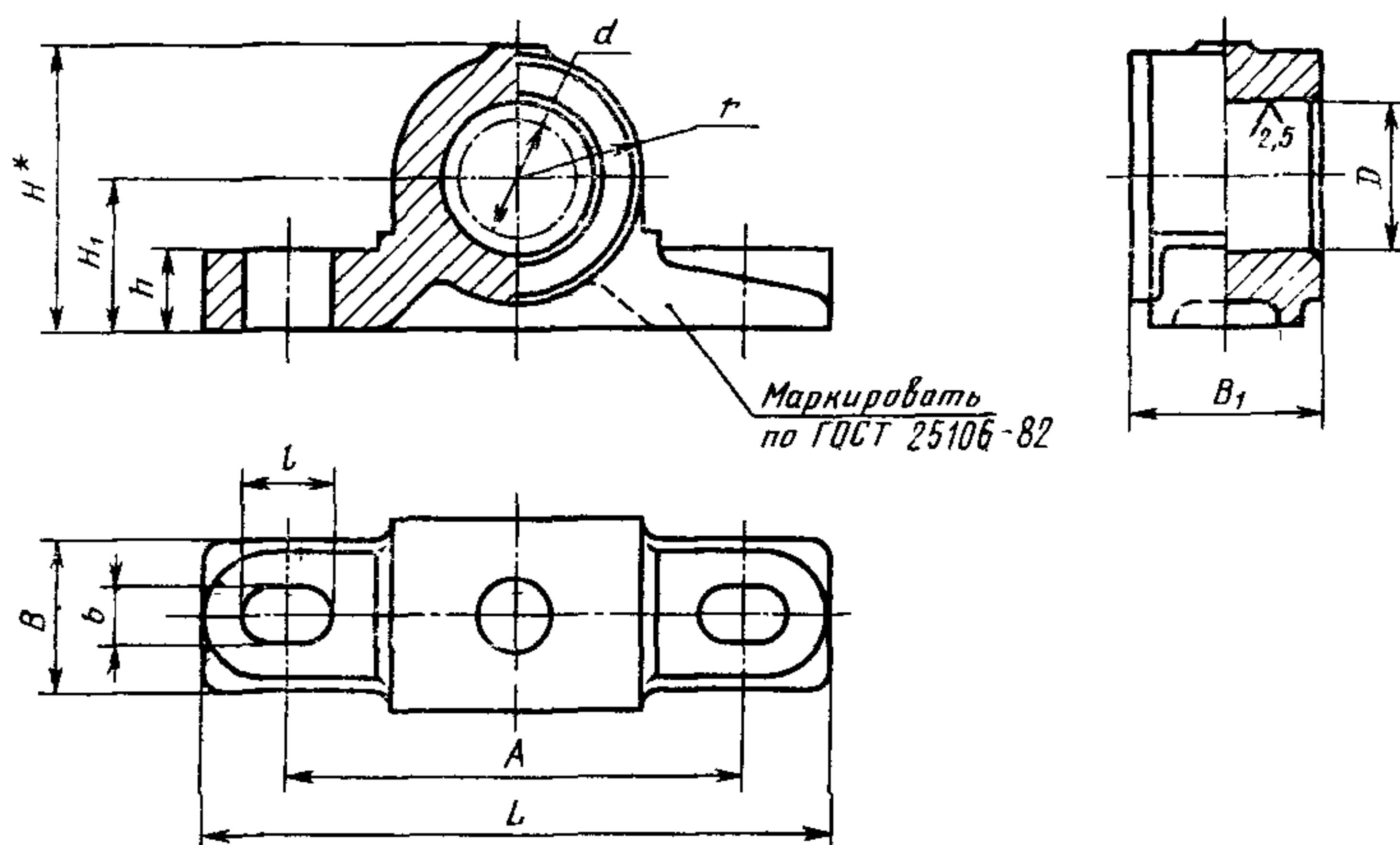
ОКП 418000

Постановлением Государственного комитета СССР по стандартам от 26 января 1982 г. № 273 срок введения установлен

с 01.07.83

1. Настоящий стандарт распространяется на неразъемные корпуса подшипников скольжения на лапах с двумя крепежными отверстиями, применяемые с втулками по ГОСТ 11525—82.

2. Конструкция и размеры корпусов должны соответствовать указанным на чертеже и в таблице.



* Размер для справок.

Издание официальное

Перепечатка воспрещена

Переиздание. Апрель 1994 г.

★

© Издательство стандартов, 1982

© Издательство стандартов, 1994

мм

Обозначение корпуса	Диаметр вала d		D (пред. откл. по Н8)		A	L	H	H_1	h	B	B_1	b	z	r
	1-й ряд*	2-й ряд	1-й ряд*	2-й ряд										
12×16		12		18	65	90	45	22	12	16	16	9	13	19
12×20				20						20				
14×16	14		20							16	16			
14×20					75	105	50	25	14	20	20	11	17	21
16×20		16		22						25	25			
16×25										20	20			
18×20	18		24		80	120	58	28	14	20	20	11	17	25
18×25											25			
20×25		20		26						20	25			
20×32					100	140	68	31	16	25	32	13	20	30
22×25	22		28							20	25			
22×32											25			
25×32	25		32		120	165	80	42	20	25	32	17	24	35
25×40											32			
28×32	38		36							25	32			
28×40						32	40							
32×40	32		40											

мм

Обозначение корпуса	Диаметр вала d		D (пред. откл. по Н8)		A	L	H	H_1	h	B	B_1	b	l	r
	1-й ряд*	2-й ряд	1-й ряд*	2-й ряд										
32×50	32		40							40	50			
35×40	35		45		120	165	80	42	20	32	40	17	24	35
35×50											40			
40×50	40		50		145	200	95	48		50	63			41
40×63											40			
45×50	45		55						25	40	50	22	32	
45×63											50			
50×63	50		60		165	220	112	56		50	63			52
50×80											63			
55×63	55		65							50	63			
55×80											63			
63×80	63		73							63	80			
63×100											80			
70×80	70		85		200	270	140	71	32	63	80	26	39	63
70×100											80			
80×100	80		95		235	315	165	85	36	80	100	33	48	75
80×125											100			

Обозначение корпуса	Диаметр вала d				мм									
	Диаметр вала d		D (пред. откл. по Н8)		A	L	H	H_1	h	B	B_1	b	l	r
	1-й ряд*	2-й ряд	1-й ряд*	2-й ряд										
90×100	90		105		235	315	165	85	36	80	100	33	48	75
90×125														
100×125	100		115		265	345	195	100	40	100	125	39	58	90
110×125	110		125											
125×125		125		140	310	410	226	118	45			39	58	105
125×160														
140×125		140		155	330	430	245	125	45	100	125	39	58	115
140×160														

* 1-й ряд является предпочтительным (оптимальным) для применения, так как он обеспечивает рациональный ряд несущих способностей корпусов при наименьших затратах.

Пример условного обозначения корпуса подшипника с $d=32$; $B_1=50$:

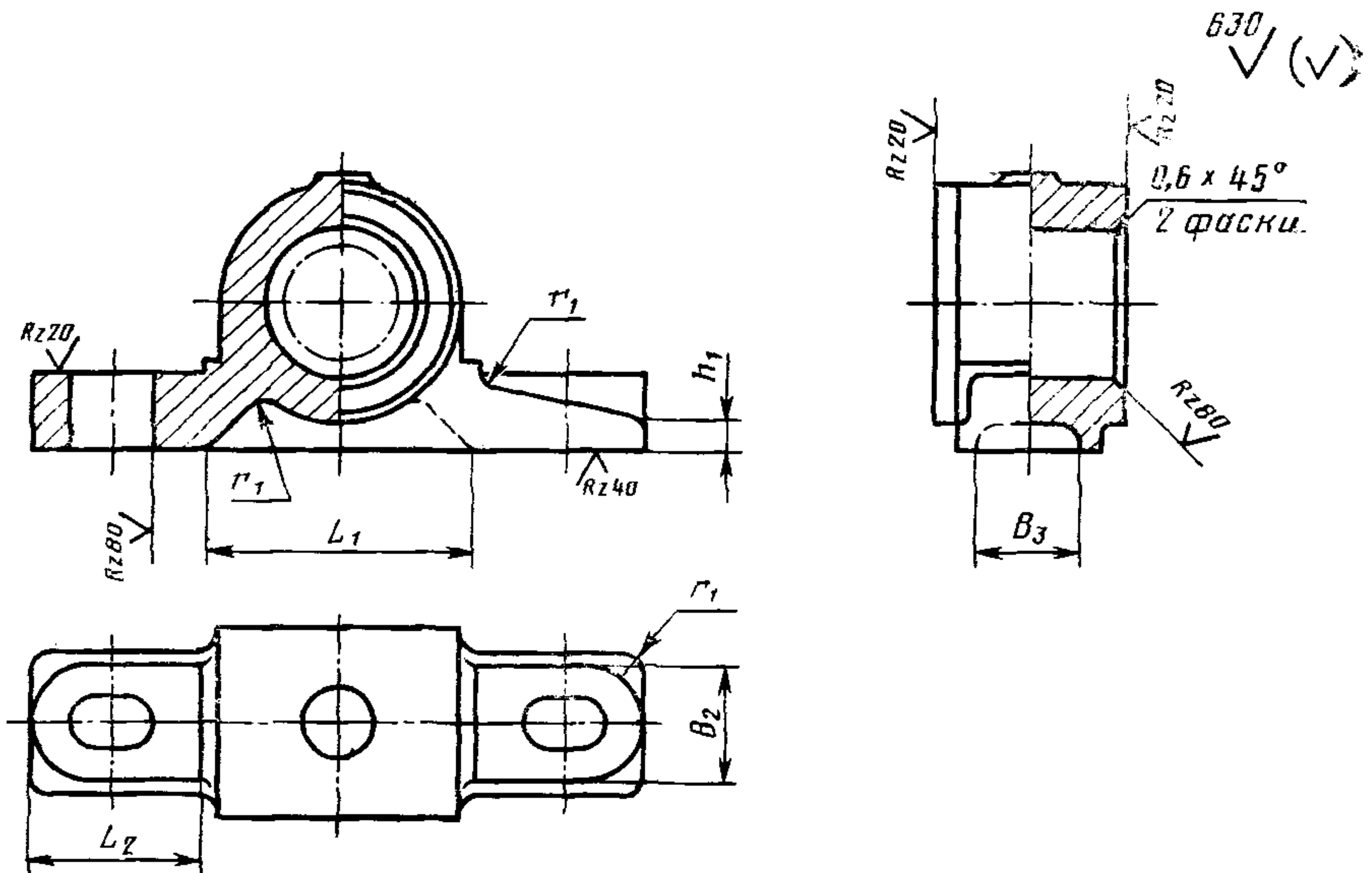
Корпус 32×50 ГОСТ 11521—82

3. Технические требования — по ГОСТ 25106—82.

4. Размеры и шероховатость поверхностей конструктивных элементов корпусов — по приложению к настоящему стандарту.

ПРИЛОЖЕНИЕ
Рекомендуемое

Размеры и шероховатость поверхностей конструктивных элементов корпусов



Указанные на чертеже размеры определяют по формулам:

$$h_1 \geq 0,5h; L_1 = 2r; B_2 \leq 1,8b; B_3 = (0,55 \div 0,85) * B; r_1 \leq 0,3h.$$

$$L_2 = \frac{L}{2} - r - (1 \div 2).$$

* Меньшие коэффициенты применяют для корпусов малых размеров.