



**ГОСУДАРСТВЕННЫЙ СТАНДАРТ
СОЮЗА ССР**

**ПЕРФОРАТОРЫ РУЧНЫЕ.
ХВОСТОВИКИ БУРОВЫХ ШТАНГ
И ГНЕЗДА ДЛЯ НИХ**

ТИПЫ И ОСНОВНЫЕ РАЗМЕРЫ

ГОСТ 11446-75

Издание официальное

Цена 2 коп.

**ГОСУДАРСТВЕННЫЙ КОМИТЕТ СТАНДАРТОВ
СОВЕТА МИНИСТРОВ СССР**

Москва

РАЗРАБОТАН Государственным институтом по проектированию и конструированию машин для горнорудной промышленности (ГИПРОРУДМАШ)

Директор Герасимов В. П.
Руководитель темы Борисенко А. Е.
Исполнители: Бердышева Г. М., Клоченко С. И.

ПОДГОТОВЛЕН К УТВЕРЖДЕНИЮ Всесоюзным научно-исследовательским институтом по нормализации в машиностроении (ВНИИНМАШ)

И. о. директора Герасимов Н. Н.

УТВЕРЖДЕН И ВВЕДЕН В ДЕЙСТВИЕ Постановлением Государственного комитета стандартов Совета Министров СССР от 11 декабря 1975 г. № 3864

ПЕРФОРАТОРЫ РУЧНЫЕ. ХВОСТОВИКИ БУРОВЫХ
ШТАНГ И ГНЕЗДА ДЛЯ НИХ

Типы и основные размеры

Hand—held rock drills. Drill rod shanks
and chucks. Types and general dimensions

ГОСТ
11446—75

Взамен
ГОСТ 11446—65

Постановлением Государственного комитета стандартов Совета Министров
СССР от 11 декабря 1975 г. № 3864 срок действия установлен

с 01.01.77
до 01.01.82

Несоблюдение стандарта преследуется по закону

1. Настоящий стандарт распространяется на хвостовики буровых штанг и гнезда для них в ручных перфораторах по ГОСТ 10750—73.

2. Хвостовики буровых штанг должны изготавливаться типов:

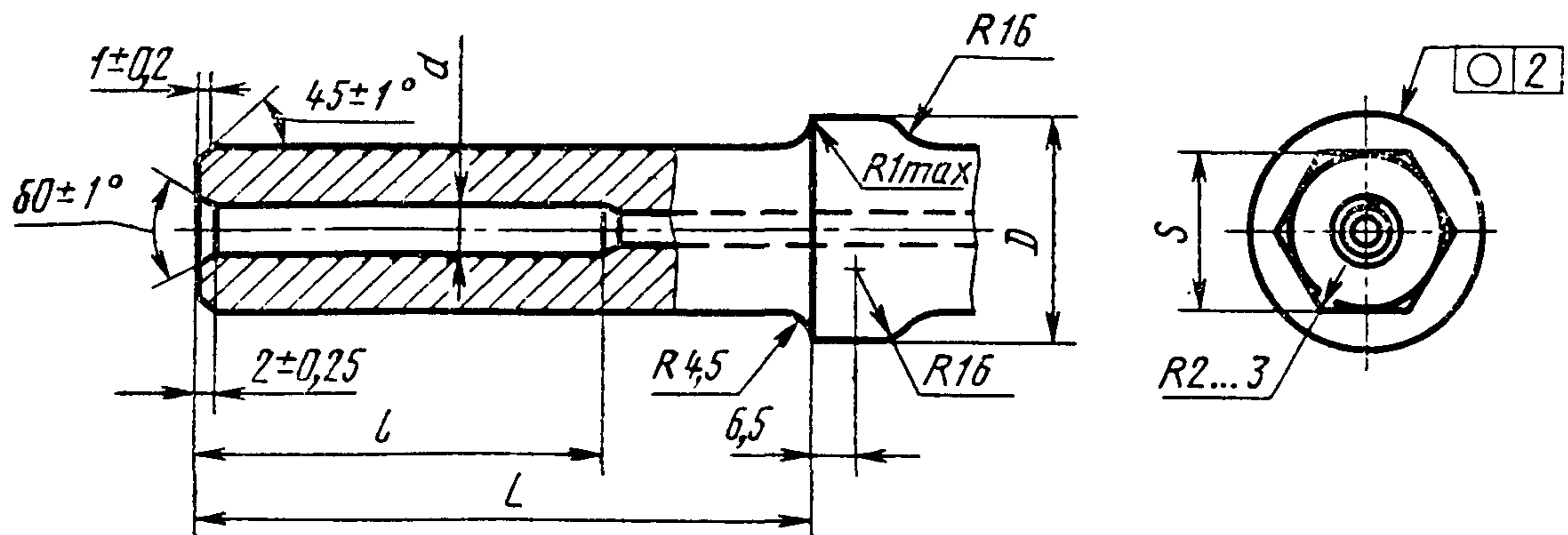
1 — шестигранные с осевым отверстием;

2 — комбинированные (шестигранник, переходящий в цилиндр) с боковым отверстием.

3. Типы и основные размеры хвостовиков буровых штанг и гнезд для них в ручных перфораторах должны соответствовать указанным на черт. 1—4 и в табл. 1 и 2.

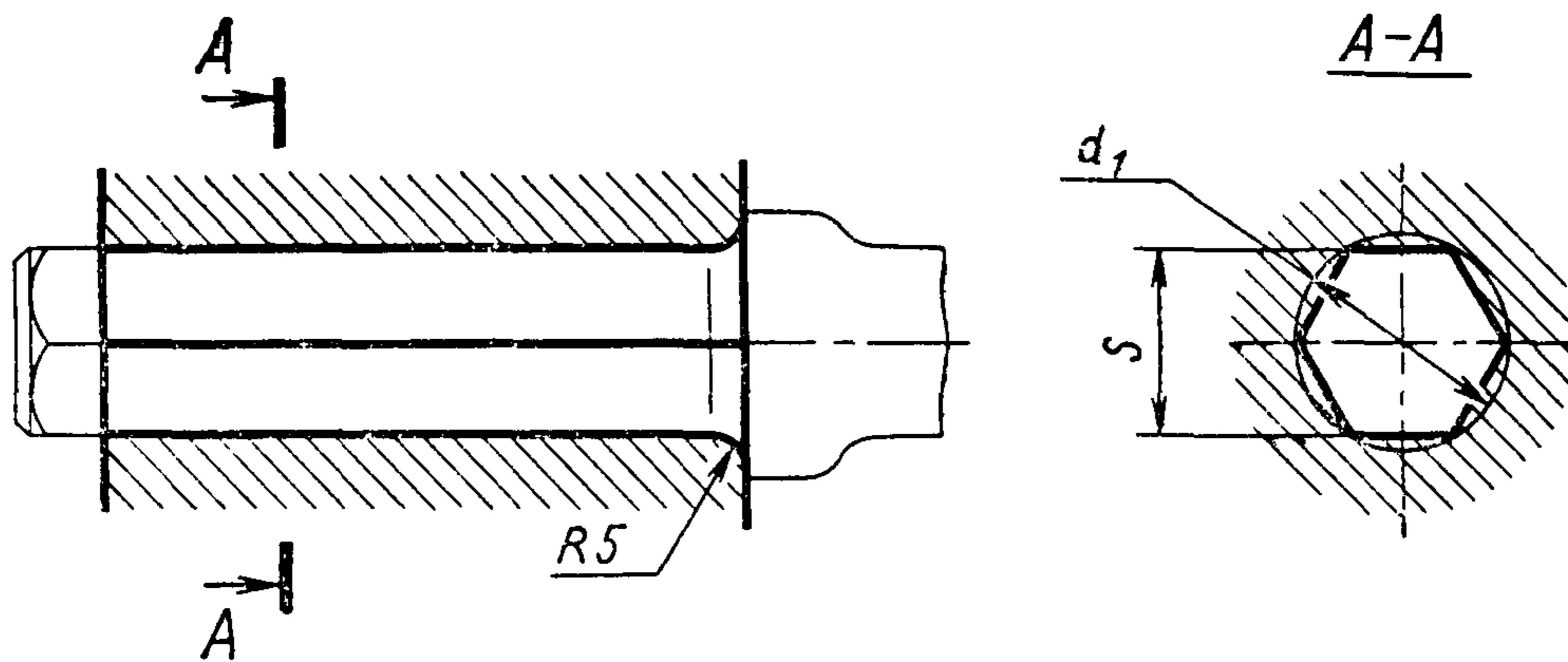
Тип 1

Хвостовик



Черт. 1

Гнездо



Черт. 2

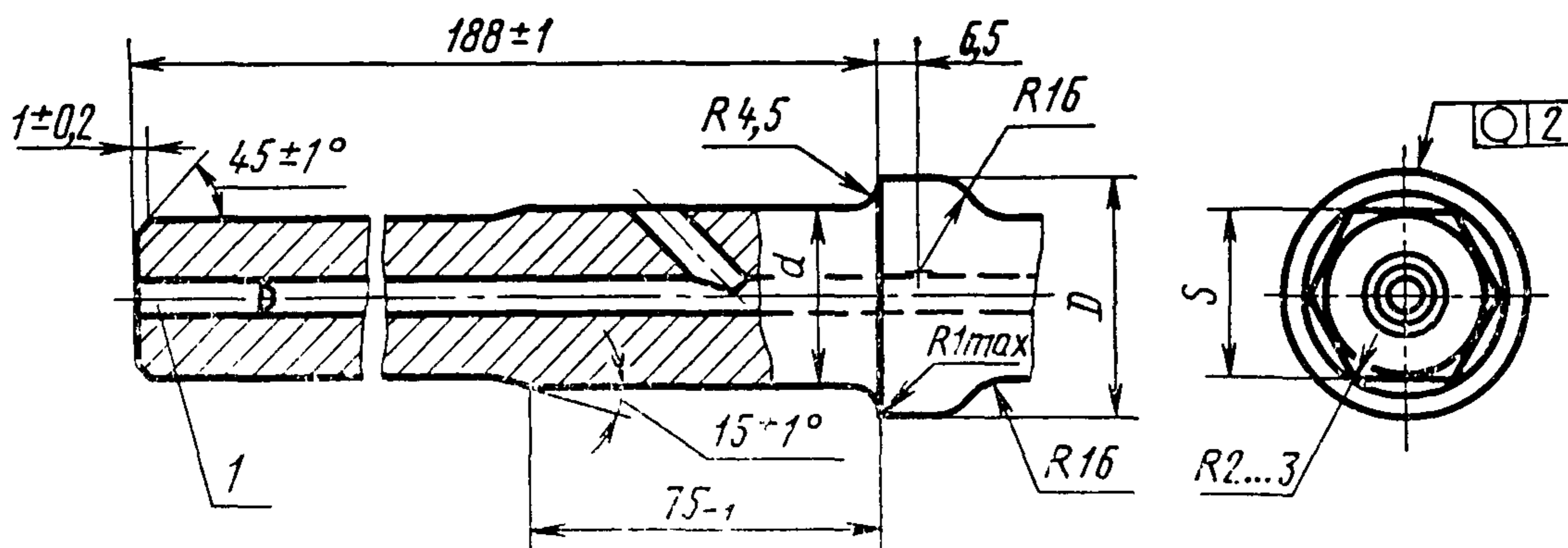
Таблица 1

мм

Номинал.	S		L (пред. откл. ±1)	D (пред. откл. ±1)	d (пред. откл. +0,3 -0,6)	l наимен.	d ₁ (пред. откл. +0,2)
	Пред. откл.						
	хвостовика	гнезда					
19	+0,3 -0,2	+0,45 +0,35	108	33	8,0	50	22,0
22	+0,4 -0,2	+0,65 +0,50		35	9,0		25,6
25			159	38	9,5	70	29,0

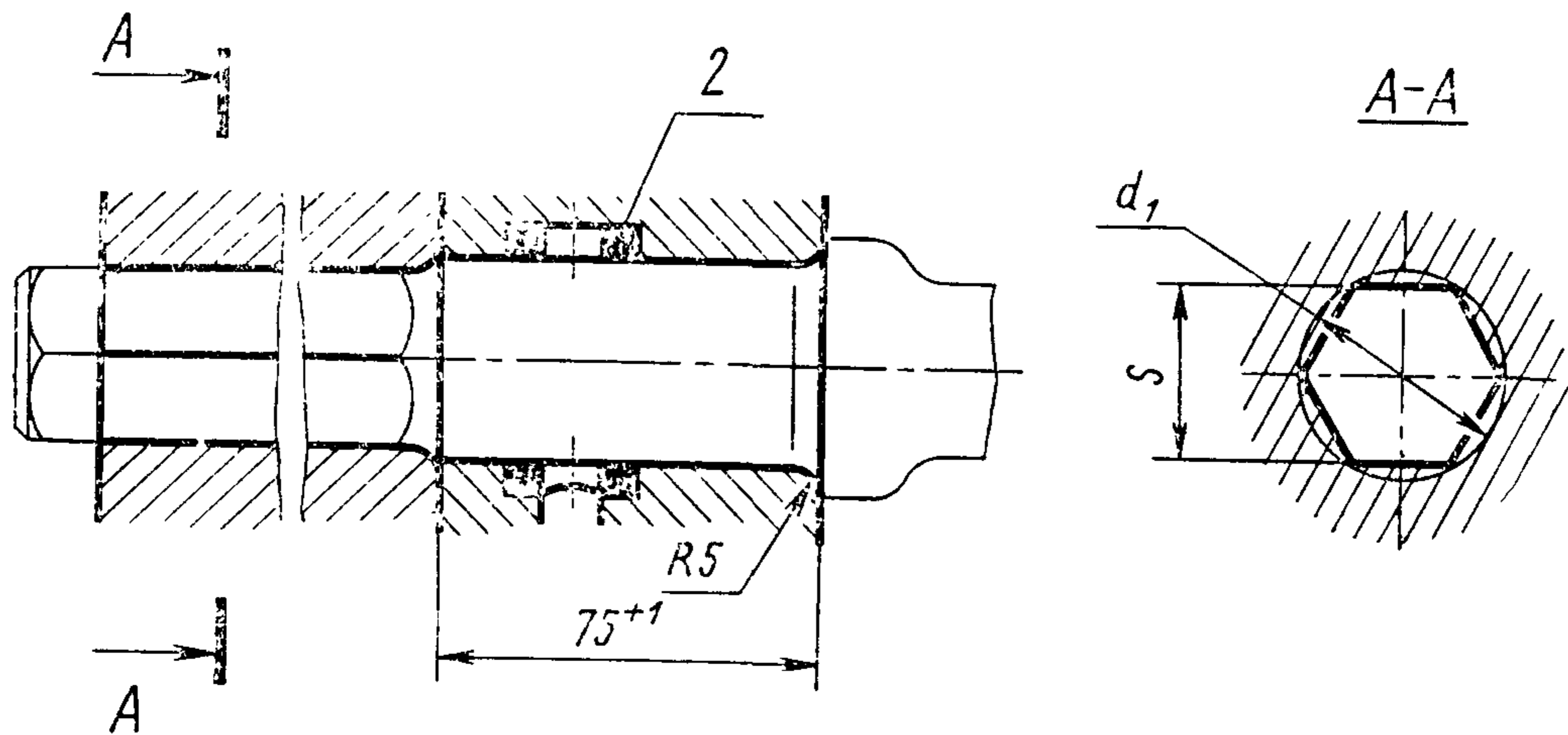
Тип 2

Хвостовик



Черт. 3

Гнездо



1—пробка; 2—уплотнение.

Черт. 4

Таблица 2

ММ					
Номин.	S		D (пред. откл. ± 1)	d	d ₁ (пред. откл. +0,2)
	Пред. откл.				
	хвостовика	гнезда			
22	+0,4	+0,65	35	25	25,6
25	-0,2	+0,50	38	30	29,0

Редактор В. П. Огурцов
 Технический редактор О. Н. Никитина
 Корректор В. Ф. Малютина

Сдано в наб. 26.12.75 Подп. в печ. 23.02.76 0,375 п. л. Тир. 8000 Цена 2 коп.

Ордена «Знак Почета» Издательство стандартов. Москва, Д-557, Новопресненский пер., 3
 Тип. «Московский печатник» Москва, Лялин пер., 6. Зак. 106

Изменение № 1 ГОСТ 11446—75 Перфораторы ручные. Хвостовики буровых штанг и гнезда для них. Типы и основные размеры

Утверждено и введено в действие Постановлением Государственного комитета СССР по управлению качеством продукции и стандартам от 03.04.90 № 794

Дата введения 01.01.91

Наименование стандарта изложить в новой редакции: «Перфораторы переносные. Хвостовики буровых штанг и гнезда для них. Типы и размеры

Portable rock drills. Drill rod shanks and chucks. Types and dimensions».

Пункт 1. Заменить слово: «ручных» на «переносных»; исключить ссылку: «по ГОСТ 10750—73».

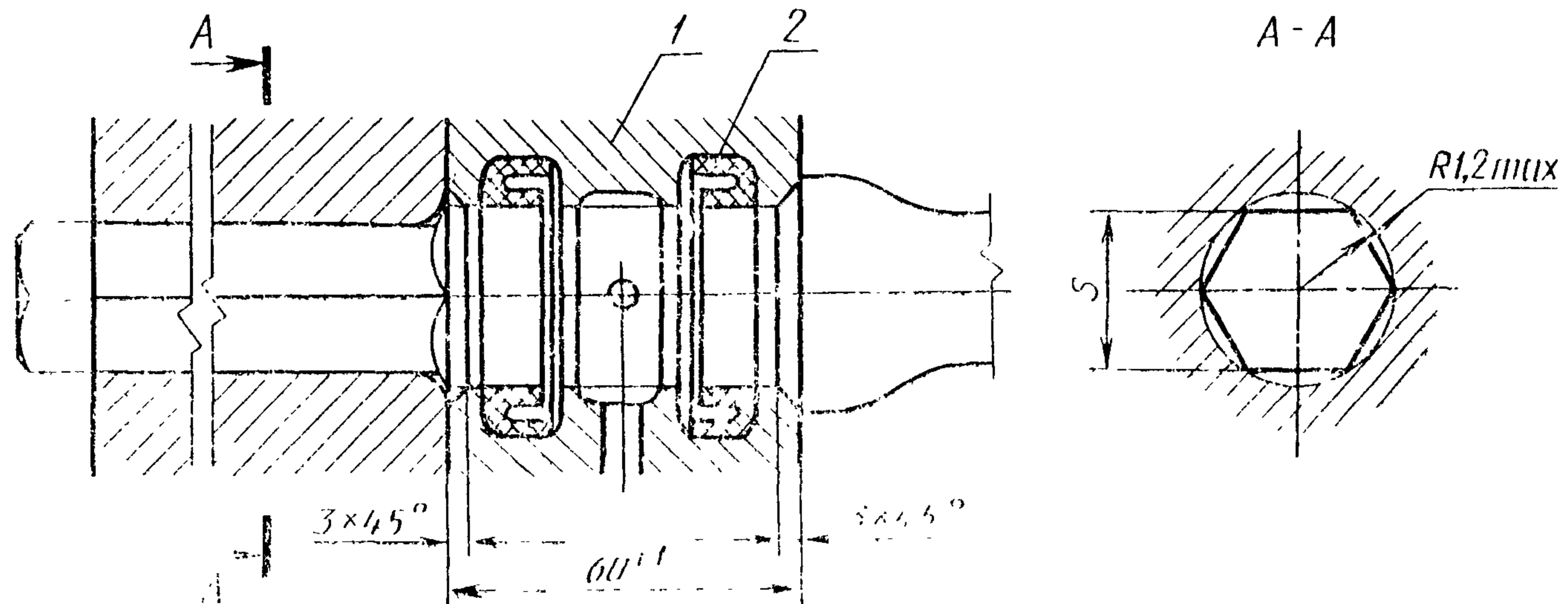
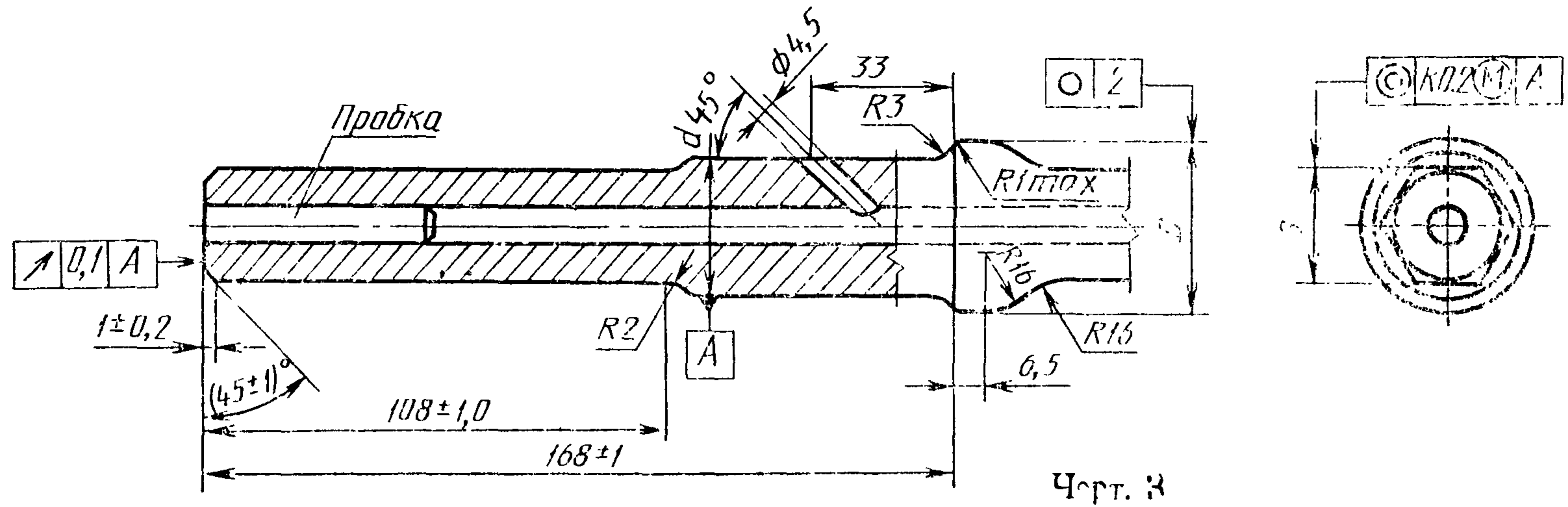
Пункт 3. Чертеж 2. Сечение А—А. Исключить размер: d_1 ; дополнить размером: $R 1,2$ max;

таблицу 1 изложить в новой редакции:

Таблица 1

мм						
Номинал.	З		Δ ± 1	D ± 1	d $+0,3$ $-0,6$	l мин.
	Пред. откл.					
	хвостовика	гнезда				
19,2	—0,4	+0,25	108	33	8,0	50
22,4		+0,05		35	9,0	
25,6	—0,6	+0,35	159	38	9,5	
		+0,05				

Пункт 3. Чертежи 3, 4 заменить новыми:



1 — муфта; 2 — уплотнение

Черт. 4

таблицу 2 изложить в новой редакции:

Таблица 2

мм

S			D ± 1	d -0,065 -0,195
Номинал.	Пред. откл.			
	хвостовика	гнезда		
22,4	-0,4	+0,25 +0,05	35	25
25,6	-0,6		38	30

(ИУС № 7 1990 г.)