

**Инструмент кузнечный для ручных и молотовых работ
ОБСЕЧКИ**

**ГОСТ
11433-75***

Конструкция и размеры

Blacksmith's hand and hammer tools.
Burring chisels.
Design and dimensions

Взамен
ГОСТ 11433-65

ОКП 39 6910

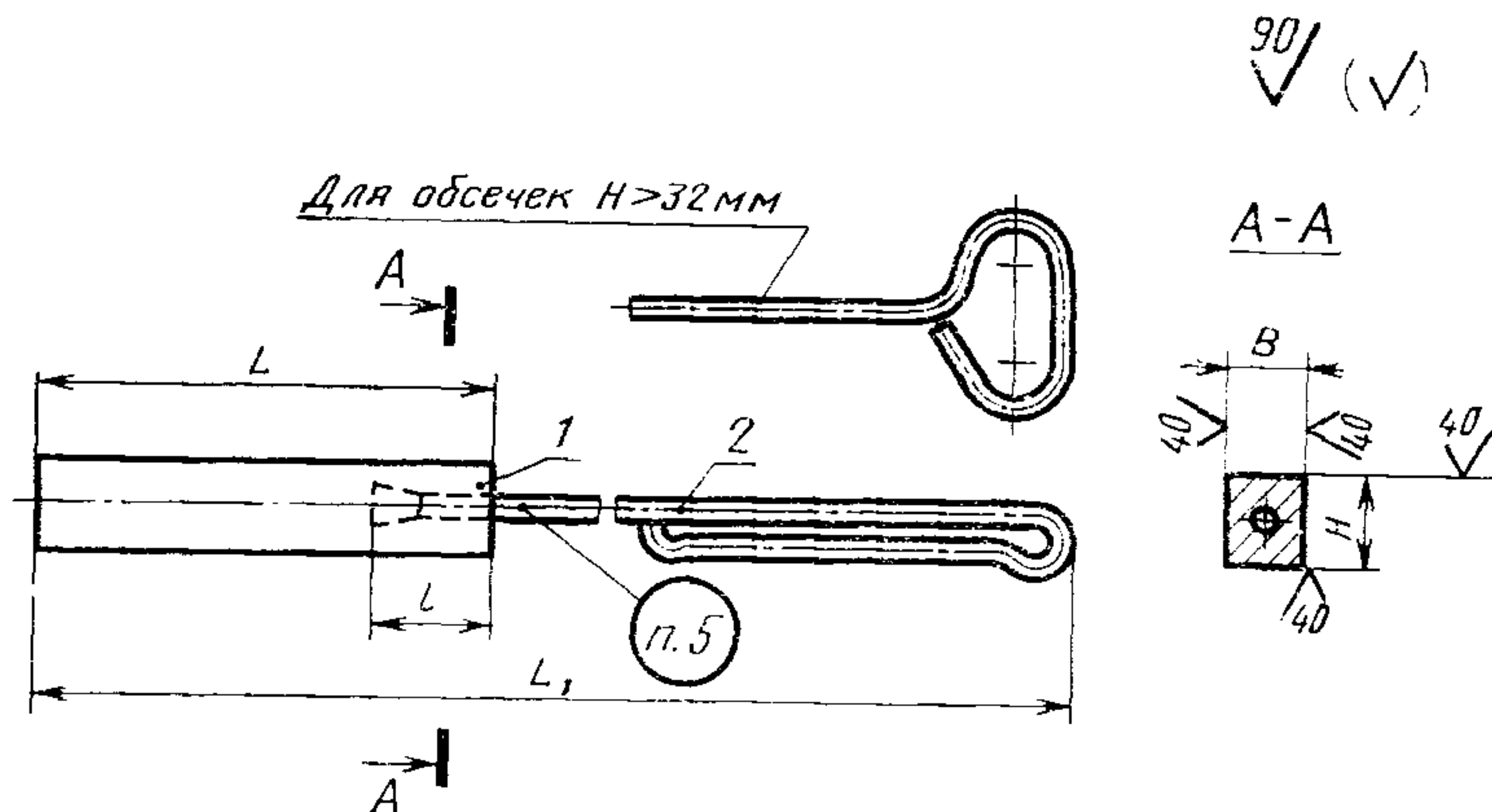
Постановлением Государственного комитета стандартов Совета Министров СССР от 28 ноября 1975 г. № 3679 срок введения установлен

с 01.01.77

Проверен в 1982 г.

Несоблюдение стандарта преследуется по закону

1. Конструкция и размеры обсечки должны соответствовать указанным на чертеже и в таблице.



Издание официальное

Перепечатка воспрещена

★

* Переиздание (ноябрь 1986 г.) с Изменением № 1, утвержденным в мае 1982 г.;

Пост. № 2107 от 26.05.82 г. (ИУС 9-82)

Обозначение обсечки	Применяе- мость	H	B	L	L ₁	l	Масса, кг, не более	Пос. 1	Пос. 2
								Обсечка Кол. 1	
Обозначения									
1264-5001		20	18	160	985	25	0,60	1264-5001/001	1088-0113
1264-5002		25	20	200	1150	50	1,20	1264-5002/001	1088-0119
1264-5003		32	25	250	1100		2,20	1264-5003/001	1088-0123
1264-5004		36		320	1360		3,94	1264-5004/001	
1264-5005		40	32				4,10	1264-5005/001	1088-0129
1264-5006				360			4,70	1264-5006/001	
1264-5007		50			1400		7,50	1264-5007/001	
1264-5008			40	400		80	8,30	1264-5008/001	1088-0132
1264-5009		60			1440		9,55	1264-5009/001	
1264-5010				450	1490		11,90	1264-5010/001	1088-0135
1264-5011		70	50		1540		15,80	1264-5011/001	
1264-5012				500			19,06	1264-5012/001	
1264-5013		80	60		1460		24,17	1264-5013/001	
1264-5014				560	1520		26,33	1264-5014/001	
1264-5015		90	70			100	33,40	1264-5015/001	1088-0138
1264-5016				630	1590		39,04	1264-5016/001	
1264-5017		100	80				45,50	1264-5017/001	
1264-5018				710	1670		53,40	1264-5018/001	

Пример условного обозначения обсечки размером $H = 20$ мм:

Обсечка 1264-5001 ГОСТ 11433—75

(Измененная редакция, Изм. № 1).

2. Материал — сталь марки 35ХМ по ГОСТ 4543—71.

3. Твердость — НРС, 43,5 . . . 47,5.

4. Технические условия — по ГОСТ 11435—75.

3, 4. **(Измененная редакция, Изм. № 1).**

5. Маркировать: условное обозначение обсечки без наименования и товарный знак предприятия-изготовителя.
