

Инструмент кузнечный для ручных и молотовых работ

ТОПОРЫ ПОЛУКРУГЛЫЕ

Конструкция и размеры

ГОСТ
11432-75*Blacksmith's hand and hammer tools.
Semi-round axes.
Design and dimensionsВзамен
ГОСТ 11432-65

ОКП 39 6910

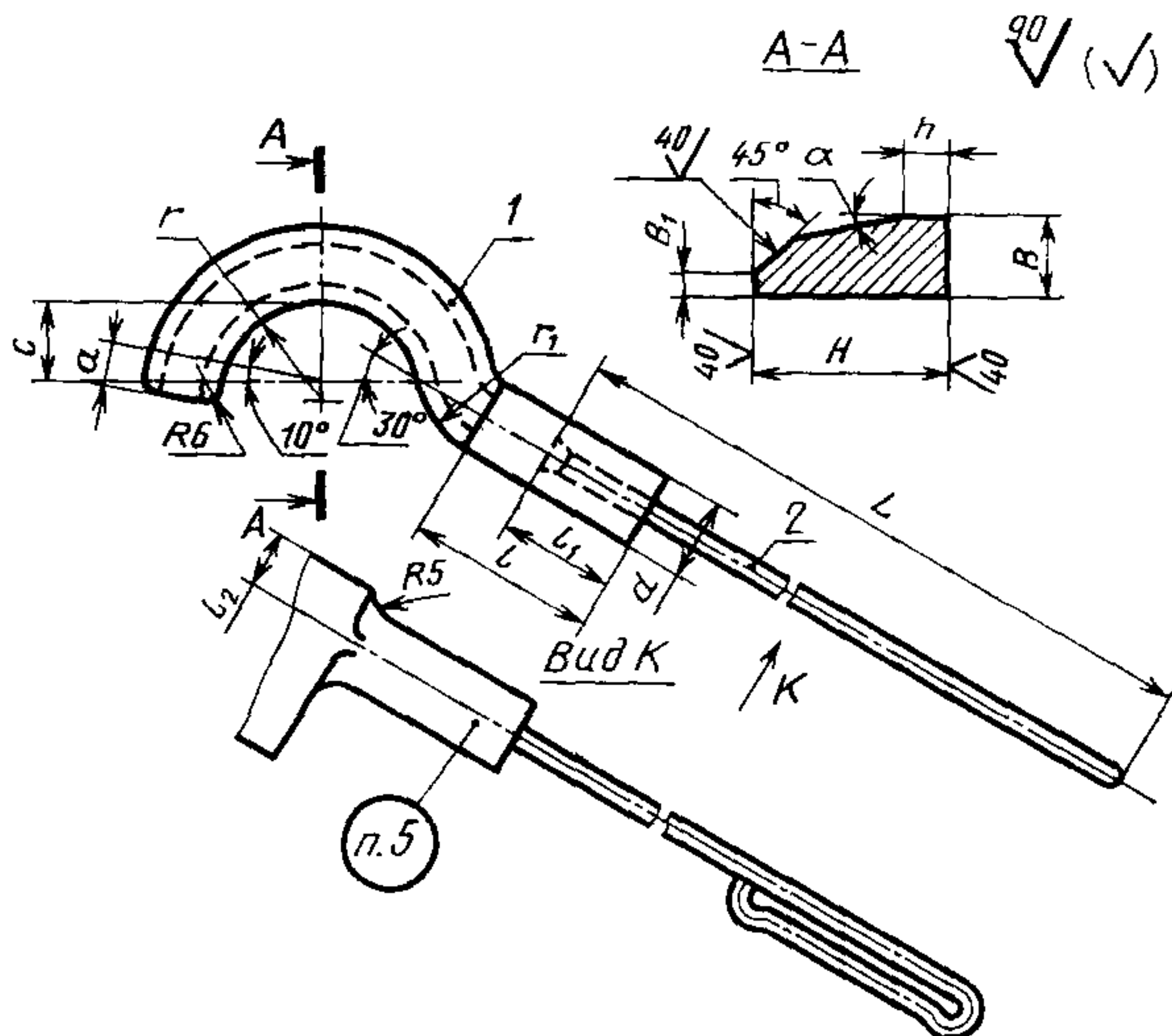
Постановлением Государственного комитета стандартов Совета Министров СССР
от 28 ноября 1975 г. № 3679 срок введения установлен

с 01.01.77

Проверен в 1982 г.

Несоблюдение стандарта преследуется по закону

1. Конструкция и размеры полукруглых топоров должны соответствовать указанным на чертеже и в таблице.



Издание официальное

Перепечатка воспрещена

Переиздание (ноябрь 1986 г.) с Изменением № 1, утвержденным в мае 1982 г.;
Пост. № 2107 от 26.05.82 г. (ИУС 9-82)

Обозначение полу-круглого топора	Применение	r	r ₁	H	h	B ₁	L	l	l ₁	l ₂	d	a	c	α	Масса, кг, не более	Поз. 1 Топор Кол. 1	Поз. 2 Ручка по ГОСТ 11434—75 Кол. 1
1264-4001		16	32	32	10	16	3			13	16		12		1,04	1264-4001/001	1088-0114
1264-4002		20	36	40	18					14	18	10	16		1,15	1264-4002/001	
1264-4003		25	40	50	12	20		900		15	20		20		1,41	1264-4003/001	
1264-4004		32	45	60	14	22	5		30	16	22	12	25		1,62	1264-4004/001	1088-0118
1264-4005		36	45	60	16	22		50		16	22		32	10°	2,02	1264-4005/001	
1264-4006		40	50	70	16	24				17	24	16	40		2,91	1264-4006/001	1088-0123
1264-4007		50	60	80	26	26	6			18	26				3,61	1264-4007/001	
1264-4008		65	60	80	30	30				20	30	20			4,40	1264-4008/001	1088-0124
1264-4009		75	65	90	18	32	8				32		45		6,37	1264-4009/001	
1264-4010		80	65	90		32		1000		21	32	25			8,19	1264-4010/001	
1264-4011		100	70	100	20	34	10		50	22	34	32	50		10,96	1264-4011/001	1088-0125
1264-4012		160	140	125	24	38	12			24	38	40	55	5°	20,00	1264-4012/001	
1264-4013		180	160	140	26	40				25	40	45	65		27,02	1264-4013/001	

Пример условного обозначения полукруглого топора размером r = 40 мм:

Топор полукруглый 1264-4006 ГОСТ 11432—75

(Измененная редакция, Изм. № 1).

2. Материал — сталь марки 35ХМ по ГОСТ 4543—71.

3. Твердость — НРС₃ 43,5... 47,5.

4. Технические условия — по ГОСТ 11435—75.

3, 4. (Измененная редакция, Изм. № 1).

5. Маркировка: условное обозначение полукруглого топора без наименования и товарный знак предприятия-изготовителя.