

Инструмент кузнечный для ручных и молотовых работ

ТОПОРЫ ДВУХСТОРОННИЕ

Конструкция и размеры

Blacksmith's hand and hammer tools.

Two-sided axes.

Design and dimensions

ГОСТ
11429-75*Взамен
ГОСТ 11429-65

ОКП 39 6910

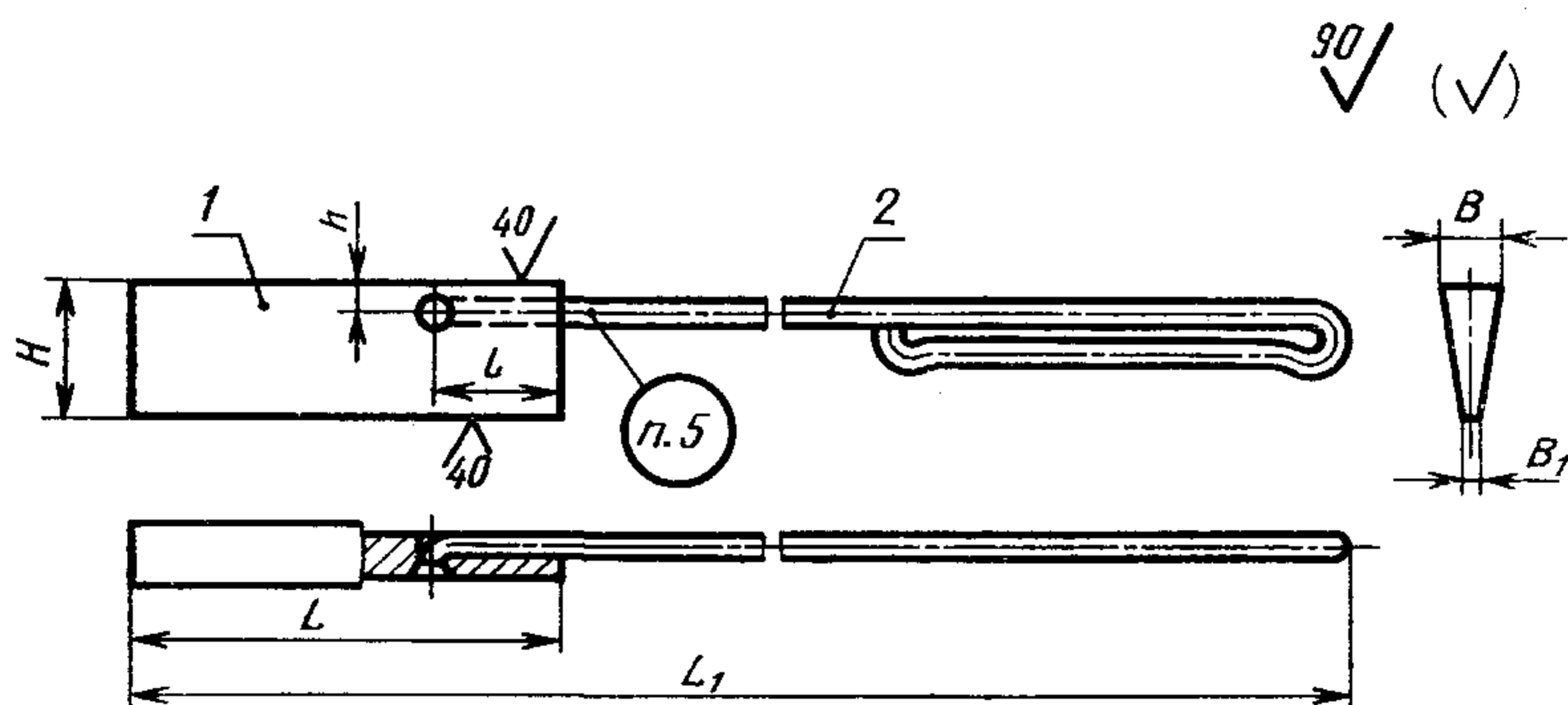
Постановлением Государственного комитета стандартов Совета Министров СССР от 28 ноября 1975 г. № 3679 срок введения установлен

с 01.01.77

Проверен в 1982 г.

Несоблюдение стандарта преследуется по закону

1. Конструкция и размеры двухсторонних топоров должны соответствовать указанным на чертеже и в таблице.



Издание официальное

Перепечатка воспрещена

* Переиздание (ноябрь 1986 г.) с Изменением № 1, утвержденным в мае 1982 г.;
Пост. № 2107 от 26.05.82 г. (ИУС 9-82)

Размеры в мм

Обозначение двухсторон- него топора	Применяе- мость	B	B ₁	L	L ₁	l	H	h	Масса, кг, не более	Поз. 1	Поз. 2	
										Топор двухсто- ронний Кол. 1	Ручка по ГОСТ 11434—75 Кол. 1	
											Обозначения	
1264-0001		18	6	100	950	30	36	12	0,55	1264-0001/001	1088-0101	
1264-0002		20	7	160	1000							50
1264-0003		25	9	180		1200	50	18	2,17	1264-0003/001	1088-0104	
1264-0004		32	14	200	1300							80
1264-0005		36		250		150	25	10,66	1264-0006/001	1088-0109		
1264-0006		40	16	280	180						32	14,64
1264-0007		45	18	320		200	21,22	1264-0008/001				
1264-0008		50		360	1350							

Пример условного обозначения двухстороннего топора размером $B=18$ мм:

Топор двухсторонний 1264-0001 ГОСТ 11429—75

(Измененная редакция, Изм. № 1).

2. Материал — сталь марки 35ХМ по ГОСТ 4543—71.

3. Твердость — НРС, 43,5... 47,5.

4. Технические условия — по ГОСТ 11435—75.

3, 4. (Измененная редакция, Изм. № 1).

5. Маркировать: условное обозначение двухстороннего топора без наименования и товарный знак предприятия-изготовителя.