

Инструмент кузнечный для ручных и молотовых работ

ЗУБИЛА ФАСОННЫЕ

Конструкция и размеры

Blacksmith's hand and hammer tools.
Shaped chisels.
Design and dimensions

ГОСТ
11419-75*

Взамен
ГОСТ 11419-65

ОКП 39 6910

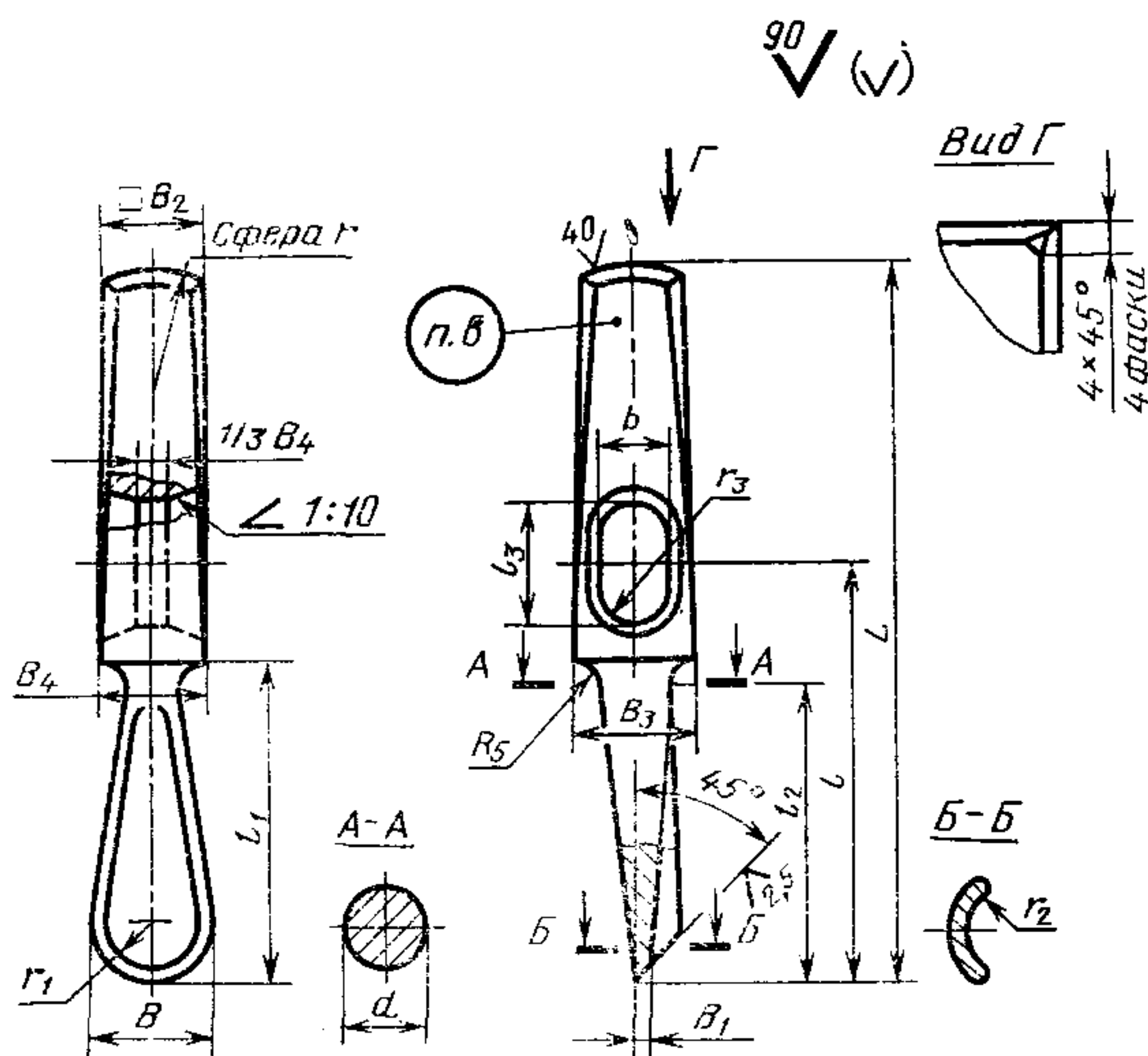
Постановлением Государственного комитета стандартов Совета Министров СССР от 28 ноября 1975 г. № 3679 срок введения установлен

с 01.01.77

Проверен в 1982 г.

Несоблюдение стандарта преследуется по закону

1. Конструкция и размеры фасонных зубил должны соответствовать указанным на чертеже и в таблице.



Издание официальное

Перепечатка воспрещена

★

* Переиздание (ноябрь 1986 г.) с Изменением № 1, утвержденным в мае 1982 г.;
Пост. № 2105 от 26.05.82 г. (ИУС 9-82)

Размеры в мм

| Обозначение зубила | Применяемость | B | B_1 | B_2 | B_3 | B_4 | L | l | l_1 | l_2 | l_3 | b | d | r | r_1 | r_2 | r_3 | Масса, кг, не более |
|--------------------|---------------|-----|-------|-------|-------|-------|-----|-----|-------|-------|-------|-----|-----|-----|-------|-------|-------|---------------------|
| 1223-0301 | | 32 | 3 | 25 | 32 | 25 | 180 | 105 | 80 | 75 | 32 | 18 | 22 | 40 | 16 | 12 | 9,0 | 0,6 |
| 1223-0302 | | 40 | 4 | 32 | 36 | 36 | 200 | 120 | 90 | 85 | | | 26 | | 20 | 16 | | 1,0 |
| 1223-0303 | | 50 | 5 | 40 | 48 | 45 | 240 | 140 | 105 | 100 | 36 | 21 | 38 | 50 | 23 | 24 | 10,5 | 2,5 |

Пример условного обозначения фасонного зубила размером $B=32$ мм:

Зубило 1223-0301 ГОСТ 11419—75

(Измененная редакция, Изм. № 1).

2. Материал — сталь марки 6ХС по ГОСТ 5950—73.

3. Поверхностная твердость рабочей части на длине 30 мм — НРС₃ 51,5...56 и ударяемой части на длине 20 мм — НРС₃ 32...41,5.

4. Ручки деревянные выбирать по МН 546—60; клинья к деревянным ручкам — по МН 547—60.

Материалы деревянных ручек по ГОСТ 2695—83.

5. Технические условия — по ГОСТ 11435—75.

3—5. (Измененная редакция, Изм. № 1).

6. Маркировать: условное обозначение фасонного зубила без наименования и товарный знак предприятия-изготовителя.

7. При изготовлении штамповкой уклон в окне зубила — по ГОСТ 7505—74.

(Введен дополнительно, Изм. № 1).