

**Инструмент кузнечный для ручных и молотовых работ
ЗУБИЛА**

Конструкция и размеры

Blacksmith's hand and hammer tools.
Chisels.
Design and dimensions

**ГОСТ
11418—75***

**Взамен
ГОСТ 11418—65**

ОКП 39 6910

Постановлением Государственного комитета стандартов Совета Министров СССР от 28 ноября 1975 г. № 3679 срок введения установлен

с 01.01.77

Проверен в 1982 г.

Несоблюдение стандарта преследуется по закону

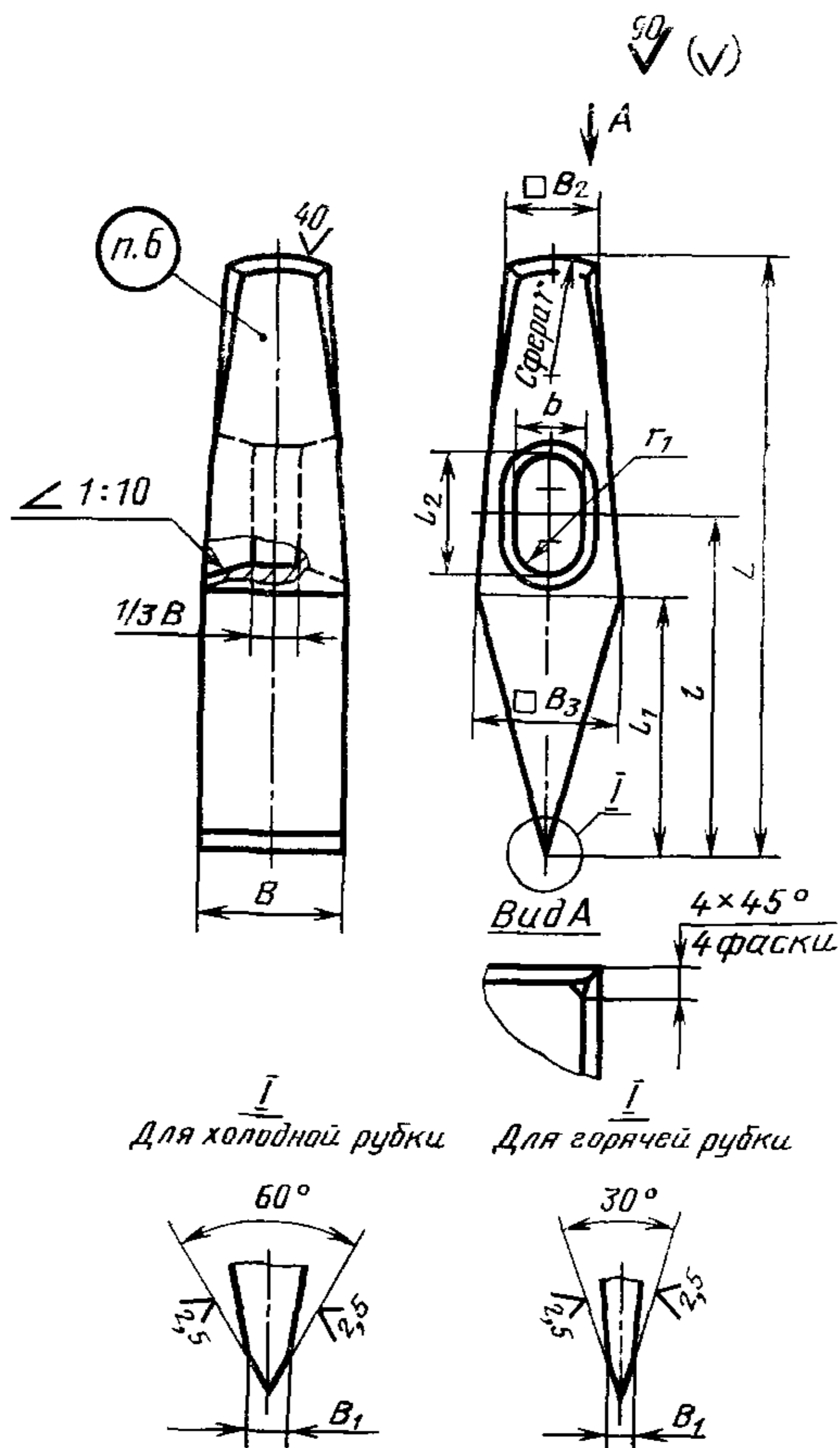
1. Конструкция и размеры зубил для холодной и горячей рубки должны соответствовать указанным на чертеже и в таблице.

Издание официальное

Перепечатка воспрещена



* *Переиздание (ноябрь 1986 г.) с Изменением № 1, утвержденным в мае 1982 г.;
Пост. № 2104 от 26.05.82 г. (ИУС 9—82)*



Размеры в мм

Обозначение зубила		Применяемость зубила		B	B ₁		B ₂	B ₃	L	
для холодной рубки	для горячей рубки	для холодной рубки	для горячей рубки		для холодной рубки	для горячей рубки			для холодной рубки	для горячей рубки
1223-0001	1223-0005			32	4		25	32	160	180
1223-0002	1223-0006			36	5	3	32	36	180	190
1223-0003	1223-0007			40	6		36	40	190	210
1223-0004	1223-0008			45	7	4	40	45	210	240
—	1223-0009			50	—	5	40	48	—	240

Размеры в мм

Обозначение зубила		l		l_1		l_2	b	r	r_1	Масса, кг, не более	
для холодной рубки	для горячей рубки	для холодной рубки	для горячей рубки	для холодной рубки	для горячей рубки					для холодной рубки	для горячей рубки
1223-0001	1223-0005	90	105	70	80	32	18	36	9,0	0,90	1,00
1223-0002	1223-0006										
1223-0003	1223-0007	110	120	80	90			40		1,70	1,80
1223-0004	1223-0008	120	130	90	105	36	21	45	10,5	2,60	2,80
—	1223-0009	—	140	—	110						

Пример условного обозначения зубила для холодной рубки размером $B=32$ мм:

Зубило 1223-0001 ГОСТ 11418—75

То же, для горячей рубки:

Зубило 1223-0005 ГОСТ 11418—75

(Измененная редакция, Изм. № 1).

2. Материал — сталь марки 6ХС по ГОСТ 5950—73.

3. Поверхностная твердость рабочей части на длине 30 мм зубил для холодной рубки — HRC₃ 55...59, зубил для горячей рубки — HRC₃ 51,5...56 и ударяемой части на длине 20 мм — HRC₃ 32...41,5.

4. Ручки деревянные выбирать по МН 546—60; клинья к деревянным ручкам — по МН 547—60.

Материалы деревянных ручек по ГОСТ 2695—83.

5. Технические условия — по ГОСТ 11435—75.

3—5. (Измененная редакция, Изм. № 1).

6. Маркировать: условное обозначение зубила без наименования и товарный знак предприятия-изготовителя.

7. При изготовлении штамповкой уклон в окне зубила — по ГОСТ 7505—74.

(Введен дополнительно, Изм. № 1).