

Инструмент кузнечный для ручных и молотовых работ

## ПРОБОЙНИКИ ПРЯМОУГОЛЬНЫЕ

## Конструкция и размеры

Blacksmith's hand and hammer tools.

Rectangular punches.  
Design and dimensionsГОСТ  
11417-75\*Взамен  
ГОСТ 11417-65

ОКП 39 6910

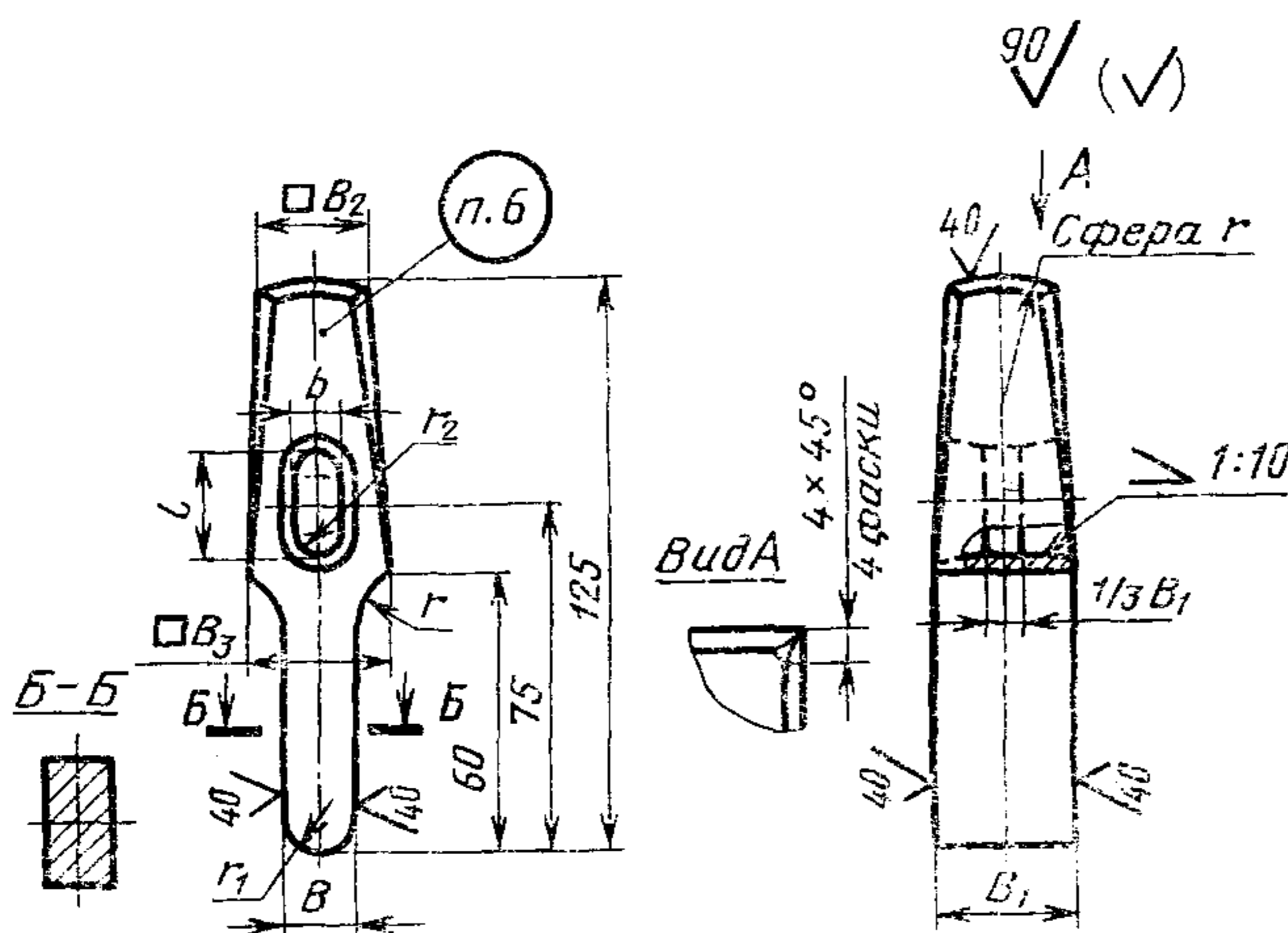
Постановлением Государственного комитета стандартов Совета Министров СССР от 28 ноября 1975 г. № 3679 срок введения установлен

с 01.01.77

Проверен в 1982 г.

Несоблюдение стандарта преследуется по закону

1. Конструкция и размеры прямоугольных пробойников должны соответствовать указанным на чертеже и в таблице.



Издание официальное

Перепечатка воспрещена

\* Переиздание (ноябрь 1986 г.) с Изменением № 1, утвержденным в мае 1982 г.;  
Пост. № 2104 от 26.05.82 г. (ИУС 9-82)

Размеры в мм

Обозначение прямоуголь- ного пробой- ника	Применя- емость	$B$	$B_1$	$B_2$	$B_3$	$b$	$l$	$r$	$r_1$	$r_2$	Масса, кг, не более
1220-1501		10	30	25	30	12	25	36	5	6	0,5
1220-1502		16							8		0,6
1220-1503		20	36	32	36	18	32	42	10	9	0,8

Пример условного обозначения прямоугольного пробойника размером  $B=10$  мм:

*Пробойник. прямоугольный 1220-1501 ГОСТ 11417—75*

(Измененная редакция, Изм. № 1).

2. Материал — сталь марки 6ХС по ГОСТ 5950—73.

3. Поверхностная твердость рабочей части на длине 30 мм — НРС<sub>3</sub> 46,5... 51,5 и ударяемой части на длине 20 мм — НРС<sub>3</sub> 32... 41,5.

4. Ручки деревянные выбирать по МН 546—60; клинья к деревянным ручкам — по МН 547—60.

Материалы деревянных ручек по ГОСТ 2695—83.

5. Технические условия — по ГОСТ 11435—75.

3—5. (Измененная редакция, Изм. № 1).

6. Маркировать: условное обозначение прямоугольного пробойника без наименования и товарный знак предприятия-изготовителя.

7. При изготовлении штамповкой уклон в окне пробойника — по ГОСТ 7505—74.

(Введен дополнительно, Изм. № 1).