

Инструмент кузнечный для ручных и молотовых работ  
ПРОБОЙНИКИ КВАДРАТНЫЕ

ГОСТ  
11416-75\*

Конструкция и размеры

Blacksmith's hand and hammer tools.  
Square punches.  
Design and dimensions

Взамен  
ГОСТ 11416-65

ОКП 39 6910

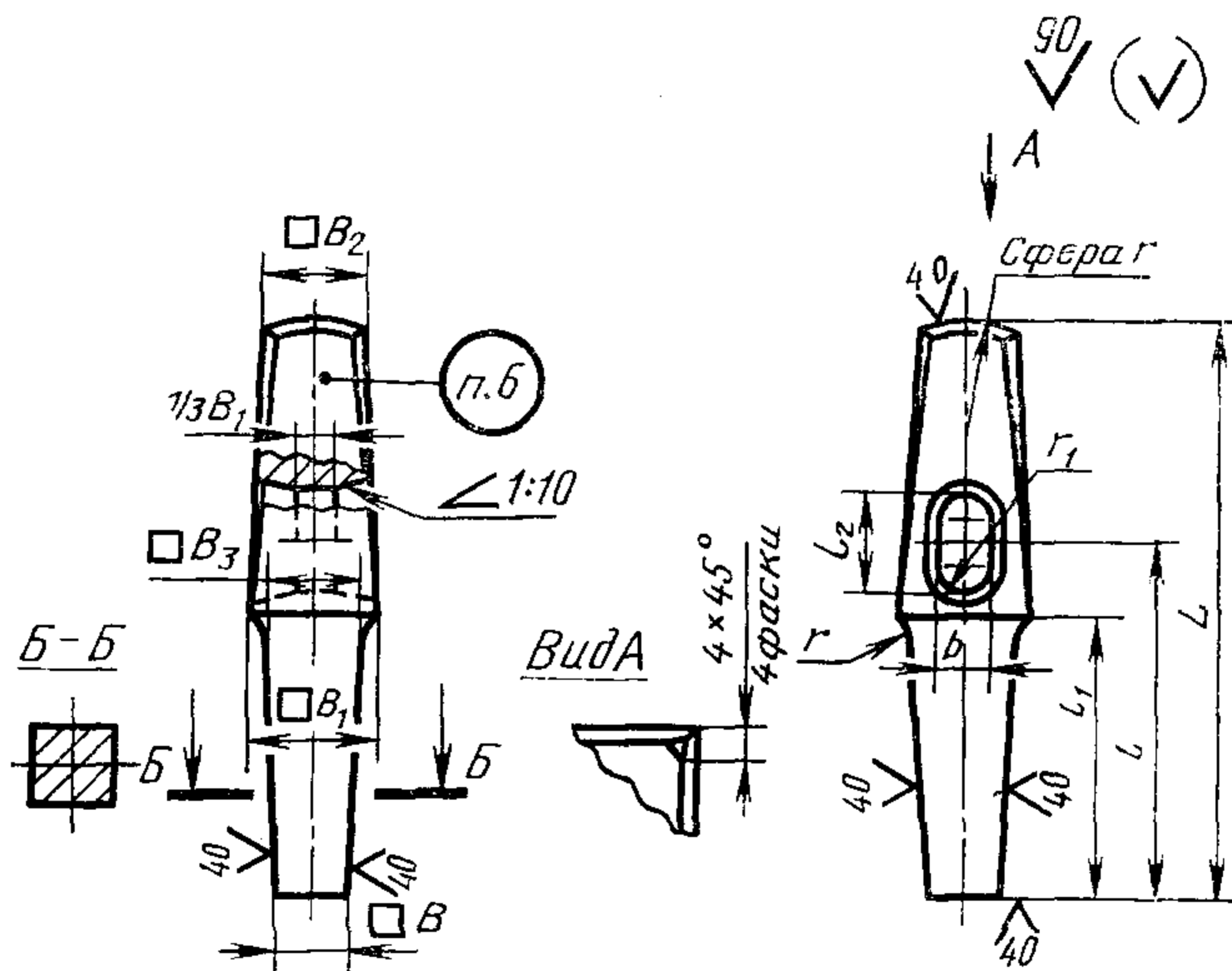
Постановлением Государственного комитета стандартов Совета Министров СССР от 28 ноября 1975 г. № 3679 срок введения установлен

с 01.01.77

Проверен в 1982 г.

Несоблюдение стандарта преследуется по закону

1. Конструкция и размеры квадратных пробойников должны соответствовать указанным на чертеже и в таблице.



Издание официальное

Перепечатка воспрещена



\* Переиздание (ноябрь 1986 г.) с Изменением № 1, утвержденным в мае 1982 г.;  
Пост. № 2104 от 26.05.82 г. (ИУС 9-82)

## Размеры в мм

Обозначение квадратного пробойника	Применяемость	$B$	$B_1$	$B_2$	$P_3$	$L$	$l$	$l_1$	$l_2$	$b$	$r$	$r_1$	Масса, кг, не более
1220-1001		6			16	160	100	75					0,69
1220-1002		8	36	25	18				32	18	36	9,0	0,72
1220-1003		10			20	180	120	95					0,80
1220-1004		16			25								1,16
1220-1005		20	42	32	30				36	21	42	10,5	1,56
1220-1006		25	45	34	36	200	125	100			45		1,88

Пример условного обозначения квадратного пробойника размером  $B=6$  мм:

*Пробойник квадратный 1220-1001 ГОСТ 11416—75*

(Измененная редакция, Изм. № 1).

2. Материал — сталь марки 6ХС по ГОСТ 5950—73.

3. Поверхностная твердость рабочей части на длине 30 мм — НРС, 46,5... 51,5 и ударяемой части на длине 20 мм — НРС, 32... 41,5.

4. Ручки деревянные выбирать по МН 546—60; клинья к деревянным ручкам — по МН 547—60.

Материал деревянных ручек по ГОСТ 2695—83.

5. Технические условия — по ГОСТ 11435—75.

3—5. (Измененная редакция, Изм. № 1).

6. Маркировать: условное обозначение квадратного пробойника без наименования и товарный знак предприятия-изготовителя.

7. При изготовлении штамповкой уклон в окне пробойника — по ГОСТ 7505—74.

(Введен дополнительно, Изм. № 1).