

Инструмент кузнечный для ручных и молотовых работ

## ПРОБОЙНИКИ ОВАЛЬНЫЕ

## Конструкция и размеры

Blacksmith's hand and hammer tools.  
Oval punches.  
Design and dimensions

ГОСТ  
11415-75\*

Взамен  
ГОСТ 11415-65

ОКП 39 6910

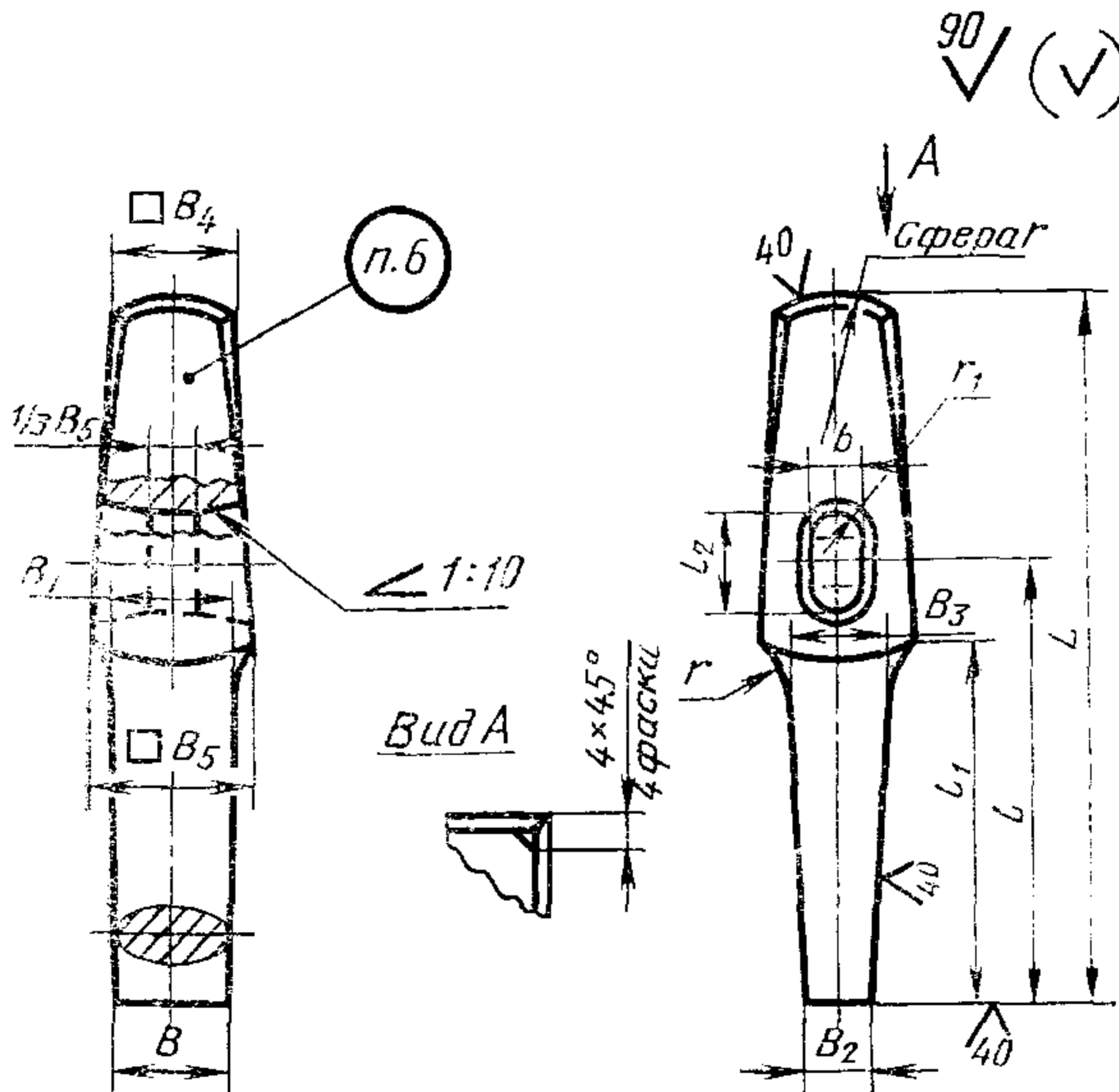
Постановлением Государственного комитета стандартов Совета Министров СССР от 28 ноября 1975 г. № 3679 срок введения установлен

с 01.01.77

Проверен в 1982 г.

Несоблюдение стандарта преследуется по закону

1. Конструкция и размеры овальных пробойников должны соответствовать указанным на чертеже и в таблице.



Издание официальное

Перепечатка воспрещена

★

\* Переиздание (ноябрь 1986 г.) с Изменением № 1, утвержденным в мае 1982 г.;  
Пост. № 2104 от 26.05.82 г. (ИУС 9-82)

## Размеры в мм

Обозначение овального пробойника	При- меняе- мость	$B$	$B_1$	$B_2$	$B_3$	$B_4$	$B_5$
1220-0501		25	38	16	28	30	30
1220-0502		30	42	18	32	36	45
1220-0503		36	48	22	36	40	50

Продолжение

Обозначение овального пробойника	$L$	$l$	$l_1$	$l_2$	$b$	$r$	$r_1$	Масса, кг, не более
1220-0501	180	115	90	32	18	36	9,0	0,90
1220-0502				36	21	40	10,5	0,96
1220-0503	240	150	120			45		1,26

Пример условного обозначения овального пробойника размером  $B=25$  мм:

*Пробойник овальный 1220-0501 ГОСТ 11415—75*

**(Измененная редакция, Изм. № 1).**

2. Материал — сталь марки 6ХС по ГОСТ 5950—73.

3. Поверхностная твердость рабочей части на длине 30 мм — НРС, 46,5...51,5 и ударяемой части на длине 20 мм — НРС, 32...41,5.

4. Ручки деревянные выбирать по МН 546—60; клинья к деревянным ручкам — по МН 547—60.

Материал деревянных ручек по ГОСТ 2695—83.

5. Технические условия — по ГОСТ 11425—75.

3—5. **(Измененная редакция, Изм. № 1).**

6. Маркировать: условное обозначение пробойника овального без наименования и товарный знак предприятия-изготовителя.

7. При изготовлении штамповкой уклон в окне пробойника — по ГОСТ 7505—74.

**(Введен дополнительно, Изм. № 1).**