

Инструмент кузнечный для ручных и молотовых работ

ГЛАДИЛКИ ПЛОСКИЕ

Конструкция и размеры

Blacksmith's hand and hammer tools.

Flat flatters.

Design and dimensions

ГОСТ
11412-75*Взамен
ГОСТ 11412-65

ОКП 39 6910

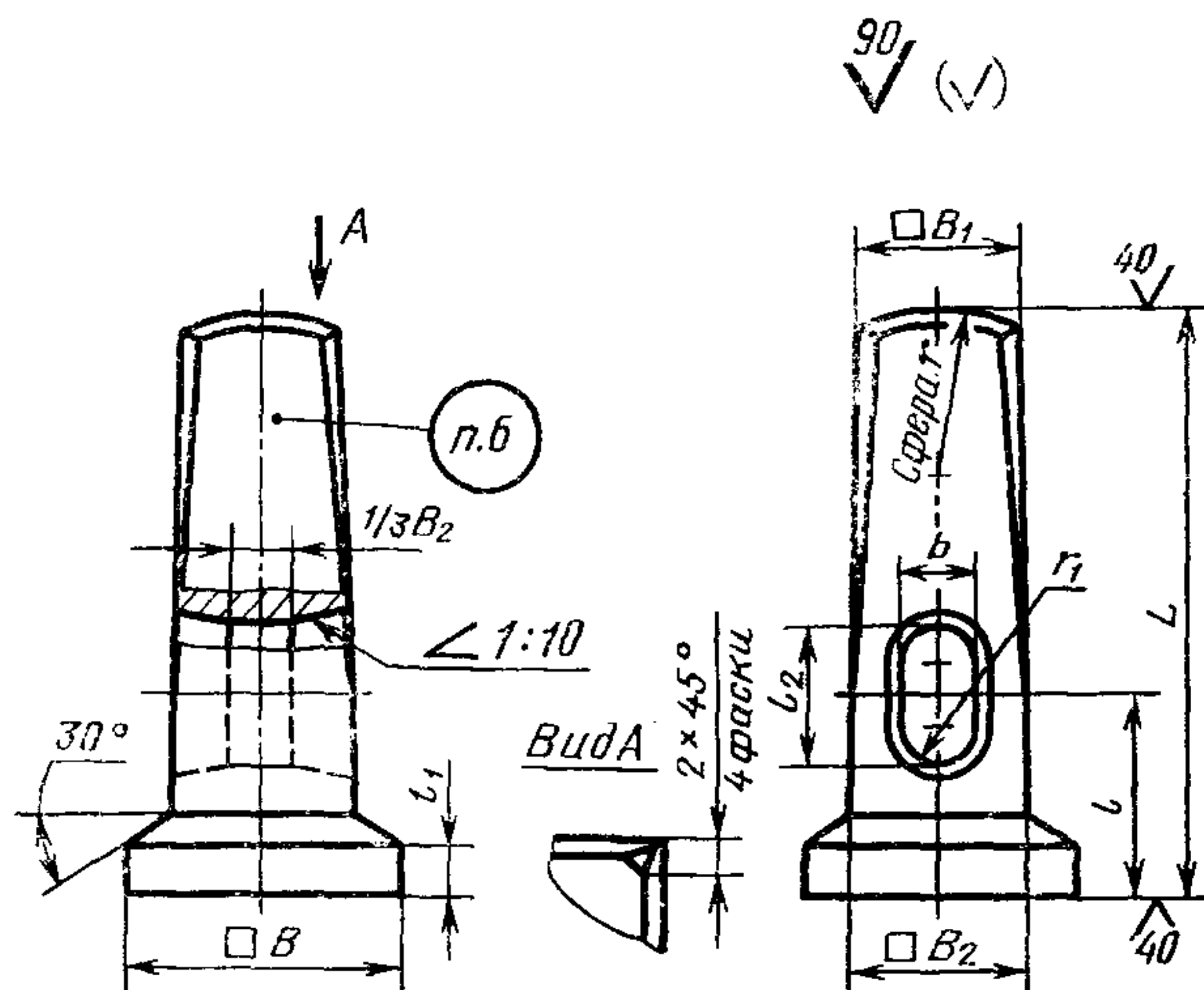
Постановлением Государственного комитета стандартов Совета Министров СССР от 28 ноября 1975 г. № 3679 срок введения установлен

с 01.01.77

Проверен в 1982 г.

Несоблюдение стандарта преследуется по закону

1. Конструкция и размеры плоских гладилок должны соответствовать указанным на чертеже и в таблице.



Издание официальное

Перепечатка воспрещена

★

* Переиздание (ноябрь 1986 г.) с Изменением № 1, утвержденным в мае 1982 г.;
Пост. № 2103 от 26.05.82 г. (ИУС 9-82)

Размеры в мм

Обозначение гладилки	Приме- няемость	B	B_1	B_2	L	l	l_1	l_2	b	r	r_1	Масса, кг, не более
1215-0501		50	32	36	120	40	10	32	18	36	9,0	0,95
1215-0502		60	36	40	130	45	12			40		1,46
1215-0503		70		45	150	50	14			45	10,5	2,14
1215-0504		80	40	50		55	16	36	21	50		2,68
1215-0505		100	50	60	200	65	20	40	24	60	12,0	4,73

Пример условного обозначения плоской гладилки размером $B=50$ мм:

Гладилка 1215-0501 ГОСТ 11412—75

(Измененная редакция, Изм. № 1).

2. Материал — сталь марки 45 по ГОСТ 1050—74.

3. Поверхностная твердость рабочей части на длине 30 мм — не менее HRC₃ 39,5 и ударяемой части на длине 20 мм — HRC₃ 32... 41,5.

4. Ручки деревянные выбирать по МН 546—60; клинья к деревянным ручкам — по МН 547—60.

Материал деревянных ручек по ГОСТ 2695—83.

5. Технические условия — по ГОСТ 11435—75.

3—5. **(Измененная редакция, Изм. № 1).**

6. Маркировать: условное обозначение гладилки без наименования и товарный знак предприятия-изготовителя.

7. При изготовлении штамповкой уклон в окне гладилки — по ГОСТ 7505—74.

(Введен дополнительно, Изм. № 1).