

Инструмент кузнечный для ручных и молотовых работ

**ОБЖИМКИ-ВЕРХНИКИ КРУГЛЫЕ****Конструкция и размеры**

Blacksmith's hand and hammer tools.  
Round top swages.  
Design and dimensions

**ГОСТ**  
**11403-75\***

Взамен  
ГОСТ 11403-65

ОКП 39 6910

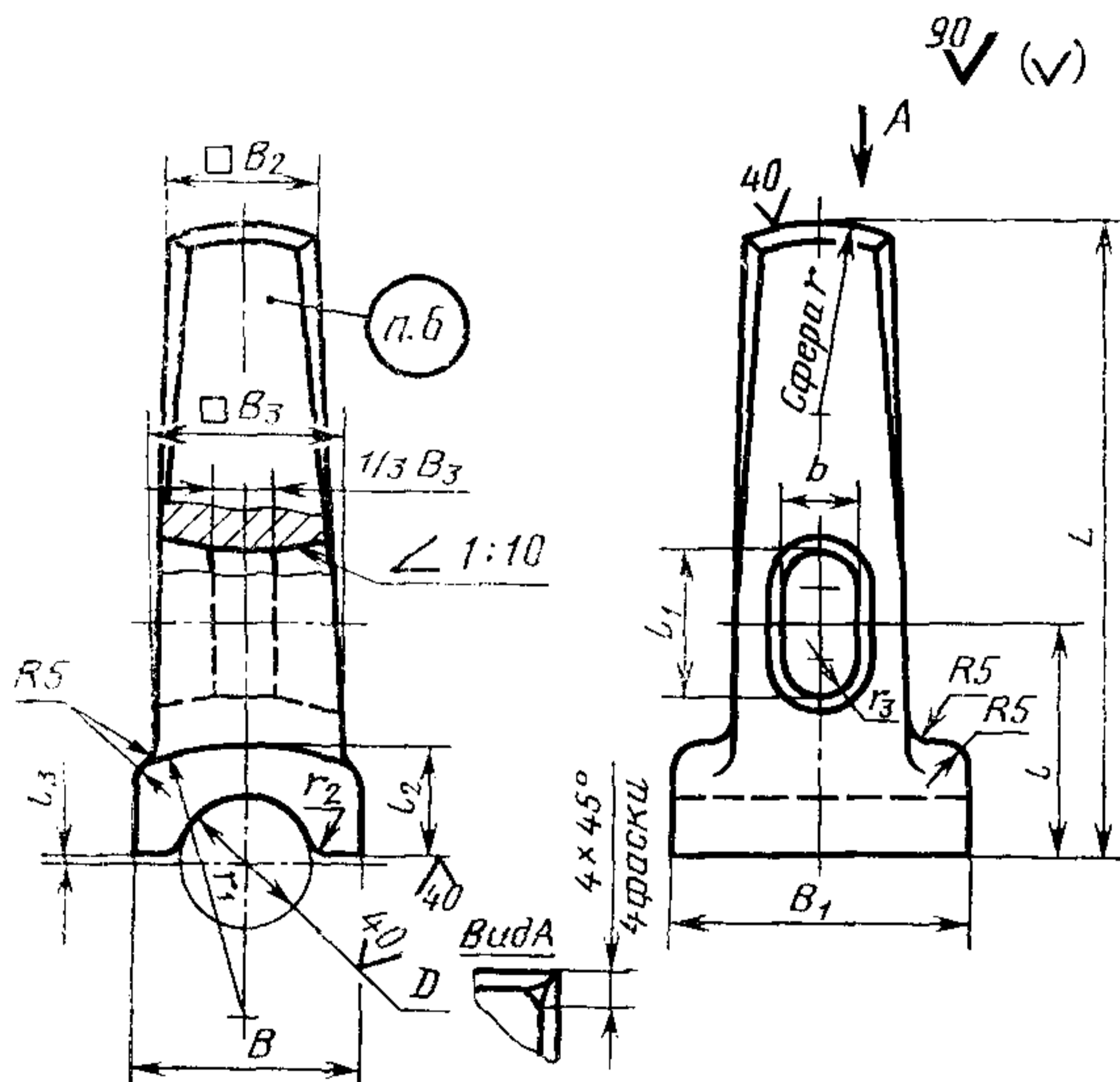
Постановлением Государственного комитета стандартов Совета Министров СССР от 28 ноября 1975 г. № 3679 срок введения установлен

с 01.01.77

Проверен в 1982 г.

Несоблюдение стандарта преследуется по закону

1. Конструкция и размеры круглых обжимок-верхников должны соответствовать указанным на чертеже и в таблице.



Издание официальное

Перепечатка воспрещена



\* Переиздание (ноябрь 1986 г.) с Изменением № 1, утвержденным в мае 1982 г.,  
Пост. № 2101 от 26.05.82 г. (ИУС 9-82)

## Размеры в мм

Обозначение обжимки-верхника	Применяемость	D (пред. откл. по H14)	B	B <sub>1</sub>	B <sub>2</sub>	B <sub>3</sub>	L	r	r <sub>1</sub>	r <sub>2</sub>	r <sub>3</sub>	b	l	l <sub>1</sub>	l <sub>2</sub> (пред. откл. по h14)	l <sub>3</sub>	Масса, кг, не более
1214-0001		20	40	55	30	36	120	35	45	5	9	18	45	32	20	1,5	1,60
1214-0002		30	50	65	36	40	140	40	60				50		25	2,0	2,00
1214-0003		40	60			45	160	45		7			55	36	32	3,0	2,24
1214-0004		50	70	75	40	50	170	50			10	21	65		45	5,0	2,88
1214-0005		60	80			55	190		60				70	40	50	8,0	3,68
1214-0006		70	90		45	60	210	60	70	10	12	24	85		60	10,0	4,82

Пример условного обозначения обжимки-верхника размером  $D=20$  мм:

*Обжимка-верхник 1214-0001 ГОСТ 11403—75*

2. Материал — сталь марки 50 по ГОСТ 1050—74.

3. Поверхностная твердость рабочей части на длине 30 мм — не менее НРС<sub>30</sub> 39,5 и ударяемой части на длине 20 мм — НРС<sub>20</sub> 32 ... 41,5.

4. Ручки деревянные выбирать по МН 546—60; клинья к деревянным ручкам — по МН 547—60.

Материал деревянных ручек по ГОСТ 2695—83.

5. Технические условия — по ГОСТ 11435—75.

3—5. (Измененная редакция, Изм. № 1).

6. Маркировать: условное обозначение обжимки-верхника без наименования и товарный знак предприятия-изготовителя.

7. При изготовлении штамповкой уклон в окне обжимки-верхника — по ГОСТ 7505—74.

(Введен дополнительно, Изм. № 1).