

Инструмент кузнечный для ручных и молотовых работ

НАКОВАЛЬНИ ДВУРОГИЕ

Конструкция и размеры

Blacksmith's hand and hammer tools.
Double-beak anvils.
Design and dimensions

**ГОСТ
11398-75***

Взамен
ГОСТ 11398-65

ОКП 39 6910

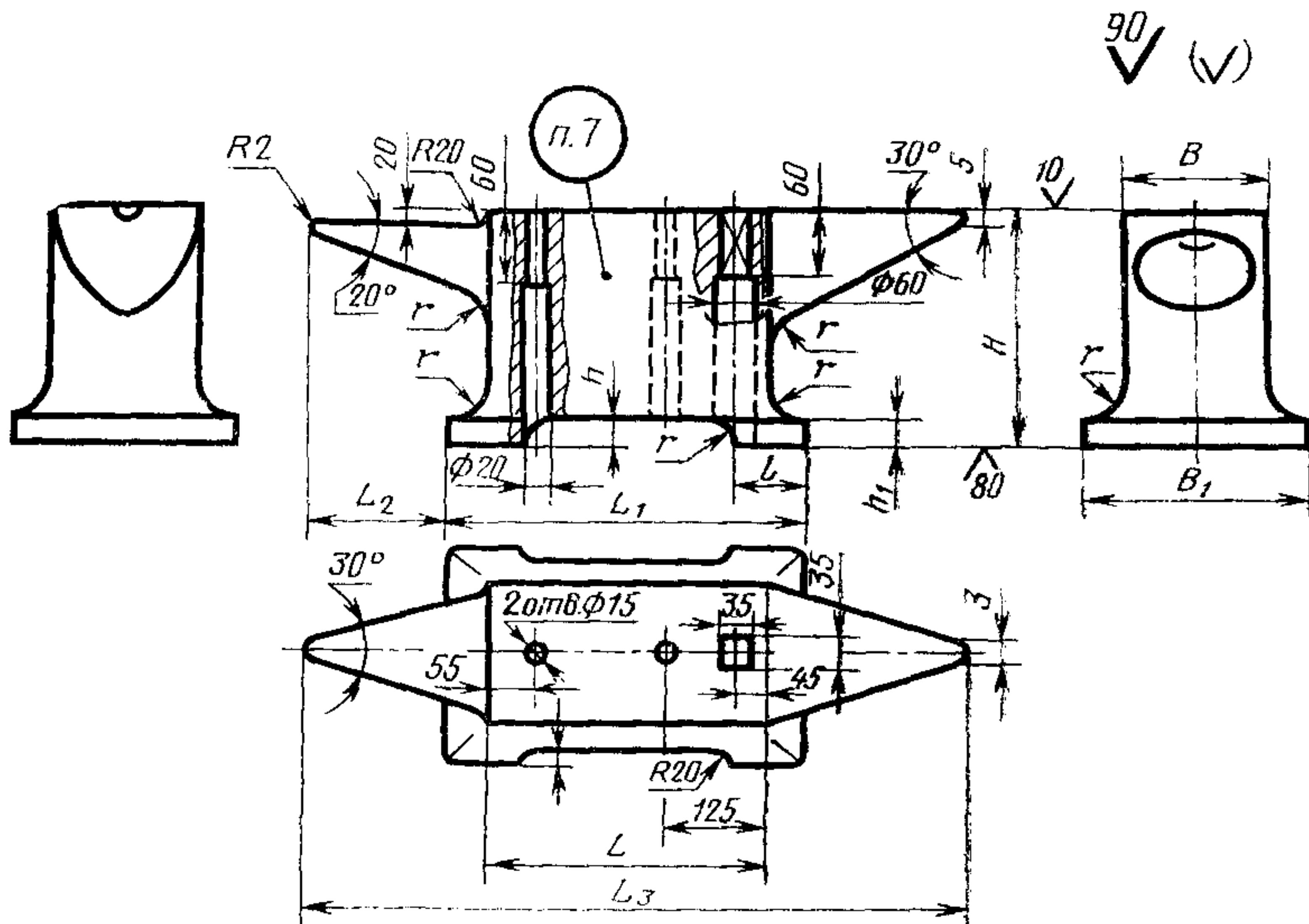
Постановлением Государственного комитета стандартов Совета Министров СССР от 28 ноября 1975 г. № 3679 срок введения установлен

с 01.01.77

Проверен в 1982 г.

Несоблюдение стандарта преследуется по закону

1. Конструкция и размеры двурогих наковален должны соответствовать указанным на чертеже и в таблице.



Издание официальное

Перепечатка воспрещена



* Переиздание (ноябрь 1986 г.) с Изменением № 1, утвержденным в мае 1986 г. Пост. № 2100 от 26.05.82 г. (ИУС 9-82)

Размеры в мм

| Обозначение наковальни | Применяе- мость | B | B_1 | L | L_1 | L_2 | L_3 | H | l | h | h_1 | r | Масса, кг |
|---------------------------|--------------------|-------|-------|-----|-------|-------|-------|-----|-----|-----|-------|-----|--------------|
| 1210-0401 | | 160 | 250 | 300 | 400 | 160 | 670 | 250 | 80 | 32 | | | 100 |
| 1210-0402 | | (170) | 260 | 320 | 420 | 180 | 750 | 280 | 85 | 36 | 32 | 50 | 130 |
| 1210-0403 | | 180 | 280 | 340 | 450 | 200 | 850 | 300 | 90 | 40 | | | 160 |
| 1210-0404 | | (190) | 300 | 360 | 480 | 220 | 900 | 320 | 95 | 45 | | | 190 |
| 1210-0405 | | (200) | 320 | | | 250 | 950 | 340 | 100 | 50 | 36 | 60 | 220 |
| 1210-0406 | | 220 | 340 | 380 | 500 | 280 | 1060 | 360 | 105 | 55 | | | 270 |

Примечание. Размеры наковален, заключенные в скобки, по возможности, не применять.

Пример условного обозначения двурогой наковальни размером $B=160$ мм:

Наковальня 1210-0401 ГОСТ 11398—75

(Измененная редакция, Изм. № 1).

2. Материал — сталь марки 45Л-I ГОСТ 977—75.

3. Поверхностная твердость рабочей части — НВ340... 477.

4. Предельные отклонения размеров отливок — по III классу точности ГОСТ 26645—85.

(Измененная редакция, Изм. № 1).

5. Неуказанные литейные радиусы $R=3$ мм.

6. Технические условия — по ГОСТ 11435—75.

(Измененная редакция, Изм. № 1).

7. Маркировать: условное обозначение наковальни без наименования и товарный знак предприятия-изготовителя.