

УДК 621.73.077 : 006.354

Группа Г21

ГОСУДАРСТВЕННЫЙ СТАНДАРТ СОЮЗА ССР

**Инструмент кузнечный для ручных и молотовых работ
КЛЕЩИ ПРОДОЛЬНЫЕ С КВАДРАТНЫМИ ГУБКАМИ**

Конструкция и размеры

Blacksmith's hand and hammer tools.
Longitudinal-cutting square nose pliers.
Design and dimensions

**ГОСТ
11391—75***

Взамен
ГОСТ 11391—65

ОКП 39 6910

Постановлением Государственного комитета стандартов Совета Министров СССР от 28 ноября 1975 г. № 3679 срок введения установлен

с 01.01.77

Проверен в 1982 г.

Несоблюдение стандарта преследуется по закону

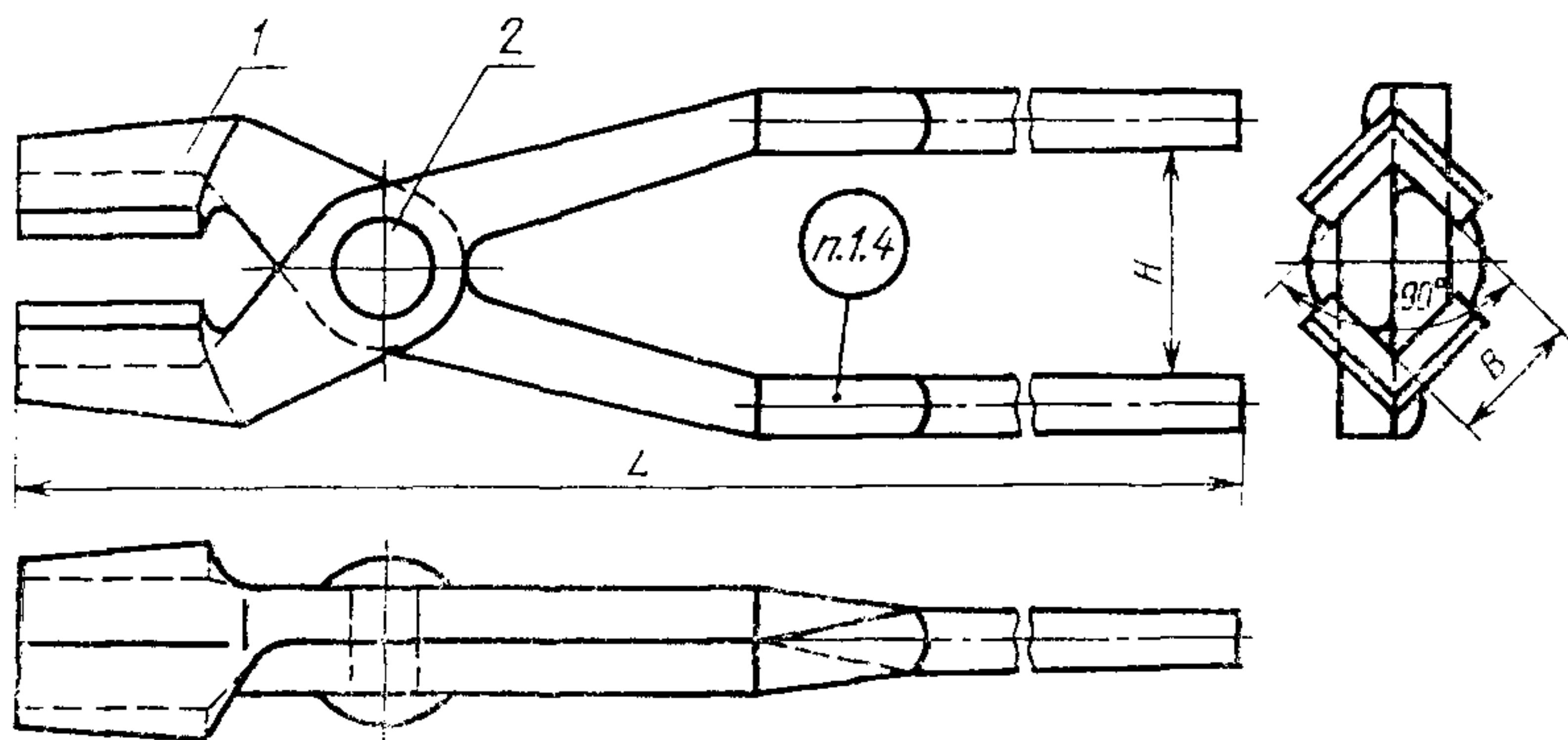
**1. КОНСТРУКЦИЯ И РАЗМЕРЫ ПРОДОЛЬНЫХ КЛЕЩЕЙ
С КВАДРАТНЫМИ ГУБКАМИ**

1.1. Конструкция и размеры продольных клещей с квадратными губками должны соответствовать указанным на черт. 1 и в табл. 1.

официальное

Перепечатка воспрещена

*Издание (ноябрь 1986 г.) с Изменением № 1, утвержденным в мае 1982 г.
Пост. № 2098 от 26.05.82 г. (ИУС 9—82)*



Черт. 1

Таблица 1

Размеры в мм

Обозначение клещей	Применяемость	B	L	H	Масса, кг, не более	Поз. 1. Клешевина Кол. 2	Поз. 2. Закленка по ГОСТ 10299—80 Кол. 1
						Обозначения	
1200-1201		25	630	40	1,45	1200-1201/001	12×45
1200-1202		30		50	1,71	1200-1202/001	
1200-1203		40	710	60	2,57	1200-1203/001	12×50
1200-1204		50		70	3,11	1200-1204/001	
1200-1205		60	800	75	3,59	1200-1205/001	16×55
1200-1206		70		80	5,54	1200-1206/001	
1200-1207		80	850	90	6,26	1200-1207/001	16×65
1200-1208		100		100	8,81	1200-1208/001	
1200-1209		125	900	110	11,82	1200-1209/001	22×80
1200-1210		150			1000	16,57	1200-1210/001

Пример условного обозначения продольных клещей с квадратными губками размером $B=25$ мм:

Клещи 1200-1201 ГОСТ 11391—75

(Измененная редакция, Изм. № 1).

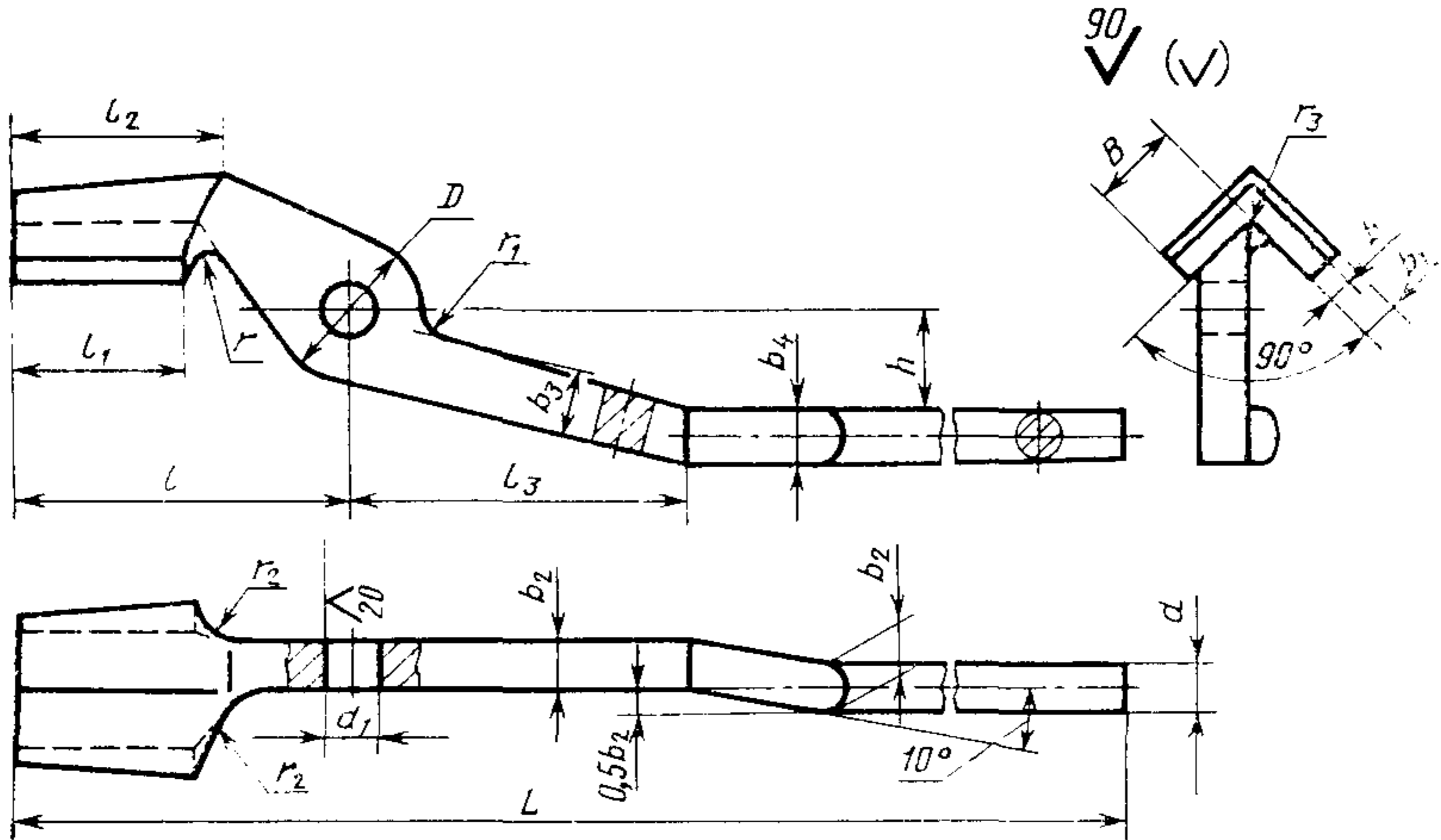
1.2. Материал заклепки — сталь марки 15 по ГОСТ 1050—

1.3. Технические условия — по ГОСТ 11435—75.

1.4. Маркировать: условное обозначение клещей без наименования и товарный знак предприятия-изготовителя.

2. КОНСТРУКЦИЯ И РАЗМЕРЫ КЛЕЩЕВИНЫ (поз. 1)

2.1. Конструкция и размеры клещевины должны соответствовать указанным на черт. 2 и в табл. 2.



Черт. 2

Таблица 2

Размеры в мм

Обозначение клевшины	B	b	b_1	b_2	b_3	b_4	L	l	l_1	l_2	l_3
1200-1201/001	16	6	9	12	16	14	630	80	40	50	80
1200-1202/001	20										
1200-1203/001	25	7	10	14	20	16	710	100	50	65	90
1200-1204/001	30										
1200-1205/001	34										
1200-1206/001	40	8	12	18	34	25	800	125	60	80	110
1200-1207/001	45										
1200-1208/001	60	9	14	20	40	28	850	140	70	90	140
1200-1209/001	70										
1200-1210/001	85	11	16	24	50	36	1000	200	120	140	190

Размеры в мм

Обозначение клевшины	h	D	d	d_1 (пред. откл. по H12)	r	r_1	r_2	r_3	Масса, кг, не более
1200-1201/001	20,0	36	10	13	6	10	16	2	0,70
1200-1202/001	25,0								0,83
1200-1203/001	30,0	42	12	17	8	20	3	1,26	
1200-1204/001	35,0	45			10			1,50	
1200-1205/001	37,5	50			12			1,74	
1200-1206/001	40,0	55	14	21	16	32	4	2,71	
1200-1207/001	45,0	60						3,07	
1200-1208/001	50,0	65	16	23	20	36	5	4,30	
1200-1209/001	55,0	70						5,76	
1200-1210/001		75	18		14			8,13	

Пример условного обозначения клевшины размером $B=16$ мм:

Клевшина 1200-1201/001 ГОСТ 11391—75

2.2. Материал — сталь марки 45 по ГОСТ 1050—74.

2.1. 2.2. (Измененная редакция, Изм. № 1).

2.3. Допускаемое смещение отверстия d_1 в клевшине по продольной оси ± 1 мм, по поперечной оси $\pm 0,5$ мм.