

Инструмент кузнечный для ручных и молотовых работ

КЛЕЩИ ПРОДОЛЬНЫЕ С КРУГЛЫМИ ГУБКАМИ

Конструкция и размеры

Blacksmith's hand and hammer tools
 Longitudinal cutting round nose pliers
 Design and dimensions

ГОСТ
 11390—75*

Взамен
 ГОСТ 11390—65

ОКП 39 6910

Постановлением Государственного комитета стандартов Совета Министров СССР
 от 28 ноября 1975 г. № 3679 срок введения установлен

с 01.01.77

Проверен в 1982 г.

Несоблюдение стандарта преследуется по закону

1. КОНСТРУКЦИЯ И РАЗМЕРЫ ПРОДОЛЬНЫХ КЛЕЩЕЙ С КРУГЛЫМИ ГУБКАМИ

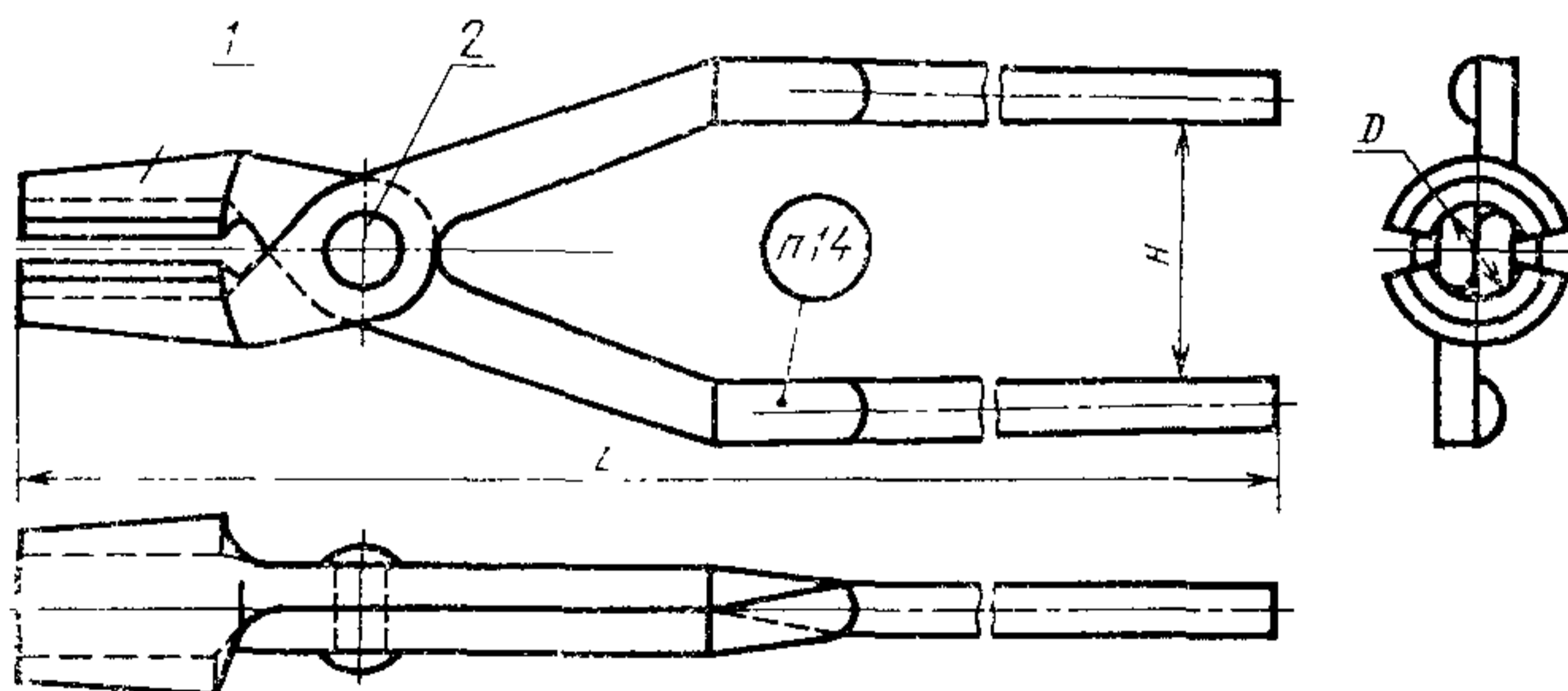
1.1. Конструкция и размеры продольных клещей с круглыми губками должны соответствовать указанным на черт. 1 и в табл. 1.

1.2. Материал заклепки — сталь марки 15 по ГОСТ 1050—74.

1.3. Технические условия — по ГОСТ 11435—75.

(Измененная редакция, Изм. № 1).

1.4. Маркировать: условное обозначение клещей без наименования и товарный знак предприятия-изготовителя.



Черт. 1

Издание официальное

Перепечатка вос



* Переиздание (ноябрь 1986 г.) с Изменением № 1, утвержденным в мае
 Пост. № 2098 от 26.05.82 г. (ИУС 9—82)

Таблица 1

Размеры в мм

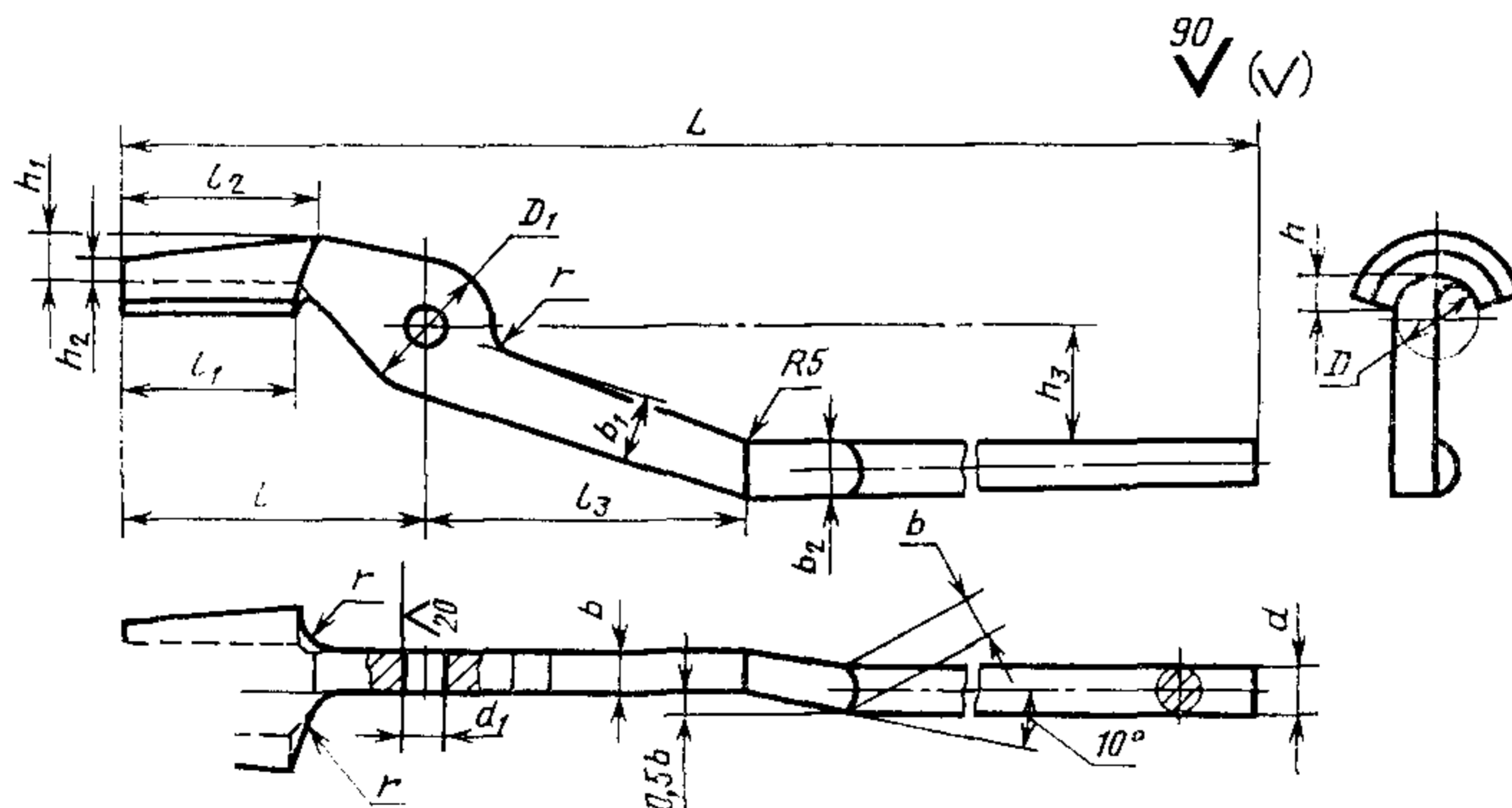
Обозначение клещей	Применяемость	D	L	H	Масса, кг, не более	Поз. 1	Поз. 2
						Клещевина	Заклепка по ГОСТ 10299—80
						Кол. 2	Кол. 1
						Обозначения	
1200-1001		10	530	50	0,70	1200-1001/001	8×38
1200-1002		15	560		0,79	1200-1002/001	10×38
1200-1003		20	600	55	0,97	1200-1003/001	10×40
1200-1004		30	630		1,15	1200-1004/001	
1200-1005		40	670	60	1,81	1200-1005/001	12×45
1200-1006		50	710		2,69	1200-1006/001	12×50
1200-1007		60		70	2,83	1200-1007/001	
1200-1008		75	750	80	4,10	1200-1008/001	12×60
1200-1009		90	800	85	4,72	1200-1009/001	
1200-1010		100		90	5,62	1200-1010/001	20×65
1200-1011		125	850	100	6,98	1200-1011/001	
1200-1012		140	900		8,00	1200-1012/001	22×75

Пример условного обозначения продольных клещей с круглыми губками размером $D=10$ мм:

Клещи 1200-1001 ГОСТ 11390—75

2. КОНСТРУКЦИЯ И РАЗМЕРЫ КЛЕЩЕВИНЫ (поз. 1)

2.1. Конструкция и размеры клещевины должны соответствовать указанным на черт. 2 и в табл. 2.



Черт. 2

Таблица 2

Размеры в мм

Обозначение клевешины	D	D_1	d	d_1 (пред откл. по Н12)	L	l	l_1	l_2	l_3	h
1200-1001/001	10	26	8	9	530	70	35	40	65	4
1200-1002/001	15	28		11	560				70	
1200-1003/001	20	30	10	13	600	85	45	50	75	8
1200-1004/001	30	34			630				85	
1200-1005/001	40	38	12	17	670	90	50	65	85	10
1200-1006/001	50	42			710				95	
1200-1007/001	60	45	11	21	750	125	60	80	90	16
1200-1008/001	75	52							100	
1200-1009/001	90	55	16	23	800	140	75	80	120	24
1200-1010/001	100	60							140	
1200-1011/001	125	65	14	25	850	160	85	105	140	32
1200-1012/001	140	70							160	
					900	180	85	120	170	45

Продолжение табл. 2

Размеры в мм

Обозначение клевешины	h_1	h_2	h_3	h	b_1	b_2	r	Масса, кг, не более
1200-1001/001	5	3	25,0	9	16	12	12	0,34
1200-1002/001								0,38
1200-1003/001	7	5	27,5	10	18	14	16	0,47
1200-1004/001								0,56
1200-1005/001	9	6	30,0	12	24	20	20	0,88
1200-1006/001								1,32
1200-1007/001	10	7	35,0	14	26	22	25	1,39
1200-1008/001								1,99
1200-1009/001	12	8	40,0	16	35	28	32	2,30
1200-1010/001								2,7
1200-1011/001	14	9	45,0	18	40	30	32	
1200-1012/001								
	15	10	50,0	20	45	32		

Пример условного обозначения клещевины продольных клещей с круглыми губками размером $D=10$ мм:

Клещевина 1200-1001/001 ГОСТ 11390—75

2.2. Материал — сталь марки 45 по ГОСТ 1050—74.

2.1, 2.2. (Измененная редакция, Изм. № 1).

2.3. Допускаемое смещение отверстия d_1 в клещевине по продольной оси ± 1 мм, по поперечной оси $\pm 0,5$ мм.

Изменение № 2 ГОСТ 11390—75 Инструмент кузнечный для ручных и молотовых работ. Клещи продольные с круглыми губками. Конструкция и размеры

Утверждено и введено в действие Постановлением Государственного комитета СССР по стандартам от 17.12.87 № 4596

Дата введения 01.07.88

Пункт 1.1. Таблица 1. Графа «Поз. 2 Заклепка по ГОСТ 10299—80 Кол. 1».
Заменить значение. 12×60 на 16×60.

(ИУС № 3 1988 г.)