

Инструмент кузнечный для ручных и молотовых работ

КЛЕЩИ ПОПЕРЕЧНЫЕ С КВАДРАТНЫМИ ГУБКАМИ

Конструкция и размеры

Blacksmith's hand and hammer tools.
Cross-cutting square nose pliers.
Design and dimensions

ГОСТ
11388—75*

Взамен
ГОСТ 11388—65

ОКП 39 6910

Постановлением Государственного комитета стандартов Совета Министров СССР
от 28 ноября 1975 г. № 3679 срок введения установлен

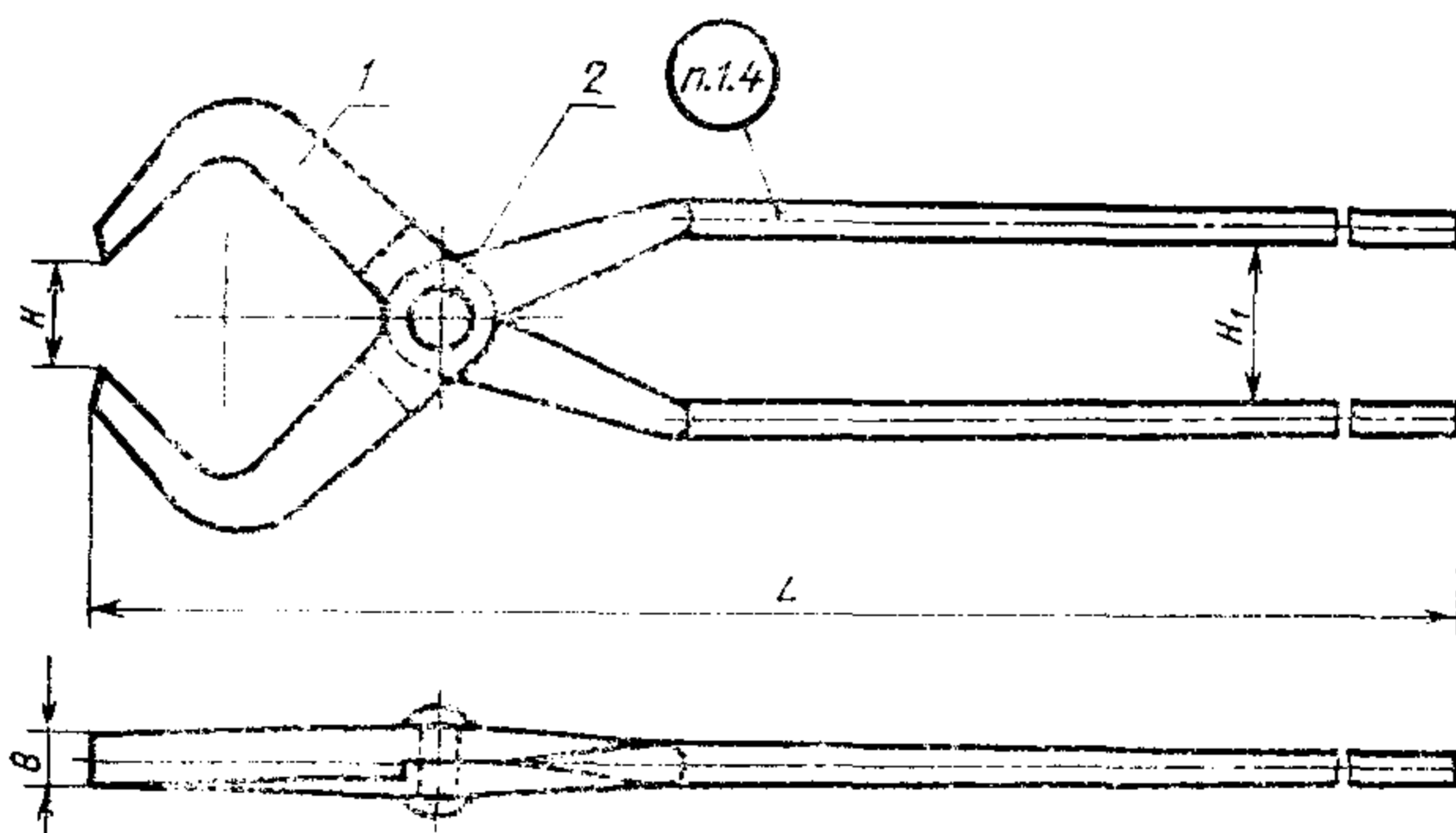
с 01.01.77

Проверен в 1982 г.

Несоблюдение стандарта преследуется по закону

1. КОНСТРУКЦИЯ И РАЗМЕРЫ ПОПЕРЕЧНЫХ КЛЕЩЕЙ С КВАДРАТНЫМИ ГУБКАМИ

1.1. Конструкция и размеры поперечных клещей с квадратными губками должны соответствовать указанным на черт. 1 и в табл. 1.



Черт. 1

Издание официальное

Перепечатка воспрещена

★

* Переиздание (ноябрь 1986 г.) с Изменением № 1, утвержденным в мае 1982 г.
Пост. № 2098 от 26.05.82 г. (ИУС 9—82)

Таблица 1

Размеры в мм

Обозначение клевей	Применяемость	H	H ₁	B	L	Масса, кг, не более	Поз. 1	Поз. 2
							Клевевина	Заклепка по ГОСТ 10299—80
							Кол. 2	Кол. 1
							Обозначения	
1200-0701		40	80	18	800	2,31	1200-0701/001	12×45
1200-0702		50	90	20	900	3,73	1200-0702/001	12×50
1200-0703		80	100	24	1000	5,80	1200-0703/001	16×60
1200-0704		100	120	25	1250	10,84	1200-0704/001	16×65

Пример условного обозначения поперечных кле-
щей с квадратными губками размером $H=40$ мм:

Клеви 1200-0701 ГОСТ 11388—75

(Измененная редакция, Изм. № 1).

1.2. Материал заклепки — сталь марки 15 по ГОСТ 1050—74.

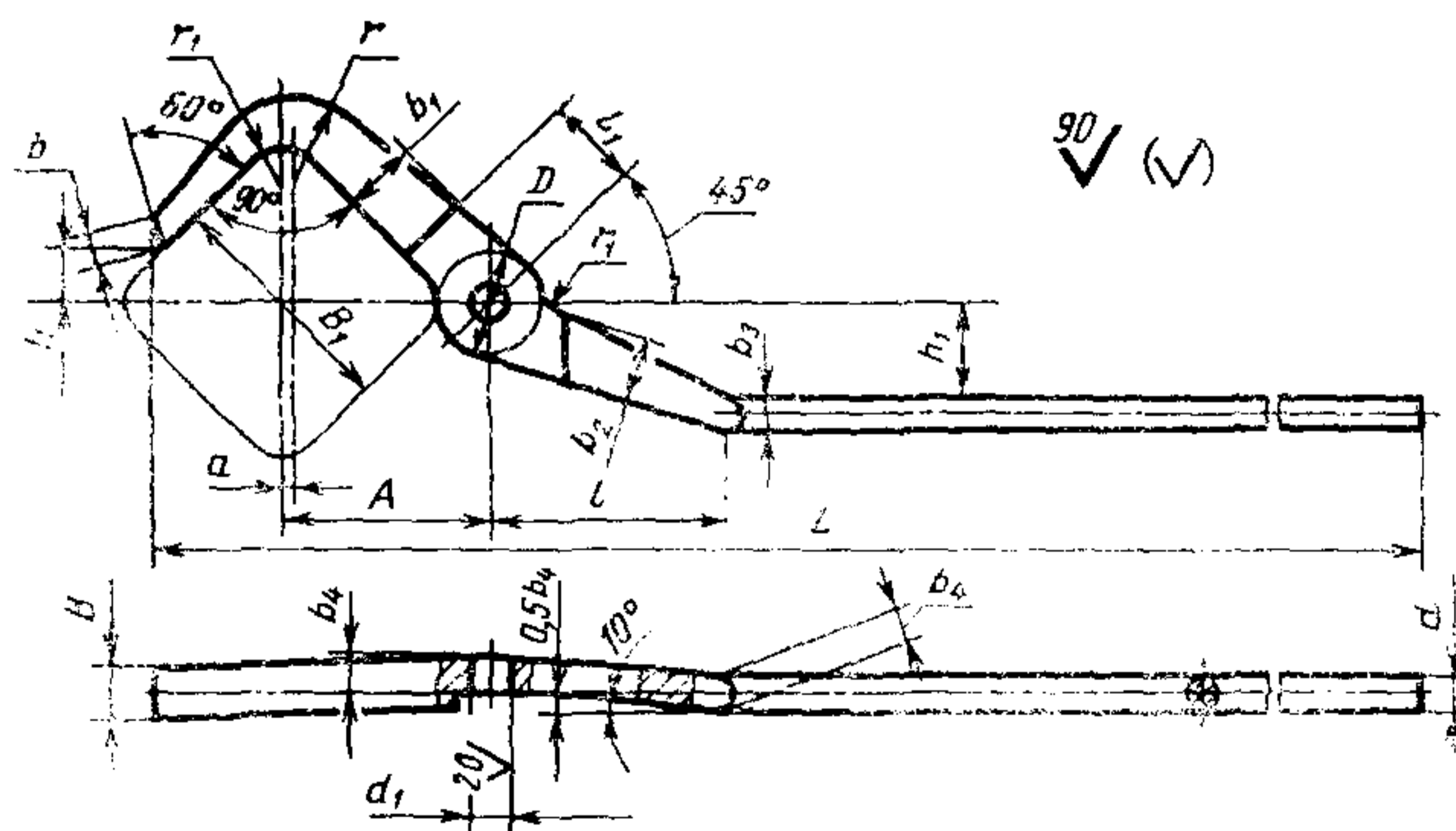
1.3. Технические условия — по ГОСТ 11435—75.

(Измененная редакция, Изм. № 1).

1.4. Маркировать: условное обозначение кле-
щей без наимено-
вания и товарный знак предприятия-изготовителя.

2. КОНСТРУКЦИЯ И РАЗМЕРЫ КЛЕЩЕВИНЫ (поз. 1)

2.1. Конструкция и размеры клещевина должны соответство-
вать указанным на черт. 2 и в табл. 2.



Черт. 2

Размеры в мм

Обозначение клещевины	h	h_1	B_1	B	b	b_1	b_2	b_3	b_4	D	d	d_1 (пред- откл. по Н12)
1200-0701/001	20	40	70	18	6	30	22	11	12	45	10	13
1200-0702/001	25	45	100	20	8	34	24	18	15	50	12	—
1200-0703/001	40	50	140	24	10	42	28	22	16	55	—	17
1200-0704/001	50	60	180	25	12	50	32	24	18	63	14	—

Продолжение табл. 2

Размеры в мм

Обозначение клещевины	L	l	l_1	A	a	r	r_1	Масса, кг, не более
1200-0701/001	800	80	30	70	4	32	8	1,13
1200-0702/001	900	90	32	90	—	—	10	1,84
1200-0703/001	1000	120	34	125	5	55	—	2,84
1200-0704/001	1250	150	38	155	6	65	15	5,36

Пример условного обозначения клещевины поперечных клещей с квадратными губками размером $H=20$ мм:

Клещевина 1200-0701/001 ГОСТ 11388—75

2.2. Материал — сталь марки 45 по ГОСТ 1050—74.

2.1, 2.2. (Измененная редакция, Изм. № 1).

2.3. Допускаемое смещение отверстия d_1 в клещевине по продольной оси ± 1 мм, по поперечной оси $\pm 0,5$ мм.