

Инструмент кузнечный для ручных и молотовых работ

**КЛЕЩИ С ПЛОСКИМИ ГУБКАМИ****Конструкция и размеры**

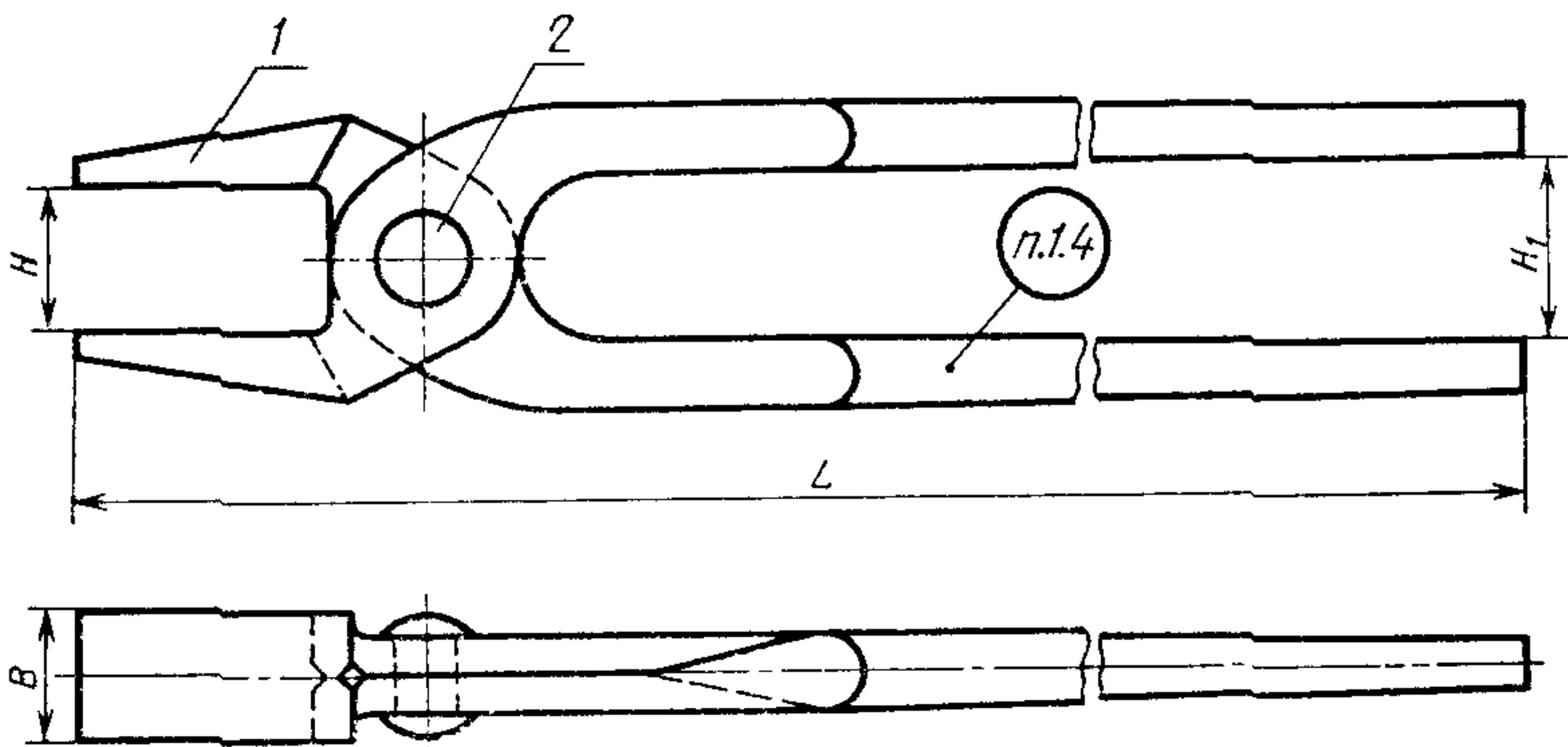
Blacksmith's hand and hammer tools.

Flat nose pliers.

Design and dimensions

**ГОСТ  
11385-75\*****Взамен  
ГОСТ 11385-65**

ОКП 39 6910

**Постановлением Государственного комитета стандартов Совета Министров СССР  
от 28 ноября 1975 г. № 3679 срок введения установлен****с 01.01.77****Проверен в 1982 г.****Несоблюдение стандарта преследуется по закону****1. КОНСТРУКЦИЯ И РАЗМЕРЫ КЛЕЩЕЙ С ПЛОСКИМИ ГУБКАМИ****1.1. Конструкция и размеры клещей с плоскими губками должны соответствовать указанным на черт. 1 и в табл. 1.**

Черт. 1

**Издание официальное****Перепечатка воспрещена**\* Переиздание (ноябрь 1986 г.) с Изменением № 1, утвержденным в мае 1982 г.,  
Пост. № 2097 от 26.05.82 г. (ИУС 9-82)

Таблица 1

Размеры в мм

Обозначение клещей	Применяемость	H	H <sub>1</sub>	Э	L	Масса, кг, не более	Поз. 1	Поз. 2
							Клещевина	Заклепка по ГОСТ 10299—80
							Кол. 2	Кол. 1
Обозначения								
1200-0101		3	20	16	340	0,39	1200-0101/001	8×28
1200-0102		5	32	20	450	0,66	1200-0102/001	10×30
1200-0103		10					1200-0103/001	
1200-0104		20	36	25	500	0,85	1200-0104/001	10×34
1200-0105		30					1200-0105/001	
1200-0106		45	32	32	600	1,28	1200-0106/001	12×36
1200-0107		60					40	
1200-0108		75	45	40	670	2,07	1200-0108/001	16×45
1200-0109		90					40	

Пример условного обозначения клещей с плоскими губками размером  $H=3$  мм:

*Клещи 1200-0101 ГОСТ 11385—75*

(Измененная редакция, Изм. № 1).

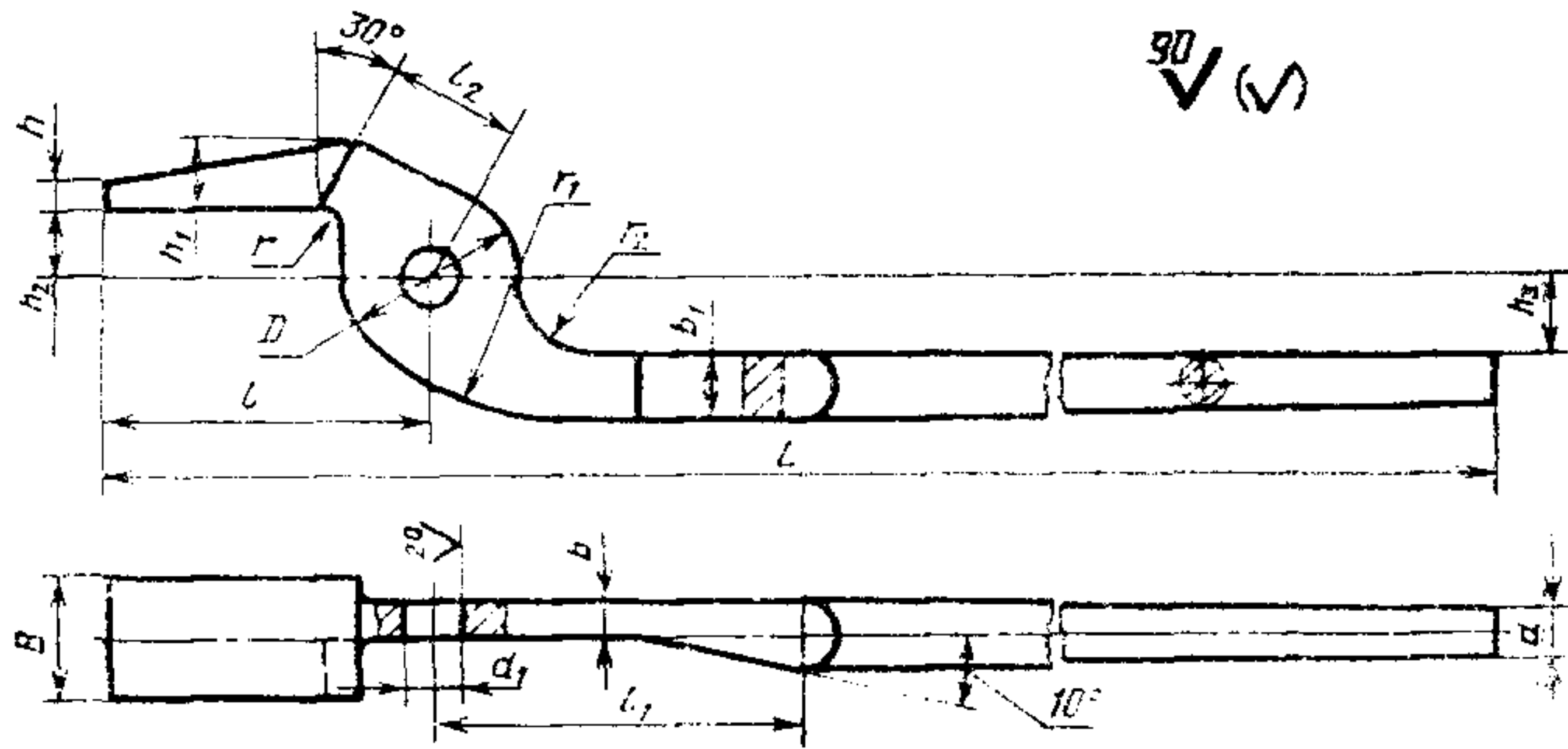
1.2. Материал заклепки — сталь марки 15 по ГОСТ 1050—74.

1.3. Технические условия — по ГОСТ 11435—75.

1.4. Маркировать: условное обозначение клещей без наименования и товарный знак предприятия-изготовителя.

## 2. КОНСТРУКЦИЯ И РАЗМЕРЫ КЛЕЩЕВИНЫ (поз. 1)

2.1. Конструкция и размеры клещевины должны соответствовать указанным на чертеже 2 и в табл. 2.



Черт. 2

Таблица 2

Размеры в мм

Обозначение клевшины	Применя- емость	$h_2$	$h_3$	$h$	$h_1$	$L$	$D$	$d$	$d_1$ (пред. откл. по Н12)	$B$	$b$	
1200-0101/001		1,5	10,0	3	8	340	22	8	9	16	5	
1200-0102/001		2,5	16,0		10	450	30			10	20	6
1200-0103/001		5,0			450	4	32				25	8
1200-0104/001		10,0	18,0	14	560		38	12	32	10		
1200-0105/001		15,0	20,0	15	600	40	13		32			
1200-0106/001		22,5		5	16	630		45	12	40		
1200-0107/001		30,0	22,0	17	670	17	17			40	12	
1200-0108/001		37,5		8	18			710	40			
1200-0109/001		45										

Продолжение табл. 2

## Размеры в мм

Обозначение клещевины	$b_1$	$l$	$l_1$	$l_2$	$r$	$r_1$	$r_2$	Масса, кг, не более		
1200-0101/001	12	40	70	16	3	50	10	0,19		
1200-0102/001		60		18			20	28	20	0,32
1200-0103/001				20						
1200-0104/001		22								
1200-0105/001	14	70	80	25	5	60	28	0,50		
1200-0106/001		80	26	90				28	0,62	
1200-0107/001		90	28							
1200-0108/001	16	100	90	30	5	60	32	0,99		
1200-0109/001		110						32	1,11	

Пример условного обозначения клещевины клещей с плоскими губками размером  $H=1,5$  мм:

*Клещевина 1200-0101 ГОСТ 11385—75*

2.2. Материал — сталь марки 45 по ГОСТ 1050—74.

2.1, 2.2. (Измененная редакция, Изм. № 1).

2.3. Допускаемое смещение отверстия  $d_1$  в клещевине по продольной оси  $\pm 1$  мм, по поперечной оси  $\pm 0,5$  мм.