

ГОСТ 11358—89

М Е Ж Г О С У Д А Р С Т В Е Н Н Ы Й С Т А Н Д А Р Т

**ТОЛЩИНОМЕРЫ И СТЕНКОМЕРЫ
ИНДИКАТОРНЫЕ С ЦЕНОЙ ДЕЛЕНИЯ
0,01 и 0,1 мм**

ТЕХНИЧЕСКИЕ УСЛОВИЯ

Издание официальное



Москва
Стандартинформ
2005

**ТОЛЩИНОМЕРЫ И СТЕНКОМЕРЫ ИНДИКАТОРНЫЕ
С ЦЕНОЙ ДЕЛЕНИЯ 0,01 и 0,1 мм**

Технические условия

**ГОСТ
11358—89**

Dial-type thickness gauges and dial-type wall thickness gauges
graduated in 0,01 and 0,1 mm. Specifications

МКС 17.040.30
ОКП 39 4261, 39 4262, 39 4265

Дата введения 01.01.90

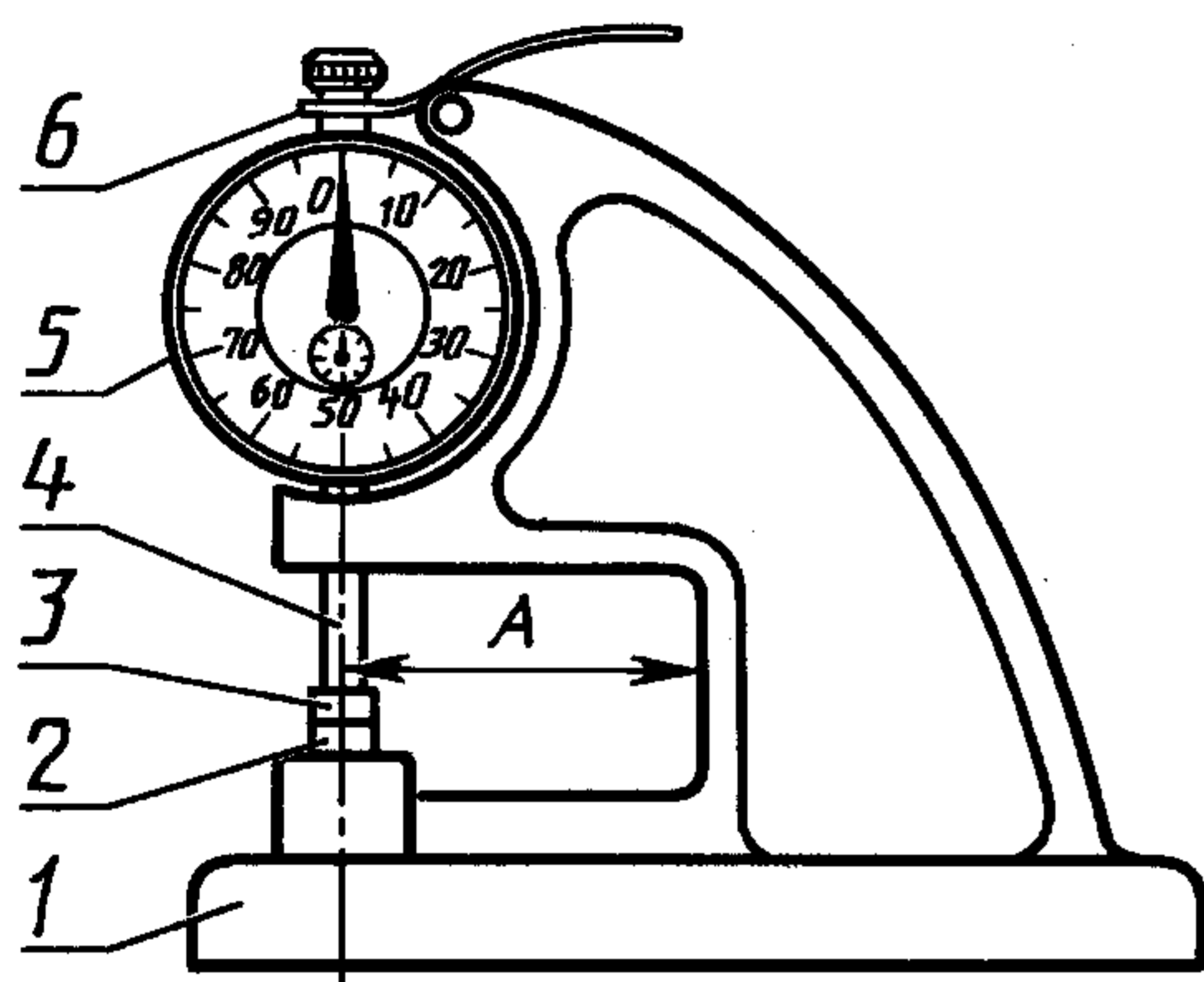
Настоящий стандарт распространяется на индикаторные толщиномеры и стенкомеры с верхним пределом измерения до 50 мм, оснащенные отсчетным устройством с ценой деления 0,01 и 0,1 мм (далее — толщиномеры и стенкомеры), и устанавливает обязательные требования к ним в части пп. 1.1, 1.2, 2.2, 2.4, 2.6 и 2.9.

(Измененная редакция, Изм. № 1).

1. ОСНОВНЫЕ ПАРАМЕТРЫ И РАЗМЕРЫ

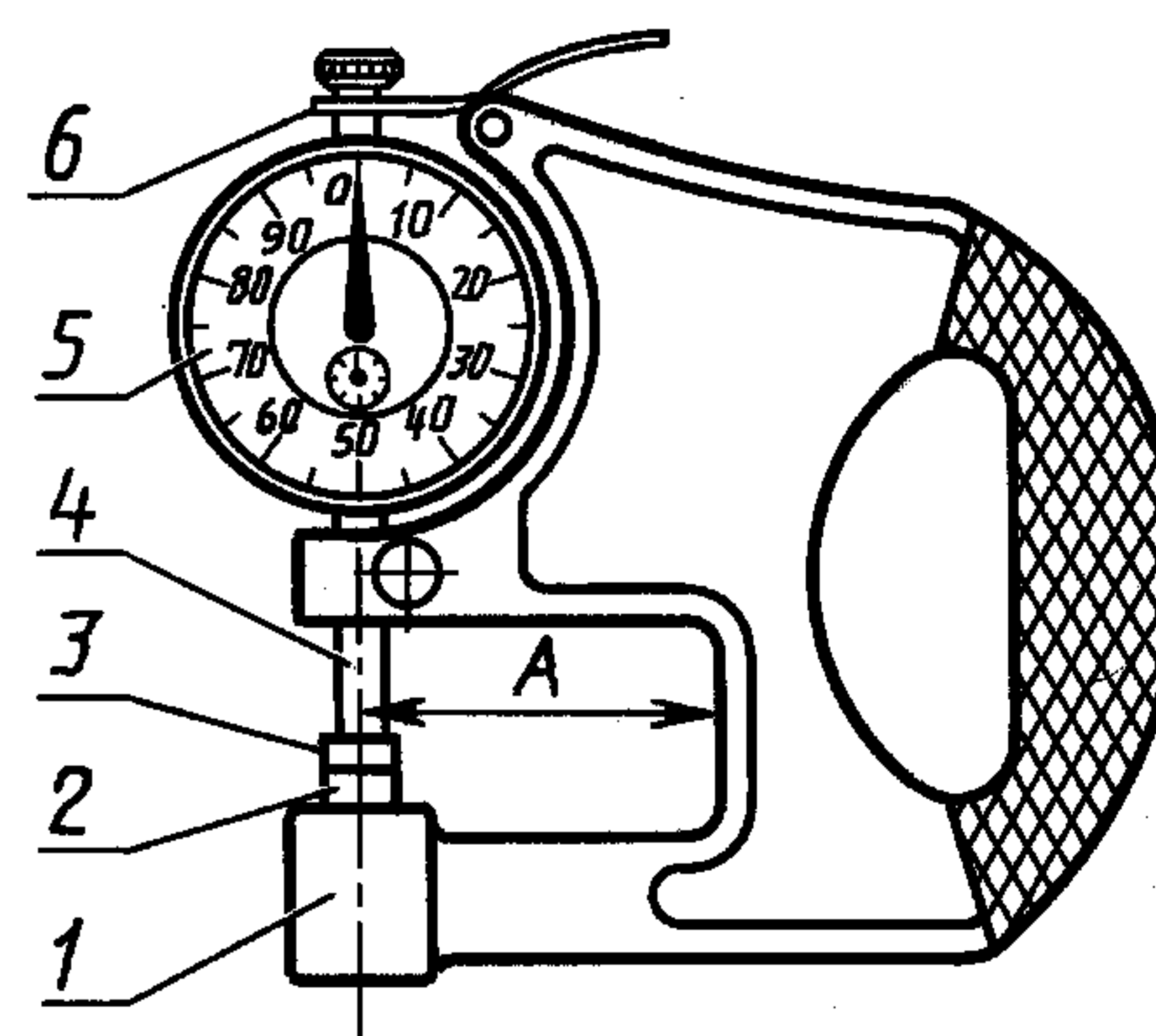
1.1. Толщиномеры и стенкомеры должны изготавливать следующих типов:

ТН-10, ТН-25 (черт. 1) — настольные толщиномеры с нормированным измерительным усилием;
ТР-10, ТР-25 (черт. 2) — ручные толщиномеры с нормированным измерительным усилием;
ТР-25Б, ТР-50Б (черт. 3) — ручные толщиномеры без нормированного измерительного усилия;
С-2, С-10А (черт. 4) — стенкомеры с ценой деления 0,01 мм отсчетного устройства;
С-10Б (черт. 5); С-25, С-50 (черт. 6) — стенкомеры с ценой деления 0,1 мм отсчетного устройства.



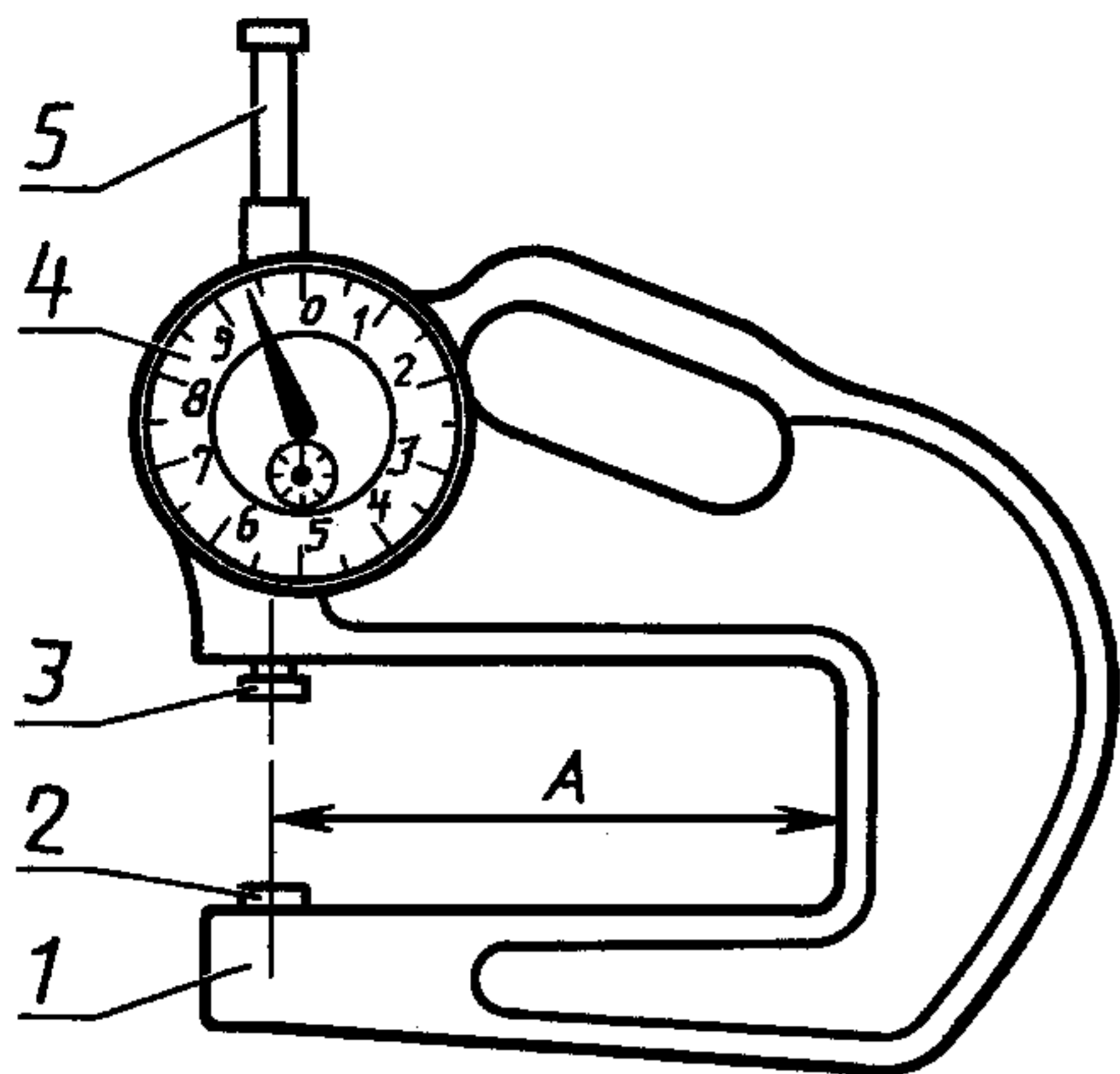
1 — корпус; 2 — пятка; 3 — измерительный наконечник;
4 — измерительный стержень; 5 — отсчетное устройство;
6 — арретир; А — вылет

Черт. 1



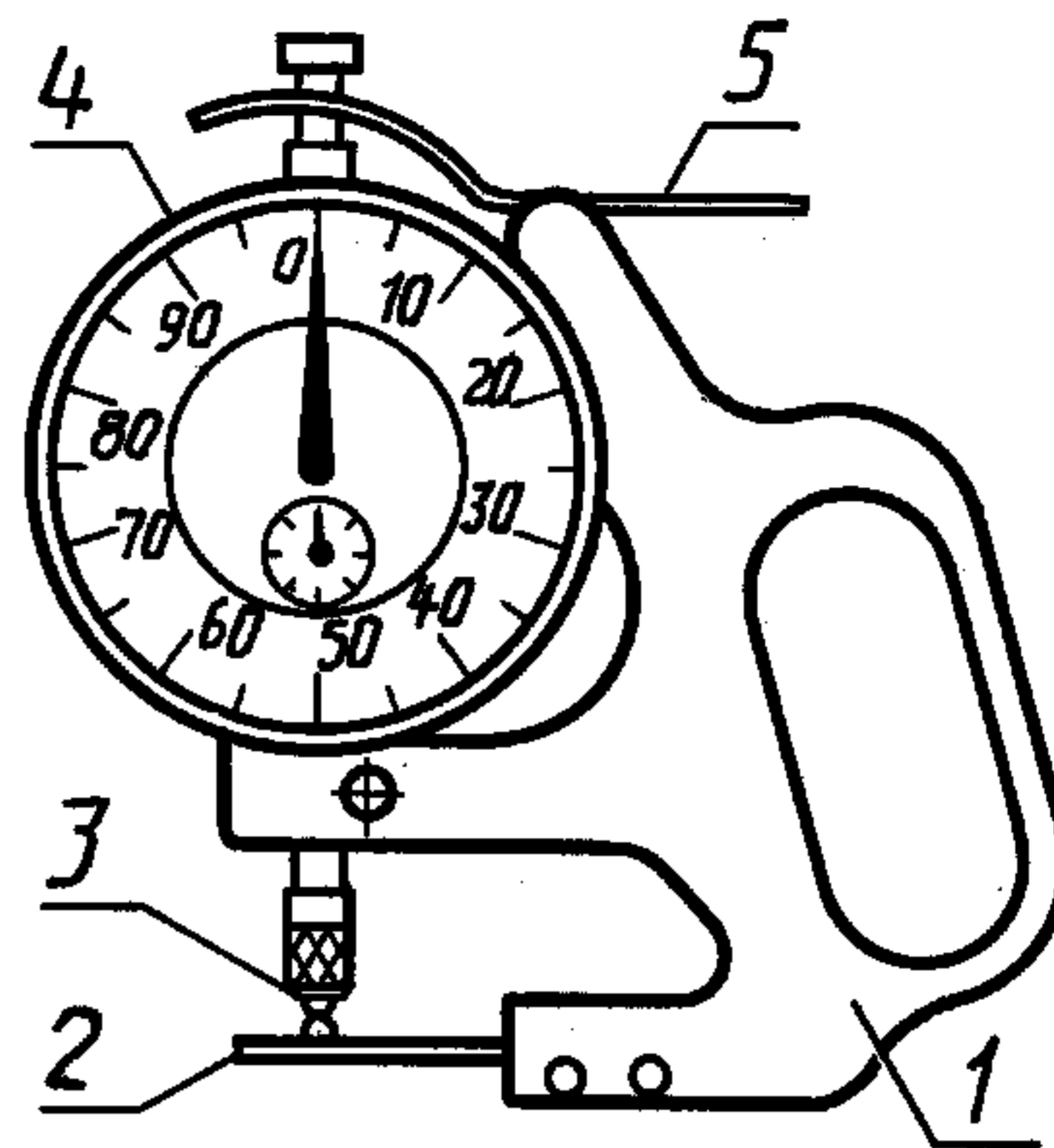
1 — корпус; 2 — пятка; 3 — измерительный наконечник;
4 — измерительный стержень; 5 — отсчетное устройство;
6 — арретир; А — вылет

Черт. 2



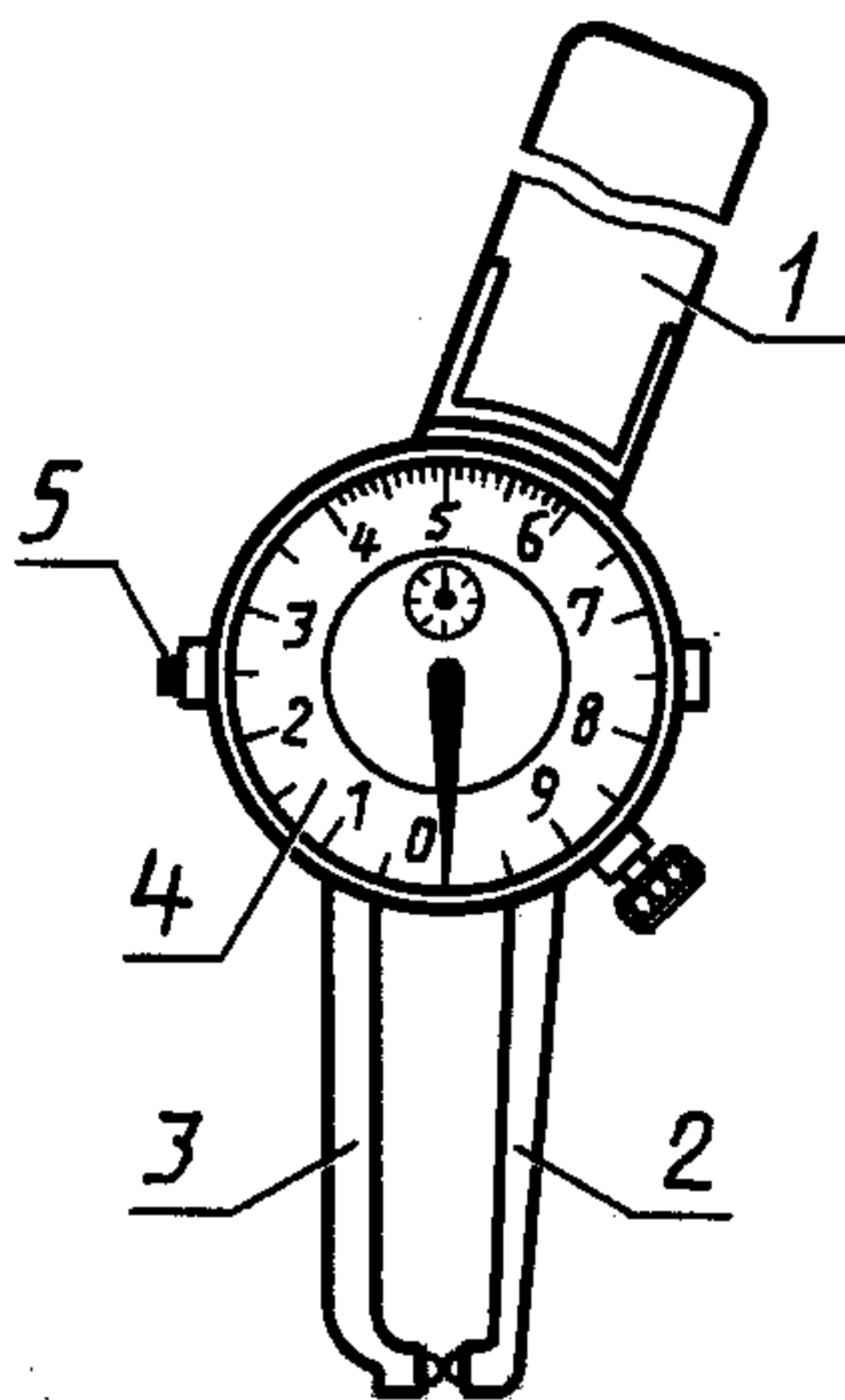
1 — корпус; 2 — пятка; 3 — измерительный наконечник;
4 — отсчетное устройство; 5 — измерительный стержень;
A — вылет

Черт. 3



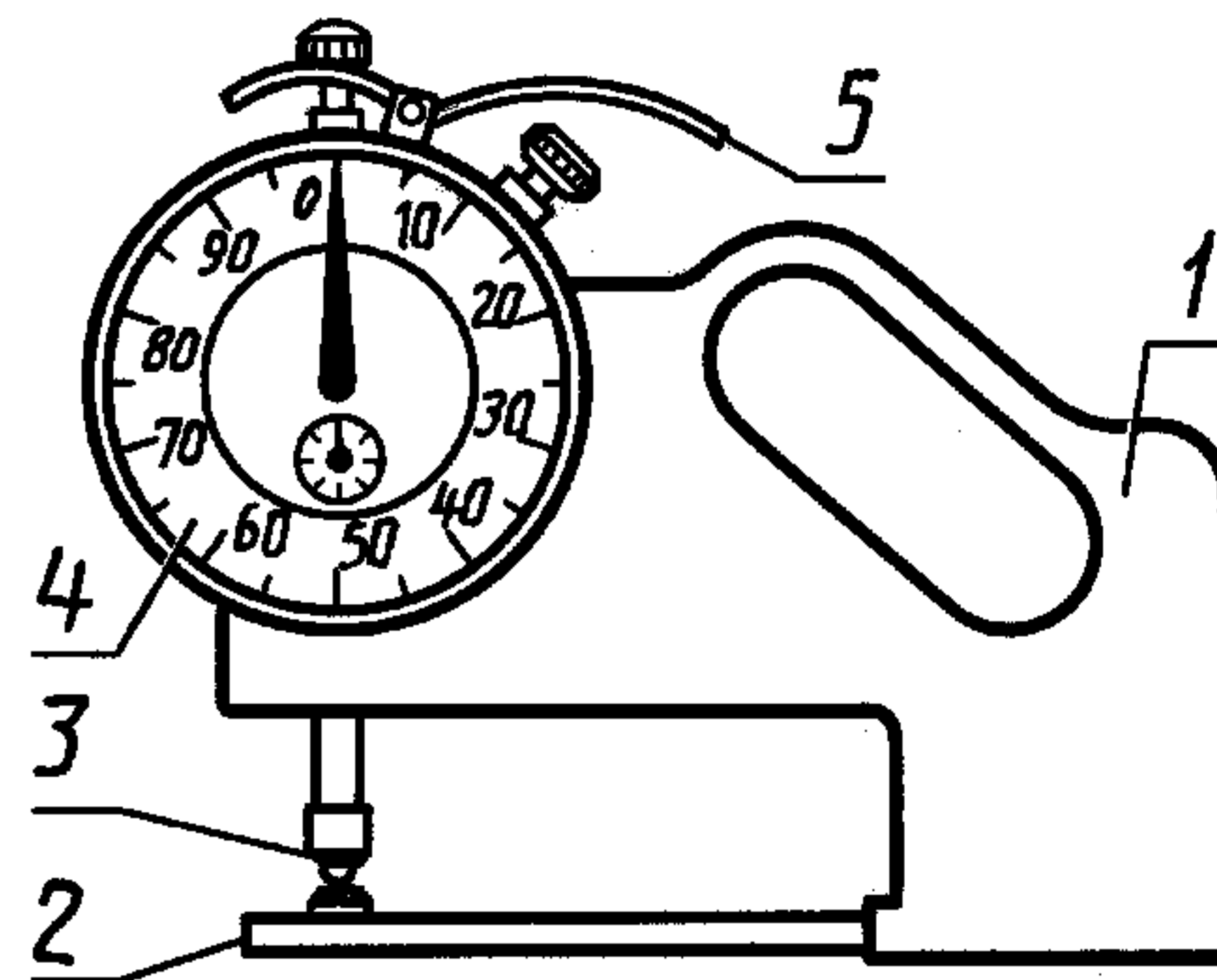
1 — корпус; 2 — неподвижный стержень; 3 — измерительный наконечник; 4 — отсчетное устройство; 5 — арретир

Черт. 4



1 — ручка; 2 — неподвижный стержень; 3 — измерительный наконечник; 4 — отсчетное устройство; 5 — арретир

Черт. 5



1 — корпус; 2 — неподвижный стержень; 3 — измерительный наконечник; 4 — отсчетное устройство; 5 — арретир

Черт. 6

Примечание. Черт. 1—6 не определяют конструкцию.

1.2. Типы, основные параметры и размеры толщиномеров и стенкомеров должны соответствовать указанным на черт. 1—6 и в табл. 1, 2.

1.3. Примеры условных обозначений:

- настольного толщиномера с диапазоном измерения 0—10 мм, с вылетом $A = 60$ мм, с нормированным измерительным усилием и не оснащенного твердым сплавом:

Толщиномер ТР 10—60 ГОСТ 11358—89

- ручного толщиномера с диапазоном измерения 0—25 мм, с вылетом $A = 60$ мм, с нормированным измерительным усилием и оснащенного твердым сплавом:

Толщиномер ТР 25—60Т ГОСТ 11358—89

- то же, без нормированного измерительного усилия и оснащенного твердым сплавом:

Толщиномер ТР 25—60БТ ГОСТ 11358—89

С. 3 ГОСТ 11358—89

- стенкомера типа С-2 с диапазоном измерения 0—2 мм:

Стенкомер С-2 ГОСТ 11358—89

Таблица 1
В миллиметрах

Тип		Диапазон измерений		Цена деления	Вылет <i>A</i> толщиномеров, не менее	Глубина измерения, не менее	Наименьший диаметр отверстия, не более	Номер чертежа
толщиномеров	стенкомеров	толщиномеров	стенкомеров					
—	С-2	—	0—2	0,01	—	25	3	4
ТН-10	—	0—10	—		60; 160	—	—	1
—	С-10А	—	0—10		—	40	5	4
ТН-25	—	0—25	—		160	—	—	1
ТР-10		0—10	—		60			2
—	С-10Б	—	0—10	0,1	—	60	7	5
ТР-25	—	0—25	—		60; 100; 250	—	—	2
ТР-25Б					60; 100			3
—	С-25	—	0—25		—	100	12	6
ТР-50Б	—	0—50	—	160	—	—	3	
—	С-50	—	25—50	—	160	20	6	

Таблица 2

Тип		Диаметр измерительных поверхностей пятки и наконечника толщиномеров, мм, не более	Измерительное усилие, Н			
толщиномеров	стенкомеров		толщиномеров		стенкомеров	
			не более	колебание, не более	не более	колебание, не более
ТН-10	С-2; С-10А	10	1,5	0,6	1,5	0,6
ТН-25	С-10Б		3,0	1,8	2,5	1,2
ТР-10			1,5	0,6		
ТР-25	С-25		4,0	2,0	4,0	2,0
ТР-25Б; ТР-50Б	С-50		—	—		

Примечание. По заказу потребителя толщиномеры должны изготавливаться с измерительной поверхностью диаметром, равным 16 и 30 мм.

2. ТЕХНИЧЕСКИЕ ТРЕБОВАНИЯ

2.1. Толщиномеры и стенкомеры следует изготавливать в соответствии с требованиями настоящего стандарта по рабочим чертежам, утвержденным в установленном порядке.

2.2. Предел допускаемой погрешности и размах показаний в любом рабочем положении при температуре $(20 \pm 5)^\circ\text{C}$, изменении температуры за 30 мин на $0,5^\circ\text{C}$ и относительной влажности $(60 \pm 20)\%$ должны соответствовать значениям, указанным в табл. 3.

Таблица 3

Тип		Цена деления, мм	Предел допускаемой погрешности, мм				Размах показаний
толщиномеров	стенкомеров		на участке до 1 мм		на всем диапазоне измерений		
			толщиномеров	стенкомеров	толщиномеров	стенкомеров	
ТН-10	С-2	0,01	±0,01	±0,01	±0,018	±0,015	
ТН-25	С-10А				±0,03	±0,018	
ТР-10					±0,018		
ТР-25; ТР-25Б	С-10Б; С-25	0,1	±0,05	—	±0,08	±0,1	
ТР-50Б	С-50				±0,15		

Примечание. Под размахом показаний понимают наибольшую разность между отдельными повторными показаниями прибора, соответствующими одному и тому же значению измеряемой величины, при 10-кратном арретировании измерительного наконечника.

2.3. Измерительные поверхности толщиномеров должны быть плоскими, а стенкомеров — сферическими.

Радиус сфер измерительных поверхностей стенкомеров должен быть, мм:

1,0 — для стенкомеров типа С-2;

1,6 » » типов С-10А и С-10Б;

5,0 » » » С-25 и С-50.

По заказу потребителя измерительные поверхности толщиномеров могут быть сферическими.

2.4. Измерительные поверхности толщиномеров и стенкомеров должны соответствовать требованиям, указанным в табл. 4.

Таблица 4

Тип		Вылет А, мм, не менее	Допуск плоскостности в интерференционных полосах	Допуск параллельности, мм	Допускаемое смещение центров сферы неподвижного стержня и измерительного наконечника стенкомеров, мм	Твердость по ГОСТ 9013 не менее	Параметр шероховатости Ra по ГОСТ 2789, мкм, не более	
толщиномеров	стенкомеров	толщиномеров						
—	С-2	—	—	—	0,1	61 HRC ₃	0,080	
ТН-10	—	60; 160	3	0,004	—			
ТР-10		60						
—	С-10А	—	—	—	0,1			
ТН-25	—	160	3	0,004	—			
—	С-10Б	—	—	—	0,3			
С-25	—	60	6	0,016	—			
		100; 250						0,020
ТР-25Б		60						
		100						0,020
—	С-25	—	—	—	0,5			
ТР-50Б	—	160	6	0,020	—			
—	С-50	—	—	—	0,5			

С. 5 ГОСТ 11358—89

Примечания

1. На расстоянии до 0,5 мм от края плоской измерительной поверхности допускаются завалы.
2. Измерительные поверхности толщиномеров должны быть стальными или оснащаться твердым сплавом; измерительные поверхности стенкомеров — стальными, а по заказу потребителя — твердосплавными.
3. Допускаемое смещение центров сферы стенкомеров типа С-10Б нормируется в плоскости, перпендикулярной неподвижному стержню.

(Измененная редакция, Изм. № 1).

2.5. Общий ход измерительного стержня толщиномеров типов ТН-10, ТР-10 и стенкомера типа С-2 должен превышать диапазон измерения не менее чем на 0,3 мм, а толщиномеров типов ТР-25, ТР-25Б, ТР-50Б и стенкомеров типов С-10А, С-10Б, С-25, С-50 — не менее чем на 0,5 мм.

2.6. Измерительный стержень должен перемещаться плавно, без заеданий и качки. При нажиме на стержень в направлении, перпендикулярном к его оси, с силой, равной 2,5 Н, показания толщиномеров и стенкомеров с ценой деления 0,1 мм не должны изменяться более чем на 0,5 цены деления шкалы.

(Измененная редакция, Изм. № 1).

2.7. Корпус толщиномеров типа ТР должен быть жестким. Изменение показаний толщиномеров от приложения к измерительной пятке силы, равной 10 Н, по оси измерения должно соответствовать значениям, указанным в табл. 5.

Таблица 5
В миллиметрах

Цена деления толщиномеров	Вылет <i>A</i>	Предел допускаемых изменений показаний от изгиба
0,01	60	0,006
	60	0,01
0,1	100	0,015
	160	0,02
	250	0,03

2.8. Отсчетное устройство толщиномеров и стенкомеров с ценой деления 0,01 мм — по ГОСТ 577.

2.9. Предел регулирования нулевой установки толщиномеров и стенкомеров должен быть не менее ± 10 делений шкалы.

2.10. Толщиномеры типов ТН и ТР с нормированным измерительным усилием и стенкомеры должны иметь устройство для арретирования (арретир).

2.11. Толщиномеры типа ТР без нормированного измерительного усилия должны иметь механизм отвода измерительного стержня в нерабочее (исходное) положение, а также устройство, предохраняющее измерительный стержень от износа в момент удара при возвращении его в исходное положение. Усилие возвратной пружины механизма отвода не должно превышать 4 Н для толщиномеров с диапазоном измерения 0—25 мм и 6 Н для толщиномеров с диапазоном измерения 0—50 мм.

2.12. Наружные нерабочие поверхности толщиномеров и стенкомеров должны иметь коррозионно-стойкое защитное покрытие по ГОСТ 9.303, ГОСТ 9.032.

2.13. Средняя наработка на отказ толщиномеров и стенкомеров — не менее 200000 условных измерений. Критерий отказа — несоответствие толщиномеров и стенкомеров требованиям п. 2.2.

2.14. Полный средний срок службы толщиномеров и стенкомеров — не менее четырех лет. Критерий предельного состояния — предельный износ или поломка контактных элементов рычажной системы или узла подвески измерительного рычага, характеризующий невозможностью их восстановления механической обработкой.

2.13, 2.14. (Измененная редакция, Изм. № 1).

2.15. Среднее время восстановления толщиномеров и стенкомеров — не более 2 ч.

2.16. Срок сохраняемости — не менее двух лет.

2.17. К толщиномерам и стенкомерам прилагают паспорт, включающий в себя инструкцию по эксплуатации по ГОСТ 2.601.

Стенкомеры типа С-50 следует комплектовать с установочной мерой 25 мм, отвечающей требованиям, предъявляемым к концевым мерам длины 3-го класса точности по ГОСТ 9038.

2.18. Маркировка и упаковка толщиномеров и стенкомеров — по ГОСТ 13762.

2.19. На каждом толщиномере и стенкомере должны быть нанесены:

- порядковый номер по системе нумерации предприятия-изготовителя;
- год выпуска или его условное обозначение.

3. ПРИЕМКА

3.1. Для проверки соответствия толщиномеров и стенкомеров требованиям настоящего стандарта проводят государственные контрольные испытания, приемочный контроль, периодические испытания и испытания на надежность.

3.2. Государственные контрольные испытания — по ГОСТ 8.001* и ГОСТ 8.383*.

3.3. При приемочном контроле каждый толщиномер и стенкомер проверяют на соответствие пп. 1.2 (в части измерительного усилия), 2.2, 2.4 (в части шероховатости, допускаемого смещения центров сферы, допуска плоскостности и параллельности), 2.5, 2.6, 2.9.

3.4. Периодические испытания проводят не реже раза в три года на не менее трех толщиномеров и трех стенкомерах из числа прошедших приемочный контроль на соответствие всем требованиям настоящего стандарта, кроме пп. 2.13—2.16.

Если при периодических испытаниях обнаружено, что все испытываемые приборы соответствуют всем требованиям настоящего стандарта, то результаты периодических испытаний считают удовлетворительными.

3.5. Испытания на надежность проводят не реже одного раза в три года на соответствие требованиям пп. 2.13—2.16 по программам испытаний на надежность, разработанным в соответствии с ГОСТ 27.410 и утвержденным в установленном порядке. Допускается совмещать испытания на надежность с периодическими испытаниями.

(Измененная редакция, Изм. № 1).

4. МЕТОДЫ КОНТРОЛЯ И ИСПЫТАНИЙ

4.1. Поверка толщиномеров — по МИ 1724, стенкомеров — по МИ 1814.

4.2. Для проверки влияния транспортной тряски используют ударный стенд, создающий тряску с ускорением 30 м/с^2 при частоте 80—120 ударов в минуту. Ящики с упакованными толщиномерами и стенкомерами закрепляют на стенде и испытывают при общем числе ударов 15000.

После испытания предел допускаемой погрешности и размах показаний не должны превышать значений, указанных в п. 2.2.

4.3. Проверку воздействия климатических факторов внешней среды при транспортировании проводят в климатических камерах.

Испытания проводят в следующем режиме: сначала при температуре плюс $(50 \pm 3) \text{ }^\circ\text{C}$, затем минус $(50 \pm 3) \text{ }^\circ\text{C}$ и далее при относительной влажности $(95 \pm 3) \%$ при температуре $35 \text{ }^\circ\text{C}$. Выдержка в камерах в каждом режиме — не менее 2 ч. После испытаний предел допускаемой погрешности и размах показаний не должны превышать значений, указанных в п. 2.2.

4.4, 4.5. **(Исключены, Изм. № 1).**

5. ТРАНСПОРТИРОВАНИЕ И ХРАНЕНИЕ

5.1. Транспортирование и хранение толщиномеров и стенкомеров — по ГОСТ 13762.

6. ГАРАНТИИ ИЗГОТОВИТЕЛЯ

6.1. Изготовитель гарантирует соответствие толщиномеров и стенкомеров требованиям настоящего стандарта при соблюдении правил транспортирования, хранения и эксплуатации.

6.2. Гарантийный срок эксплуатации толщиномеров и стенкомеров — 12 мес со дня ввода в эксплуатацию.

* На территории Российской Федерации действуют ПР 50.2.009—94.

ИНФОРМАЦИОННЫЕ ДАННЫЕ

- 1. РАЗРАБОТАН И ВНЕСЕН Министерством станкостроительной и инструментальной промышленности СССР**
- 2. УТВЕРЖДЕН И ВВЕДЕН В ДЕЙСТВИЕ Постановлением Государственного комитета СССР по стандартам от 24.01.89 № 108**
- 3. ВЗАМЕН ГОСТ 11358—74 и ГОСТ 11951—82**
- 4. ССЫЛОЧНЫЕ НОРМАТИВНО-ТЕХНИЧЕСКИЕ ДОКУМЕНТЫ**

Обозначение НТД, на который дана ссылка	Номер пункта
ГОСТ 2.601—95	2.17
ГОСТ 8.001—80	3.2
ГОСТ 8.383—80	3.2
ГОСТ 9.032—74	2.12
ГОСТ 9.303—84	2.12
ГОСТ 27.410—87	3.5
ГОСТ 577—68	2.8
ГОСТ 2789—73	2.4
ГОСТ 9013—59	2.4
ГОСТ 9038—90	2.17
ГОСТ 13762—86	2.18, 5.1
МИ 1724—87	4.1
МИ 1814—87	4.1

- 5. Ограничение срока действия снято по протоколу № 7—95 Межгосударственного совета по стандартизации, метрологии и сертификации (ИУС 11—95)**
- 6. ИЗДАНИЕ (сентябрь 2005 г.) с Изменением № 1, утвержденным в ноябре 1990 г. (ИУС 1—91)**

Редактор *В.Н. Копысов*
Технический редактор *В.Н. Прусакова*
Корректор *Т.И. Кононенко*
Компьютерная верстка *И.А. Налейкиной*

Подписано в печать 25.10.2005. Формат 60 × 84¹/8. Бумага офсетная. Гарнитура Таймс.
Печать офсетная. Усл. печ.л. 0,93. Уч.-изд.л. 0,80. Тираж 36 экз. Зак. 210. С 2048.

ФГУП «Стандартинформ», 123995 Москва, Гранатный пер., 4.
www.gostinfo.ru info@gostinfo.ru
Набрано и отпечатано во ФГУП «Стандартинформ»