

ГОСТ 11326.76—79

М Е Ж Г О С У Д А Р С Т В Е Н Н Ы Й   С Т А Н Д А Р Т

---

**КАБЕЛЬ РАДИОЧАСТОТНЫЙ  
МАРКИ РК 75—1,5—21**

**ТЕХНИЧЕСКИЕ УСЛОВИЯ**

Издание официальное

БЗ 3—2000

ИПК ИЗДАТЕЛЬСТВО СТАНДАРТОВ  
Москва

КАБЕЛЬ РАДИОЧАСТОТНЫЙ  
МАРКИ РК 75—1,5—21ГОСТ  
11326.76—79

## Технические условия

Radio-frequency cable, type РК 75—1,5—21.  
SpecificationsВзамен  
ГОСТ 11326.76—71МКС 29.060.20  
ОКП 35 8835 2103

Постановлением Государственного комитета СССР по стандартам от 30 августа 1979 г. № 3311 дата введения установлена

01.01.81

Ограничение срока действия снято по протоколу № 3—93 Межгосударственного совета по стандартизации, метрологии и сертификации (ИУС 5-6—93)

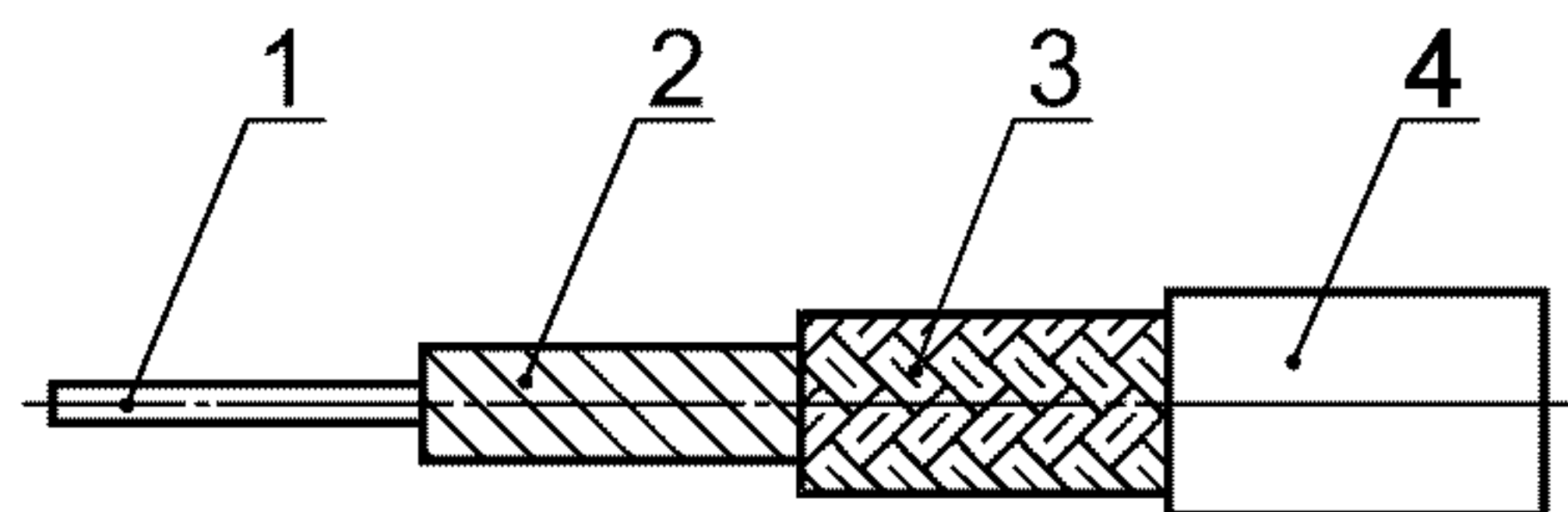
Настоящий стандарт распространяется на радиочастотный кабель марки РК 75—1,5—21. Кабель должен удовлетворять требованиям ГОСТ 11326.0—78 и требованиям настоящего стандарта.

(Измененная редакция, Изм. № 1, 2).

## 1. ТЕХНИЧЕСКИЕ ТРЕБОВАНИЯ

## 1.1. Требования к конструкции

1.1.1. Конструктивные элементы кабеля и их размеры должны соответствовать указанным на чертеже и в таблице.



Наименование элемента	Конструктивные данные и размеры
1. Внутренний проводник	Семь посеребренных проволок из сплава БрХЦрК номинальным диаметром 0,10 мм; номинальный диаметр проводника 0,30 мм
2. Изоляция	Сплошная; фторопласт-4; диаметр по изоляции $(1,50 \pm 0,07)$ мм
3. Внешний проводник	Оплетка из медных посеребренных проволок номинальным диаметром 0,08 мм; плотность оплетки 85 %—92 %; угол оплетки $50^\circ$ — $60^\circ$
4. Оболочка	Фторопласт-4МБ; наружный диаметр кабеля $(2,4 \pm 0,2)$ мм

(Измененная редакция, Изм. № 1, 3).

1.1.2. Строительная длина кабеля — не менее 25 м. Минимальная длина маломерных отрезков — 3 м.

1.1.3. Внешний вид — по ГОСТ 11326.0—78.

(Введен дополнительно, Изм. № 2).

Издание официальное

Перепечатка воспрещена

★ ★

Издание (март 2004 г.) с Изменениями № 1, 2, 3, утвержденными в январе 1984 г., августе 1988 г., июле 1991 г. (ИУС 4—84, 12—88, 10—91).

© Издательство стандартов, 1979  
© ИПК Издательство стандартов, 2004

## 1.2. Требования к электрическим параметрам

1.2.1. Волновое сопротивление:

- при приемке и поставке —  $(75 \pm 3)$  Ом;
- на период эксплуатации и хранения —  $(75 \pm 8)$  Ом.

**(Измененная редакция, Изм. № 1).**

1.2.2. Коэффициент затухания при частоте 3 ГГц, не более:

- при приемке и поставке — 1,6 дБ/м;
- на период эксплуатации и хранения — 2,5 дБ/м.

**(Измененная редакция, Изм. № 1, 3).**

1.2.3. Сопротивление связи — не более 320 мОм/м.

1.2.4. Напряжение начала внутренних разрядов в изоляции при частоте 50 Гц — не менее 0,7 кВ.

1.2.5. Испытательное напряжение частоты 50 Гц изоляции — 1,5 кВ.

## 1.3. Требования к стойкости при механических воздействиях

1.3.1. Кабель должен быть механически прочным и стойким к воздействию нагрузок, приведенных ниже.

1.3.1.1. Вибрационные нагрузки в диапазоне частот от 1 до 5000 Гц — с ускорением до 400 м/с<sup>2</sup> (40 g).

1.3.1.2. Ударные нагрузки:

- многократные — с ускорением до 1500 м/с<sup>2</sup> (150 g);
- одиночные — с ускорением до 10000 м/с<sup>2</sup> (1000 g).

1.3.1.3. Линейные нагрузки — с ускорением до 5000 м/с<sup>2</sup> (500 g).

1.3.1.1—1.3.1.3. **(Измененная редакция, Изм. № 2).**

## 1.4. Требования к стойкости при климатических воздействиях

1.4.1. Кабель должен быть стойким к климатическим воздействиям, приведенным ниже.

1.4.1.1. Максимальная допустимая температура при эксплуатации (теплостойкость) — 200 °С.

**(Измененная редакция, Изм. № 2).**

1.4.1.2. Минимальная допустимая температура при эксплуатации (холодостойкость):

- при приемке и поставке в фиксированном состоянии — минус 60 °С, при изгибах — минус 60 °С;

- на период эксплуатации и хранения в фиксированном состоянии — минус 60 °С, при изгибах — минус 40 °С.

1.4.1.3. Смена температур — от минус 60 °С до плюс 200 °С.

1.4.1.4. Пониженное атмосферное давление — до 0,67 кПа (5 мм рт. ст.).

1.4.1.5. Повышенное атмосферное давление — до 300 кПа (3 кгс/см<sup>2</sup>).

1.4.1.6. Относительная влажность воздуха — до 98 % при температуре до 35 °С (степень жесткости X);

1.4.1.5, 1.4.1.6. **(Измененная редакция, Изм. № 2).**

1.4.1.7. Иней с последующим оттаиванием.

1.4.1.8. Солнечная радиация.

1.4.1.9. Соляной туман.

1.4.1.10. Плесневые грибы.

1.4.1.11. Минеральное масло, соленая вода, бензин.

1.4.1.12. Динамическое воздействие пыли.

## 1.5. Требования к надежности

1.5.1. Минимальная наработка — 10000 ч.

**(Измененная редакция, Изм. № 2).**

1.5.2. Срок службы кабеля — 20 лет.

1.5.3. Срок сохраняемости — 20 лет.

1.5.2, 1.5.3. **(Измененная редакция, Изм. № 1, 2).**

1.6. Дополнительные характеристики и параметры приведены в приложении.

## 2. ПРАВИЛА ПРИЕМКИ

2.1. Правила приемки должны соответствовать ГОСТ 11326.0—78 и указанным в настоящем стандарте.

2.2. Приемосдаточные испытания должны быть проведены на соответствие требованиям пп. 1.1, 1.2.1, 1.2.5.



2.3. Периодические испытания должны быть проведены на соответствие требованиям пп. 1.2.2, 1.2.4, 1.4.1.1—1.4.1.3.

2.4. Нормы и предельные отклонения на период эксплуатации и хранения (пп. 1.2.1, 1.2.2, 1.4.1.2) контролируют при испытаниях на надежность.

2.5. **(Исключен, Изм. № 2).**

### **3. МЕТОДЫ ИСПЫТАНИЙ**

3.1. Методы испытаний должны соответствовать ГОСТ 11326.0—78 и указанным в настоящем стандарте.

3.2. Испытание на холодостойкость (п. 1.4.1.2) должно быть проведено с последующим изгибом.

3.3. При испытании на стойкость к воздействию минерального масла, соленой воды и бензина (п. 1.4.1.11) испытательное напряжение оболочки должно быть 1 кВ.

### **4. УПАКОВКА, МАРКИРОВКА, ТРАНСПОРТИРОВАНИЕ И ХРАНЕНИЕ**

4.1. Упаковка, маркировка, транспортирование и хранение — по ГОСТ 11326.0—78.

### **5. УКАЗАНИЯ ПО ЭКСПЛУАТАЦИИ**

5.1. Минимальный радиус изгиба:

- при транспортировании и хранении — 25 мм;

- при монтаже при температуре 5 °С и выше — 10 мм, ниже 5 °С — 25 мм.

5.2. При нагреве фторопласта-4 выше 250 °С и фторопласта-4МБ выше 200 °С выделяются токсичные газы. Должны быть приняты меры, исключаяющие их воздействие.

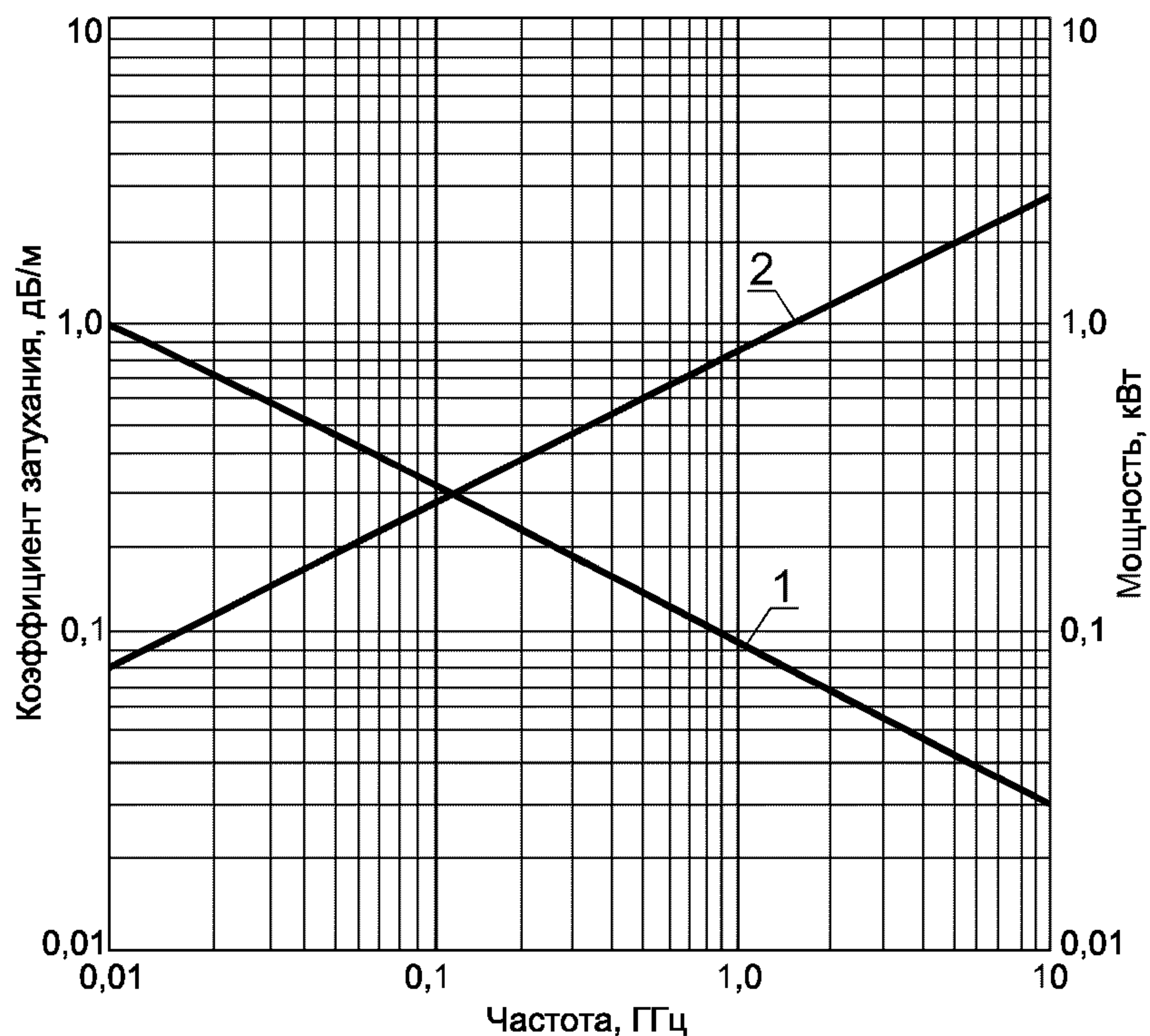
### **6. ГАРАНТИИ ИЗГОТОВИТЕЛЯ**

6.1. Гарантии изготовителя — по ГОСТ 11326.0—78.

**ХАРАКТЕРИСТИКИ И ПАРАМЕТРЫ КАБЕЛЯ**

Электрическая емкость, пФ/м . . . . .	64
Коэффициент укорочения длины волны . . . . .	1,44
Электрическое сопротивление изоляции, ГОм·м, не менее . . . . .	5
Расчетная масса 1 км кабеля, кг . . . . .	13,5
95-процентный ресурс, ч . . . . .	15000

**Частотные зависимости**



1 — допустимая мощность  $P$  на входе при температуре 40 °С и коэффициенте стоячей волны напряжения, равном 1; 2 — коэффициент затухания  $\alpha$  при температуре 20 °С

ПРИЛОЖЕНИЕ. (Измененная редакция, Изм. № 2, 3).

Редактор *В.П. Огуцов*  
Технический редактор *В.Н. Прусакова*  
Корректор *В.И. Кануркина*  
Компьютерная верстка *Л.А. Круговой*

Изд. лиц. № 02354 от 14.07.2000. Сдано в набор 07.04.2004. Подписано в печать 20.04.2004. Усл. печ. л. 0,93.  
Уч.-изд. л. 0,45. Тираж 203 экз. С 1992. Зак. 453.

---

ИПК Издательство стандартов, 107076 Москва, Колодезный пер., 14.  
<http://www.standards.ru> e-mail: [info@standards.ru](mailto:info@standards.ru)

Набрано в Издательстве на ПЭВМ  
Отпечатано в филиале ИПК Издательство стандартов — тип. «Московский печатник», 105062 Москва, Лялин пер., 6.  
Плр № 080102