

ГОСТ 11326.66—79

М Е Ж Г О С У Д А Р С Т В Е Н Н Ы Й С Т А Н Д А Р Т

**КАБЕЛЬ РАДИОЧАСТОТНЫЙ
МАРКИ РК 75—1—11**

ТЕХНИЧЕСКИЕ УСЛОВИЯ

Издание официальное

БЗ 2—2000

ИПК ИЗДАТЕЛЬСТВО СТАНДАРТОВ
Москва

М Е Ж Г О С У Д А Р С Т В Е Н Н Ы Й С Т А Н Д А Р Т

КАБЕЛЬ РАДИОЧАСТОТНЫЙ МАРКИ РК 75—1—11

ГОСТ
11326.66—79

Технические условия

Radio-frequency cable, type РК 75—1—11.
SpecificationsВзамен
ГОСТ 11326.66—71МКС 29.060.20
ОКП 35 8811 1304

Постановлением Государственного комитета СССР по стандартам от 30 августа 1979 г. № 3310 дата введения установлена

01.01.81

Ограничение срока действия снято по протоколу № 3—93 Межгосударственного совета по стандартизации, метрологии и сертификации (ИУС 5-6—93)

Настоящий стандарт распространяется на радиочастотный кабель марки РК 75—1—11.

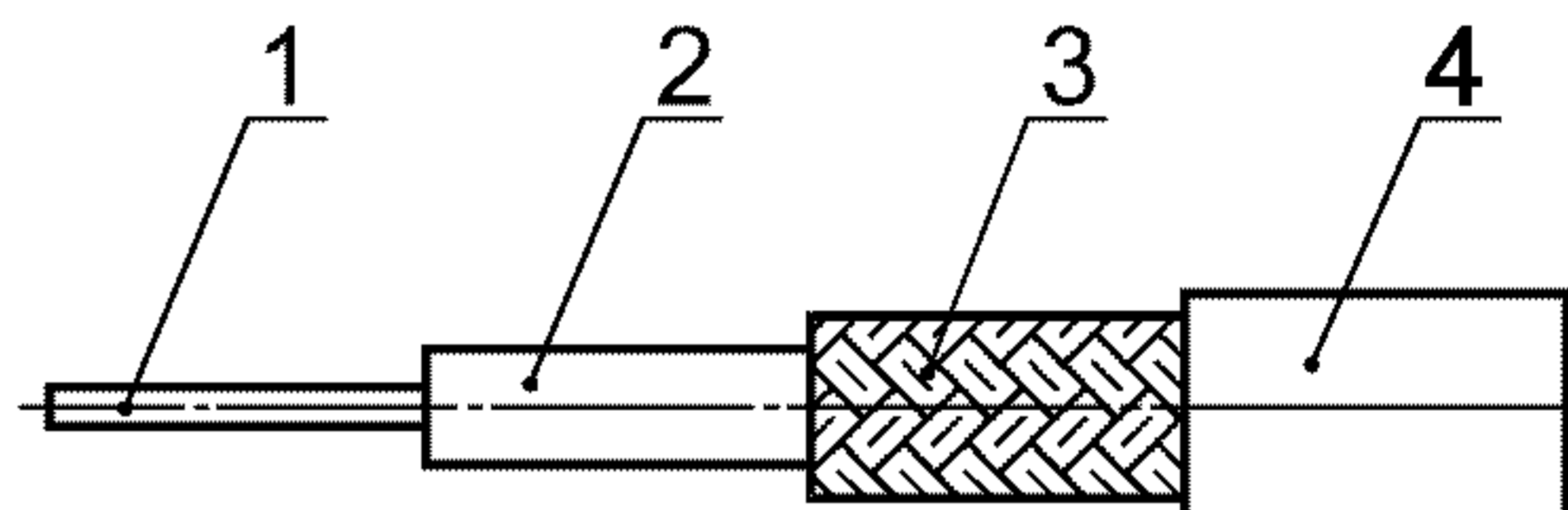
Кабель должен удовлетворять требованиям ГОСТ 11326.0—78 и требованиям настоящего стандарта.

(Измененная редакция, Изм. № 3).

1. ТЕХНИЧЕСКИЕ ТРЕБОВАНИЯ

1.1. Требования к конструкции

1.1.1. Конструктивные элементы кабеля и их размеры должны соответствовать указанным на чертеже и в таблице.



Наименование элемента	Конструктивные данные и размеры
1. Внутренний проводник	Проволока сталемедная посеребренная номинальным диаметром 0,17 мм
2. Изоляция	Сплошная; полиэтилен низкой плотности; диаметр по изоляции $(1,00^{+0,10}_{-0,04})$ мм
3. Внешний проводник	Оплетка из медных посеребренных проволок номинальным диаметром 0,08 мм; плотность оплетки 85 %—92 %; угол оплетки 50°—60°
4. Оболочка	Светостабилизированный полиэтилен низкой плотности; наружный диаметр кабеля $(1,9\pm 0,2)$ мм

(Измененная редакция, Изм. № 1).

1.1.2. Строительная длина кабеля — не менее 30 м. Минимальная длина маломерных отрезков — 3 м.

1.1.3. Внешний вид — по ГОСТ 11326.0—78.

(Введен дополнительно, Изм. № 3).

1.2. Требования к электрическим параметрам

1.2.1. Волновое сопротивление:

- при приемке и поставке — $(75,0\pm 3,5)$ Ом;- на период эксплуатации и хранения — (75 ± 6) Ом.

Издание официальное

Перепечатка воспрещена

★ ★

Издание (март 2004 г.) с Изменениями № 1, 2, 3, утвержденными в январе 1984 г., марте 1985 г., августе 1988 г. (ИУС 4—84, 6—85, 12—88).

© Издательство стандартов, 1979

© ИПК Издательство стандартов, 2004

С. 2 ГОСТ 11326.66—79

- 1.2.2. Коэффициент затухания при частоте 3 ГГц, не более:
- при приемке и поставке — 3,1 дБ/м;
- на период эксплуатации и хранения — 4,0 дБ/м.
- 1.2.1, 1.2.2. **(Измененная редакция, Изм. № 1).**
- 1.2.3. Сопротивление связи — не более 320 мОм/м.
- 1.2.4. Напряжение начала внутренних разрядов в изоляции при частоте 50 Гц — не менее 0,5 кВ.
- 1.2.5. Испытательное напряжение частоты 50 Гц изоляции — 1,0 кВ.
- 1.3. Требования к стойкости при механических воздействиях**
- 1.3.1. Кабель должен быть механически прочным и стойким к воздействию нагрузок, приведенных ниже.
- 1.3.1.1. Вибрационные нагрузки в диапазоне частот от 1 до 5000 Гц — с ускорением до 400 м/с² (40 g).
- 1.3.1.2. Ударные нагрузки:
- многократные — с ускорением до 1500 м/с² (150 g);
- одиночные — с ускорением до 10000 м/с² (1000 g).
- 1.3.1.3. Линейные нагрузки — с ускорением до 5000 м/с² (500 g).
- 1.3.1.1—1.3.1.3. **(Измененная редакция, Изм. № 3).**
- 1.4. Требования к стойкости при климатических воздействиях**
- 1.4.1. Кабель должен быть стойким к климатическим воздействиям, приведенным ниже.
- 1.4.1.1. Максимальная допустимая температура при эксплуатации (теплостойкость) — 85 °С.
- (Измененная редакция, Изм. № 3).**
- 1.4.1.2. Минимальная допустимая температура при эксплуатации (холодостойкость):
- при приемке и поставке в фиксированном состоянии — минус 60 °С, при изгибах — минус 60 °С;
- на период эксплуатации и хранения в фиксированном состоянии — минус 60 °С, при изгибах — минус 30 °С.
- 1.4.1.3. Смена температур — от минус 60 °С до плюс 85 °С.
- 1.4.1.4. Пониженное атмосферное давление — до 0,67 кПа (5 мм рт.ст.).
- 1.4.1.5. Повышенное атмосферное давление — до 300 кПа (3 кгс/см²).
- 1.4.1.6. Относительная влажность воздуха — до 98 % при температуре до 35 °С (степень жесткости Х).
- 1.4.1.5, 1.4.1.6. **(Измененная редакция, Изм. № 3).**
- 1.4.1.7. Иней с последующим оттаиванием.
- 1.4.1.8. Солнечная радиация.
- 1.4.1.9. Соляной туман.
- 1.4.1.10. Плесневые грибы.
- 1.4.1.11. Минеральное масло, соленая вода, бензин.
- 1.4.1.12. Динамическое воздействие пыли.
- 1.5. Требования к надежности**
- 1.5.1. Минимальная наработка — 10000 ч.
- (Измененная редакция, Изм. № 1).**
- 1.5.2. Срок службы кабеля — 15 лет.
- 1.5.3. Срок сохраняемости — 15 лет.
- 1.5.2, 1.5.3. **(Измененная редакция, Изм. № 3).**
- 1.6. Дополнительные характеристики и параметры приведены в приложении.

2. ПРАВИЛА ПРИЕМКИ

- 2.1. Правила приемки должны соответствовать ГОСТ 11326.0—78 и указанным в настоящем стандарте.
- 2.2. Приемосдаточные испытания должны быть проведены на соответствие требованиям пп. 1.1, 1.2.1, 1.2.5.
- 2.3. Периодические испытания должны быть проведены на соответствие требованиям пп. 1.2.2, 1.2.4, 1.4.1.1—1.4.1.3.
- 2.4. Нормы и предельные отклонения на период эксплуатации и хранения (пп. 1.2.1, 1.2.2, 1.4.1.2) контролируют при испытаниях на надежность.
- 2.5. **(Исключен, Изм. № 3).**

3. МЕТОДЫ ИСПЫТАНИЙ

3.1. Методы испытаний должны соответствовать ГОСТ 11326.0—78 и указанным в настоящем стандарте.

3.2. Испытание на холодостойкость (п. 1.4.1.2) должно быть проведено с последующим изгибом.

3.3. При испытании на стойкость к воздействию минерального масла, соленой воды и бензина (п. 1.4.1.11) испытательное напряжение оболочки должно быть 1 кВ.

4. УПАКОВКА, МАРКИРОВКА, ТРАНСПОРТИРОВАНИЕ И ХРАНЕНИЕ

4.1. Упаковка, маркировка, транспортирование и хранение — по ГОСТ 11326.0—78.

5. УКАЗАНИЯ ПО ЭКСПЛУАТАЦИИ

5.1. Минимальный радиус изгиба:

- при транспортировании и хранении — 20 мм;

- при монтаже при температуре 5 °С и выше — 10 мм, ниже 5 °С — 20 мм.

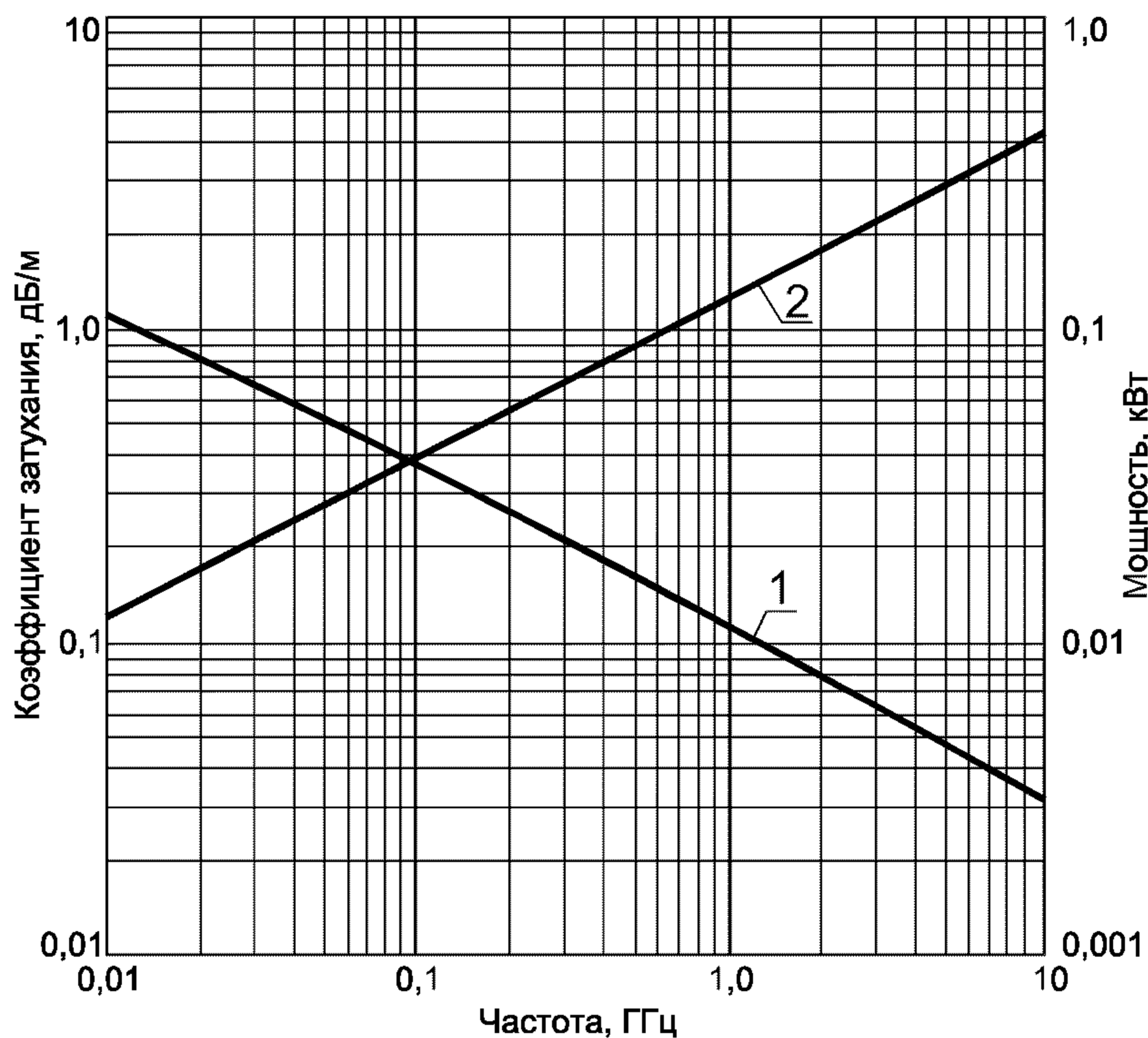
6. ГАРАНТИИ ИЗГОТОВИТЕЛЯ

6.1. Гарантии изготовителя — по ГОСТ 11326.0—78.

ХАРАКТЕРИСТИКИ И ПАРАМЕТРЫ КАБЕЛЯ

Электрическая емкость, пФ/м	67
Коэффициент укорочения длины волны	1,52
Электрическое сопротивление изоляции, ГОм·м, не менее	5
Расчетная масса 1 км кабеля, кг	4,97
95-процентный ресурс, ч	15000

Частотные зависимости



1 — допустимая мощность P на входе при температуре 40 °С и коэффициенте стоячей волны напряжения, равном 1; 2 — коэффициент затухания α при температуре 20 °С

ПРИЛОЖЕНИЕ. (Измененная редакция, Изм. № 1—3).

Редактор *В.П. Огурцов*
Технический редактор *Н.С. Гришанова*
Корректор *Е.Д. Дульнева*
Компьютерная верстка *Л.А. Круговой*

Изд. лиц. № 02354 от 14.07.2000. Сдано в набор 30.03.2004. Подписано в печать 14.04.2004. Усл. печ. л. 0,93.
Уч.-изд. л. 0,45. Тираж 197 экз. С 1761. Зак. 429.

ИПК Издательство стандартов, 107076 Москва, Колодезный пер., 14.
<http://www.standards.ru> e-mail: info@standards.ru

Набрано в Издательстве на ПЭВМ
Отпечатано в филиале ИПК Издательство стандартов — тип. «Московский печатник», 105062 Москва, Лялин пер., 6.
Плр № 080102