

ГОСТ 11326.60—79

М Е Ж Г О С У Д А Р С Т В Е Н Н Ы Й С Т А Н Д А Р Т

**КАБЕЛЬ РАДИОЧАСТОТНЫЙ МАРКИ
РК 50 — 1 — 11**

ТЕХНИЧЕСКИЕ УСЛОВИЯ

Издание официальное

БЗ 2—2000

ИПК ИЗДАТЕЛЬСТВО СТАНДАРТОВ
Москва

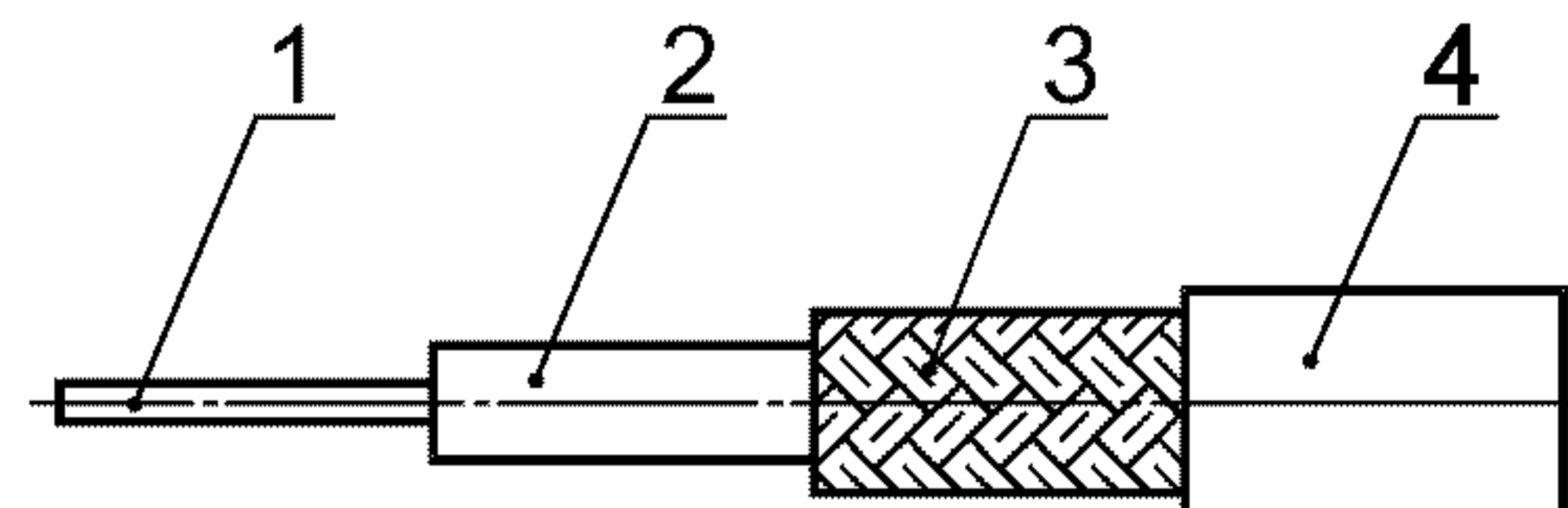
М Е Ж Г О С У Д А Р С Т В Е Н Н Ы Й С Т А Н Д А Р Т**КАБЕЛЬ РАДИОЧАСТОТНЫЙ МАРКИ РК 50—1—11****Технические условия**Radio-frequency cable, type РК 50—1—11.
Specifications**ГОСТ
11326.60—79****Взамен
ГОСТ 11326.60—71**МКС 29.060.20
ОКП 35 8811 1302Постановлением Государственного комитета СССР по стандартам от 30 августа 1979 г. №3309 дата введения установлена **01.01.81**

Ограничение срока действия снято по протоколу №3—93 Межгосударственного совета по стандартизации, метрологии и сертификации (ИУС 5-6—93)

Настоящий стандарт распространяется на радиочастотный кабель марки РК 50—1—11.
Кабель должен удовлетворять требованиям ГОСТ 11326.0—78 и требованиям настоящего стандарта.

(Измененная редакция, Изм. № 2, 3).**1. ТЕХНИЧЕСКИЕ ТРЕБОВАНИЯ****1.1. Требования к конструкции**

1.1.1. Конструктивные элементы кабеля и их размеры должны соответствовать указанным на чертеже и в таблице



Наименование элемента	Конструктивные данные и размеры
1. Внутренний проводник	Проволока сталемедная посеребренная номинальным диаметром 0,32 мм
2. Изоляция	Сплошная; полиэтилен низкой плотности; диаметр по изоляции (1,00±0,07) мм
3. Внешний проводник	Оплетка из медных посеребренных проволок номинальным диаметром 0,08 мм; плотность оплетки 85 % — 92 %; угол оплетки 50° — 60°
4. Оболочка	Светостабилизированный полиэтилен низкой плотности; наружный диаметр кабеля (1,9±0,2) мм

(Измененная редакция, Изм. № 2).

1.1.2. Строительная длина кабеля — не менее 30 м. Минимальная длина маломерных отрезков — 3 м.

Издание официальное

★ ★

Перепечатка воспрещена

Издание (февраль 2004 г.) с Изменениями № 1, 2, 3, 4, утвержденными в декабре 1980 г., январе 1984 г., августе 1988 г., июле 1991 г. (ИУС 3—81, 4—84, 12—88, 10—91).

© Издательство стандартов, 1979
© ИПК Издательство стандартов, 2004

С. 2 ГОСТ 11326.60—79

1.1.3. Внешний вид — по ГОСТ 11326.0—78.

(Введен дополнительно, Изм. № 3).

1.2. Требования к электрическим параметрам

1.2.1. Волновое сопротивление:

- при приемке и поставке — (50 ± 2) Ом;

- на период эксплуатации и хранения — $(50,0 \pm 3,5)$ Ом.

(Измененная редакция, Изм. № 4).

1.2.2. Коэффициент затухания при частоте 3 ГГц, не более:

- при приемке и поставке — 3,1 дБ/м;

- на период эксплуатации и хранения — 4,0 дБ/м.

(Измененная редакция, Изм. № 2).

1.2.3 Сопротивление связи — не более 320 мОм/м.

1.2.4 Напряжение начала внутренних разрядов в изоляции при частоте 50 Гц — не менее 0,6 кВ.

1.2.5 Испытательное напряжение частоты 50 Гц изоляции — 1,2 кВ.

1.3. Требования к стойкости при механических воздействиях

1.3.1. Кабель должен быть механически прочным и стойким к воздействию нагрузок, приведенных ниже.

1.3.1.1. Вибрационные нагрузки в диапазоне частот от 1 до 5000 Гц — с ускорением до 400 м/с² (40 g).

1.3.1.2. Ударные нагрузки:

- многократные — с ускорением до 1500 м/с² (150 g);

- одиночные — с ускорением до 10000 м/с² (1000 g).

1.3.1.3. Линейные нагрузки — с ускорением до 5000 м/с² (500 g).

1.3.1.1—1.3.1.3. **(Измененная редакция, Изм. № 3).**

1.4. Требования к стойкости при климатических воздействиях

1.4.1. Кабель должен быть стойким к климатическим воздействиям, приведенным ниже.

1.4.1.1. Максимальная допустимая температура при эксплуатации (теплостойкость) — 85 °С.

(Измененная редакция, Изм. № 3).

1.4.1.2. Минимальная допустимая температура при эксплуатации (холодостойкость):

- при приемке и поставке в фиксированном состоянии — минус 60 °С, при изгибах — минус 60 °С;

- на период эксплуатации и хранения в фиксированном состоянии — минус 60 °С, при изгибах — минус 30 °С.

1.4.1.3. Смена температур — от минус 60 °С до плюс 85 °С.

1.4.1.4. Пониженное атмосферное давление — до 0,67 кПа (5 мм рт. ст.).

1.4.1.5. Повышенное атмосферное давление — до 300 кПа (3 кгс/см²).

1.4.1.6. Относительная влажность воздуха — до 98 % при температуре до 35 °С (степень жесткости Х).

1.4.1.5, 1.4.1.6. **(Измененная редакция, Изм. № 3).**

1.4.1.7. Иней с последующим оттаиванием.

1.4.1.8. Солнечная радиация.

1.4.1.9. Соляной туман.

1.4.1.10. Плесневые грибы.

1.4.1.11. Минеральное масло, соленая вода, бензин.

1.4.1.12. Динамическое воздействие пыли.

1.5. Требования к надежности

1.5.1. Минимальная наработка — 10000 ч

(Измененная редакция, Изм. № 2).

1.5.2. Срок службы кабеля — 15 лет.

1.5.3. Срок сохраняемости — 15 лет.

1.5.2, 1.5.3. **(Измененная редакция, Изм. № 3).**

1.6. Дополнительные характеристики и параметры приведены в приложении.

2. ПРАВИЛА ПРИЕМКИ

2.1. Правила приемки должны соответствовать ГОСТ 11326.0—78 и указанным в настоящем стандарте.

2.2. Приемосдаточные испытания должны быть проведены на соответствие требованиям пп. 1.1, 1.2.1, 1.2.5.

2.3. Периодические испытания должны быть проведены на соответствие требованиям пп. 1.2.2, 1.2.4, 1.4.1.1 — 1.4.1.3.

2.4. Нормы и предельные отклонения на период эксплуатации и хранения (пп. 1.2.1, 1.2.2, 1.4.1.2) контролируют при испытаниях на надежность.

2.5. **(Исключен, Изм. № 3).**

3. МЕТОДЫ ИСПЫТАНИЙ

3.1. Методы испытаний должны соответствовать ГОСТ 11326.0—78 и указанным в настоящем стандарте.

3.2. Испытания на холодостойкость (п. 1.4.1.2) должно быть проведено с последующим изгибом.

3.3. При испытании на стойкость к воздействию минерального масла, соленой воды и бензина (п. 1.4.1.11) испытательное напряжение оболочки должно быть 1 кВ.

4. УПАКОВКА, МАРКИРОВКА, ТРАНСПОРТИРОВАНИЕ И ХРАНЕНИЕ

4.1. Упаковка, маркировка, транспортирование и хранение — по ГОСТ 11326.0—78.

5. УКАЗАНИЯ ПО ЭКСПЛУАТАЦИИ

5.1. Минимальный радиус изгиба:

- при транспортировании и хранении — 20 мм;

- при монтаже при температуре 5 °С и выше — 10 мм, ниже 5 °С — 20 мм.

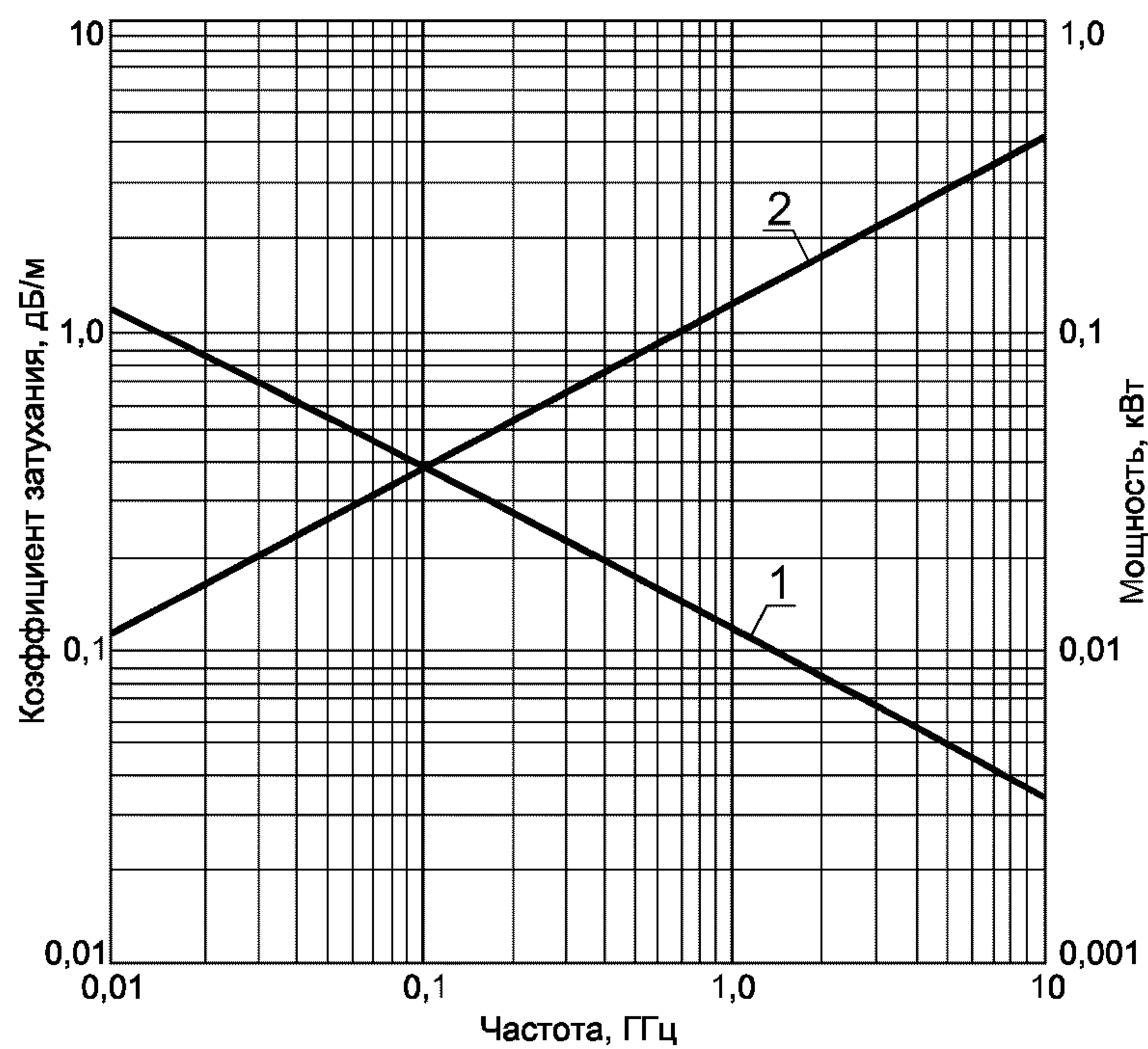
6. ГАРАНТИИ ИЗГОТОВИТЕЛЯ

6.1. Гарантии изготовителя — по ГОСТ 11326.0—78.

ХАРАКТЕРИСТИКИ И ПАРАМЕТРЫ КАБЕЛЯ

Электрическая емкость, пФ/м	100
Коэффициент укорочения длины волны.	1,52
Электрическое сопротивление изоляции, ТОм·м, не менее	5
Расчетная масса 1 км кабеля, кг	5,7
95-процентный ресурс, ч	15000

Частотные зависимости



1—допустимая мощность P на входе при температуре 40°C и коэффициенте стоячей волны напряжения, равном 1; 2—коэффициент затухания α при температуре 20°C .

ПРИЛОЖЕНИЕ. (Измененная редакция, Изм. № 1, 3).

Редактор *В.П. Огурцов*
Технический редактор *В.Н. Прусакова*
Корректор *М.С. Кабашова*
Компьютерная верстка *С.В. Рябовой*

Изд. лиц. № 02354 от 14.07.2000. Сдано в набор 09.03.2004. Подписано в печать 19.03.2004. Усл.печ.л. 0,93. Уч.-изд.л. 0,45.
Тираж 196 экз. С 1160. Зак. 314.

ИПК Издательство стандартов, 107076 Москва, Колодезный пер., 14.
<http://www.standards.ru> e-mail: info@standards.ru
Набрано в Издательстве на ПЭВМ

Отпечатано в филиале ИПК Издательство стандартов — тип. «Московский печатник», 105062 Москва, Лялин пер., 6.
Плр № 080102