

ГОСТ 11326.55—79

М Е Ж Г О С У Д А Р С Т В Е Н Н Ы Й   С Т А Н Д А Р Т

---

**КАБЕЛЬ РАДИОЧАСТОТНЫЙ  
МАРКИ РК 50—44—17**

**ТЕХНИЧЕСКИЕ УСЛОВИЯ**

Издание официальное

БЗ 2—2000

ИПК ИЗДАТЕЛЬСТВО СТАНДАРТОВ  
Москва

## М Е Ж Г О С У Д А Р С Т В Е Н Н Ы Й С Т А Н Д А Р Т

## КАБЕЛЬ РАДИОЧАСТОТНЫЙ МАРКИ РК 50—44—17

## Технические условия

Radio-frequency cable, type РК 50—44—17.  
Specifications

ГОСТ  
11326.55—79

Взамен  
ГОСТ 11326.55—71

МКС 29.060.20  
ОКП 35 8861 4506

Постановлением Государственного комитета СССР по стандартам от 30 августа 1979 г. № 3308 дата введения установлена

**01.01.81**

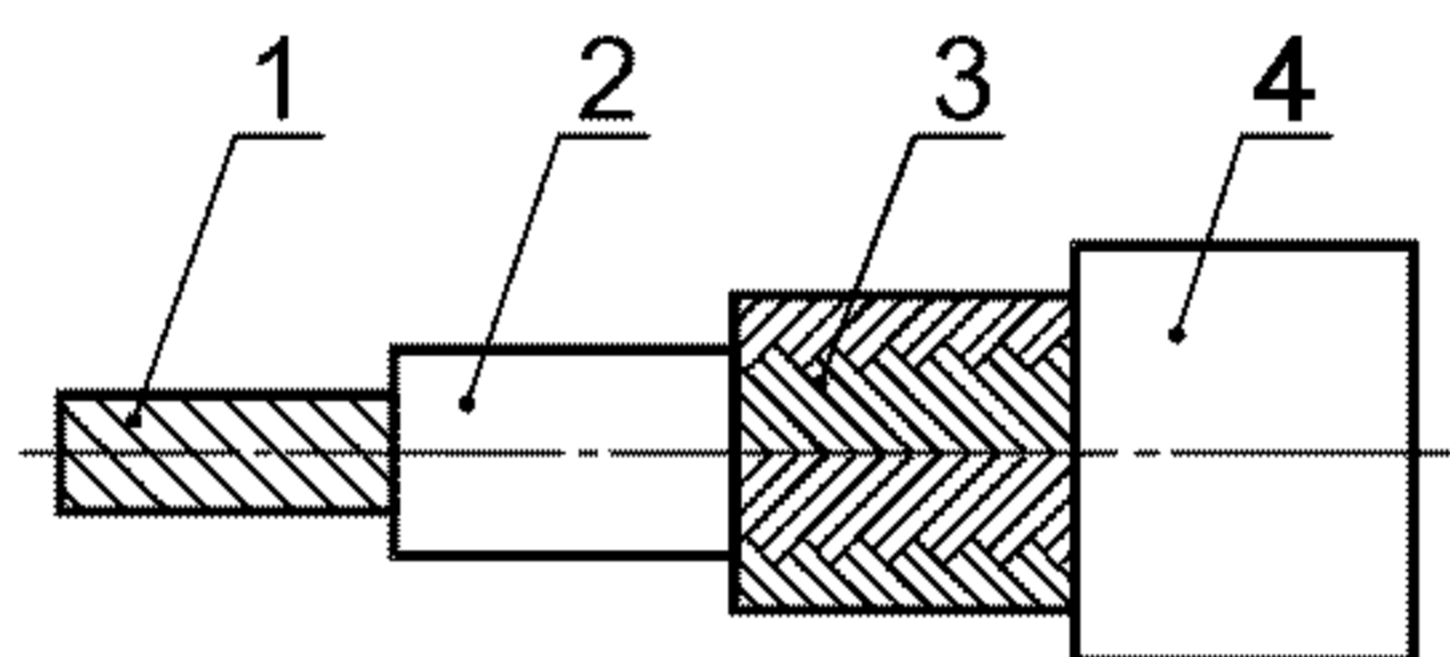
Ограничение срока действия снято по протоколу № 3—93 Межгосударственного совета по стандартизации, метрологии и сертификации (ИУС 5-6—93)

Настоящий стандарт распространяется на радиочастотный кабель марки РК 50—44—17. Кабель должен удовлетворять требованиям ГОСТ 11326.0—78 и требованиям настоящего стандарта.

## 1. ТЕХНИЧЕСКИЕ ТРЕБОВАНИЯ

### 1.1. Требования к конструкции

1.1.1. Конструктивные элементы кабеля и их размеры должны соответствовать указанным на чертеже и в таблице.



Наименование элемента	Конструктивные данные и размеры
1. Внутренний проводник	37 медных проволок номинальным диаметром 1,81 мм; номинальный диаметр проводника 12,67 мм
2. Изоляция	Сплошная; полиэтилен низкой плотности; диаметр по изоляции $(44,0 \pm 1,0)$ мм
3. Внешний проводник	Оплетка из медных проволок номинальным диаметром 0,2—0,3 мм; плотность оплетки 88 %—92 %
4. Оболочка	Светостабилизированный полиэтилен низкой плотности; наружный диаметр кабеля $(50,4 \pm 1,7)$ мм

1.1.2. Строительная длина кабеля — не менее 100 м. Минимальная длина маломерных отрезков — 25 м.

Издание официальное

Перепечатка воспрещена



Издание (февраль 2004 г.) с Изменениями № 1, 2, утвержденными в апреле 1986 г., августе 1988 г. (ИУС 8—86, 12—88).

© Издательство стандартов, 1979  
© ИПК Издательство стандартов, 2004

## С. 2 ГОСТ 11326.55—79

1.1.3. Внешний вид — по ГОСТ 11326.0—78.

**(Введен дополнительно, Изм. № 2).**

### 1.2. Требования к электрическим параметрам

1.2.1. Волновое сопротивление:

- при приемке и поставке —  $(50 \pm 2)$  Ом;

- на период эксплуатации и хранения —  $(50 \pm 2)$  Ом.

1.2.2. Коэффициент затухания при частоте 15 МГц, не более:

- при приемке и поставке — 0,008 дБ/м;

- на период эксплуатации и хранения — 0,012 дБ/м.

1.2.3. Сопротивление связи — не более 50 мОм/м.

1.2.4. Напряжение начала внутренних разрядов в изоляции при частоте 50 Гц — не менее 22 кВ.

1.2.5. Испытательное напряжение частоты 50 Гц изоляции — 25 кВ.

1.2.6. Испытательное напряжение частоты 1,76 МГц изоляции — 25 кВ.

1.2.7. Длительно допустимый ток частоты 1,76 МГц в режиме непрерывной нагрузки при температуре окружающего воздуха 40 °С:

- при приемке и поставке — 38 А;

- на период эксплуатации и хранения — 31 А.

При этом разность температур между внутренним проводником и окружающим воздухом должна быть не более 45 °С.

### 1.3. Требования к стойкости при механических воздействиях

1.3.1. Кабель должен быть механически прочным и стойким к воздействию нагрузок, приведенных ниже.

1.3.1.1. Вибрационные нагрузки в диапазоне частот от 1 до 5000 Гц — с ускорением до 400 м/с<sup>2</sup> (40 g).

1.3.1.2. Ударные нагрузки:

- многократные — с ускорением до 1500 м/с<sup>2</sup> (150 g);

- одиночные — с ускорением до 10000 м/с<sup>2</sup> (1000 g).

1.3.1.3. Линейные нагрузки — с ускорением до 5000 м/с<sup>2</sup> (500 g).

1.3.1.1—1.3.1.3. **(Измененная редакция, Изм. № 2).**

### 1.4. Требования к стойкости при климатических воздействиях

1.4.1. Кабель должен быть стойким к климатическим воздействиям, приведенным ниже.

1.4.1.1. Максимальная допустимая температура при эксплуатации (теплостойкость) — 85 °С.

**(Измененная редакция, Изм. № 2).**

1.4.1.2. Минимальная допустимая температура при эксплуатации (холодостойкость):

- при приемке и поставке в фиксированном состоянии — минус 60 °С, при изгибах — минус 40 °С;

- на период эксплуатации и хранения в фиксированном состоянии — минус 60 °С, при изгибах — минус 30 °С.

1.4.1.3. Смена температур — от минус 60 °С до плюс 85 °С.

1.4.1.4. Пониженное атмосферное давление — до 53,6 кПа (400 мм рт. ст.).

1.4.1.5. Относительная влажность воздуха — до 98 % при температуре до 35 °С (степень жесткости Х).

**(Измененная редакция, Изм. № 2).**

1.4.1.6. Иней с последующим оттаиванием.

1.4.1.7. Солнечная радиация.

1.4.1.8. Соляной туман.

1.4.1.9. Плесневые грибы.

1.4.1.10. Минеральное масло, соленая вода, бензин.

1.4.1.11. Динамическое воздействие пыли.

1.4.1.12. Повышенное атмосферное давление — до 300 кПа (3 кгс/см<sup>2</sup>).

**(Введен дополнительно, Изм. № 2).**

### 1.5. Требования к надежности

1.5.1. Минимальная наработка — 10000 ч (при максимальной температуре окружающей среды 55 °С).

1.5.2. Срок службы кабеля — 15 лет.

1.5.3. Срок сохраняемости — 15 лет.

1.5.2, 1.5.3. **(Измененная редакция, Изм. № 2).**

1.6. Дополнительные характеристики и параметры приведены в приложении.

## 2. ПРАВИЛА ПРИЕМКИ

2.1. Правила приемки должны соответствовать ГОСТ 11326.0—78 и указанным в настоящем стандарте.

2.2. Приемосдаточные испытания должны быть проведены на соответствие требованиям пп. 1.1, 1.2.1, 1.2.4—1.2.6.

2.3. Периодические испытания должны быть проведены на соответствие требованиям пп. 1.2.2, 1.2.7, 1.4.1.1, 1.4.1.2.

2.4. Нормы и предельные отклонения на период эксплуатации и хранения (пп. 1.2.1, 1.2.2, 1.2.7, 1.4.1.2) контролируют при испытаниях на надежность.

2.5. Нарботка подтверждается косвенным способом, при этом контролируют значения отклонений волнового сопротивления.

## 3. МЕТОДЫ ИСПЫТАНИЙ

3.1. Методы испытаний должны соответствовать ГОСТ 11326.0—78 и указанным в настоящем стандарте.

3.2. Испытание на допустимый ток (п. 1.2.7) должно быть проведено при нормальных климатических условиях.

3.3. Испытание на холодостойкость (п. 1.4.1.2) должно быть проведено с последующим изгибом.

3.4. При испытании на стойкость к воздействию минерального масла, соленой воды и бензина (п. 1.4.1.10) испытательное напряжение оболочки должно быть 5 кВ.

## 4. УПАКОВКА, МАРКИРОВКА, ТРАНСПОРТИРОВАНИЕ И ХРАНЕНИЕ

4.1. Упаковка, маркировка, транспортирование и хранение — по ГОСТ 11326.0—78.

## 5. УКАЗАНИЯ ПО ЭКСПЛУАТАЦИИ

5.1. Минимальный радиус изгиба:

- при транспортировании и хранении — 560 мм;

- при монтаже при температуре минус 15 °С и выше — 240 мм, ниже минус 15 °С — 480 мм.

## 6. ГАРАНТИИ ИЗГОТОВИТЕЛЯ

6.1. Гарантии изготовителя — по ГОСТ 11326.0—78.

**ХАРАКТЕРИСТИКИ И ПАРАМЕТРЫ КАБЕЛЯ**

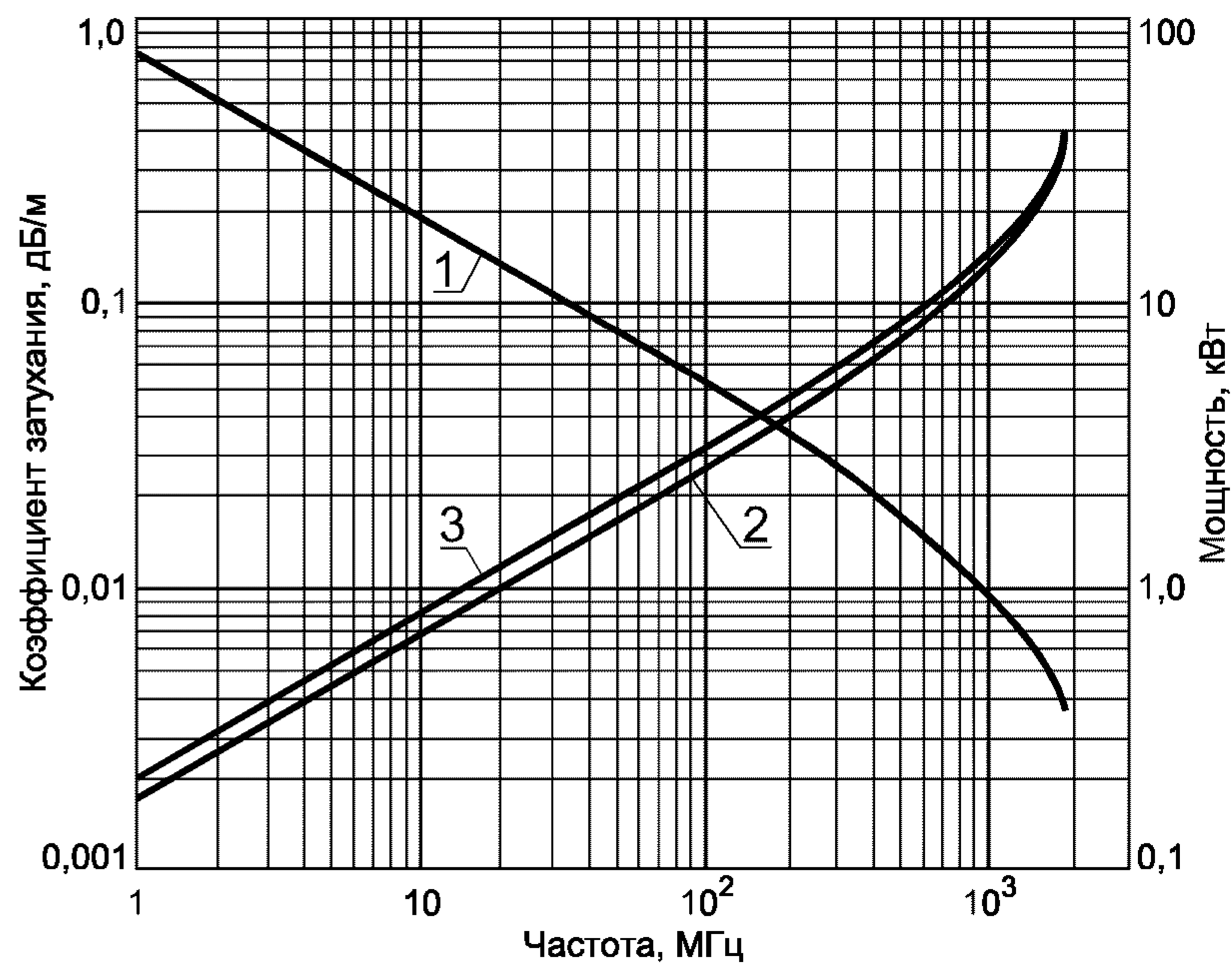
Электрическая емкость, пФ/м . . . . . 100  
 Коэффициент укорочения длины волны . . . . . 1,52  
 Электрическое сопротивление изоляции, ГОм·м, не менее . . . . . 10  
 Расчетная масса 1 км кабеля, кг (при оплетке из проволок номинальным диаметром 0,3 мм) . . . . . 2966

Длительно допустимые токи и напряжения при частоте 1,76 МГц и температуре окружающего воздуха 40 °С указаны в таблице.

Режим работы	Длительно допустимый ток, А	Длительно допустимое напряжение, кВ
Непрерывная нагрузка	38	10
Прерывистая нагрузка (30 мин нагрузка, 30 мин перерыв)	46	12
Повторно-кратковременная нагрузка (10 с нагрузка, 10 мин перерыв)	220	21

95-процентный ресурс, ч . . . . . 15000

**Частотные зависимости**



1 — допустимая мощность  $P$  на входе при температуре 40 °С и коэффициенте стоячей волны напряжения, равном 1;  
 2 — коэффициент затухания  $\alpha$  при температуре 20 °С; 3 — коэффициент затухания  $\alpha$  при температуре 40 °С и максимальной допустимой мощности

ПРИЛОЖЕНИЕ. (Измененная редакция, Изм. № 2).

Редактор *В.П. Огурцов*  
Технический редактор *В.Н. Прусакова*  
Корректор *М.С. Кабашова*  
Компьютерная верстка *И.А. Налейкиной*

Изд. лиц. № 02354 от 14.07.2000. Сдано в набор 09.03.2004. Подписано в печать 23.03.2004. Усл. печ. л. 0,93. Уч.-изд.л. 0,45.  
Тираж 196 экз. С 1224. Зак. 323.

---

ИПК Издательство стандартов, 107076 Москва, Колодезный пер., 14.  
<http://www.standards.ru> e-mail: [info@standards.ru](mailto:info@standards.ru)

Набрано в Издательстве на ПЭВМ  
Отпечатано в филиале ИПК Издательство стандартов — тип. «Московский печатник», 105062 Москва, Лялин пер., 6.  
Плр № 080102