

ГОСТ 11326.54—79

М Е Ж Г О С У Д А Р С Т В Е Н Н Ы Й С Т А Н Д А Р Т

**КАБЕЛИ РАДИОЧАСТОТНЫЕ
МАРОК РК 50—44—15, РК 50—44—15-Б
и РК 50—44—15-ОП**

ТЕХНИЧЕСКИЕ УСЛОВИЯ

Издание официальное

БЗ 2—2000

ИПК ИЗДАТЕЛЬСТВО СТАНДАРТОВ
Москва

М Е Ж Г О С У Д А Р С Т В Е Н Н Ы Й С Т А Н Д А Р Т

**КАБЕЛИ РАДИОЧАСТОТНЫЕ МАРОК РК 50—44—15,
РК 50—44—15-Б и РК 50—44—15-ОП**

Технические условия

Radio-frequency cables, types РК 50—44—15, РК 50—44—15-Б
and РК 50—44—15-ОП.
Specifications

**ГОСТ
11326.54—79**

**Взамен
ГОСТ 11326.54—71**

МКС 29.060.20
ОКП 35 8861 4503, 35 8861 4504, 35 8861 4505

Постановлением Государственного комитета СССР по стандартам от 30 августа 1979 г. № 3308 дата введения установлена

01.01.81

Ограничение срока действия снято по протоколу № 3—93 Межгосударственного совета по стандартизации, метрологии и сертификации (ИУС 5-6—93)

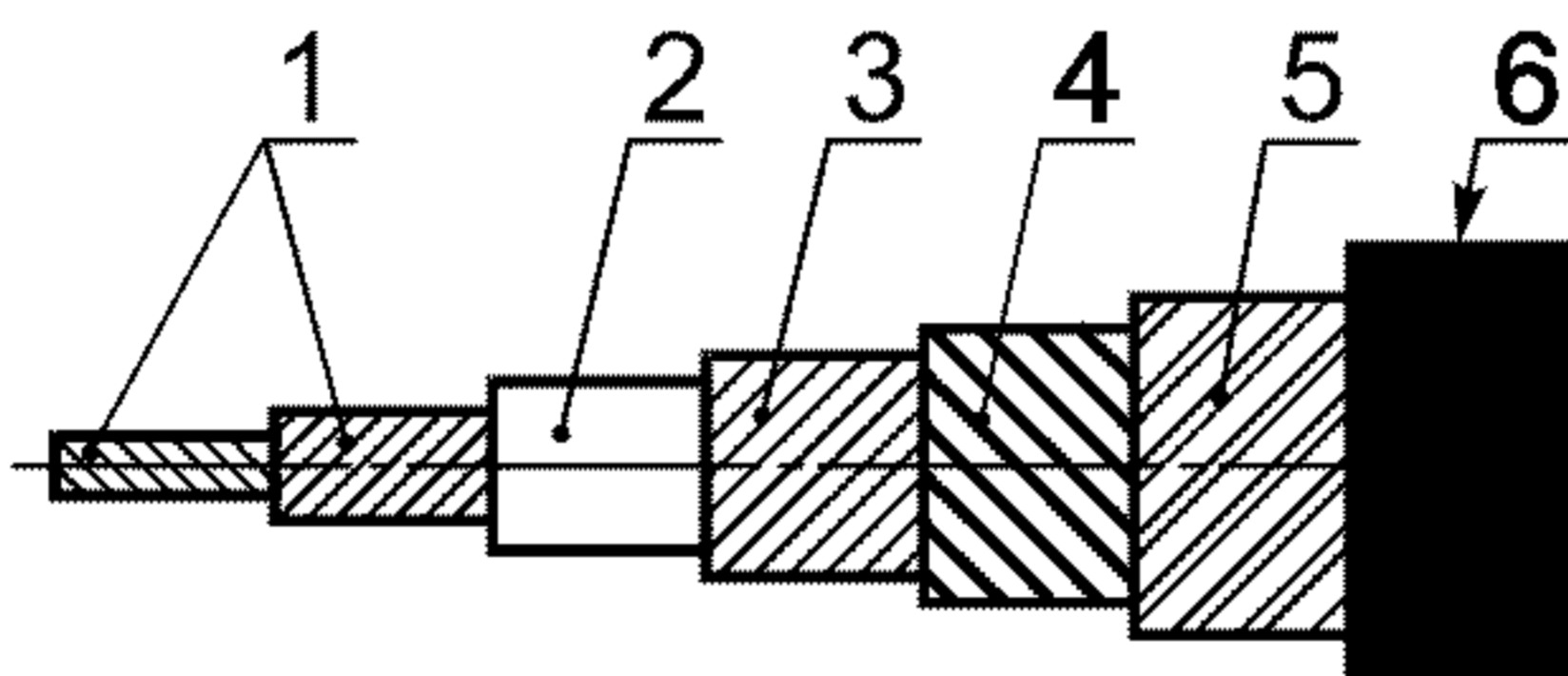
Настоящий стандарт распространяется на радиочастотные кабели марок РК 50—44—15, РК 50—44—15-Б и РК 50—44—15-ОП.

Кабели должны удовлетворять требованиям ГОСТ 11326.0—78 и требованиям настоящего стандарта.

1. ТЕХНИЧЕСКИЕ ТРЕБОВАНИЯ

1.1. Требования к конструкции

1.1.1. Конструктивные элементы кабелей и их размеры должны соответствовать указанным на чертеже и в таблице.



Наименование элемента	Конструктивные данные и размеры
1. Внутренний проводник	19 медных проволок номинальным диаметром 2,30 мм; повив из медных прямоугольных проволок номинальной толщиной 0,4 мм; номинальный диаметр проводника 12,3 мм
2. Изоляция	Сплошная; полиэтилен низкой плотности; диаметр по изоляции (44,0±1,0) мм
3. Внешний проводник	Повив из медных прямоугольных проволок номинальной толщиной 0,4 мм. Обмотка из медной ленты номинальной толщиной 0,1 мм с зазором
4. (Исключен, Изм. № 2)	

Издание официальное

Перепечатка воспрещена



*Издание (февраль 2004 г.) с Изменениями № 1,2, утвержденными в апреле 1986 г., августе 1988 г.
(ИУС 8—86, 12—88).*

© Издательство стандартов, 1979
© ИПК Издательство стандартов, 2004

Наименование элемента	Конструктивные данные и размеры
5. Оболочка	Свинец; диаметр по оболочке (48,1±2,0) мм
6. Защитный покров	Для кабеля марки РК 50—44—15-Б — типа Б по ГОСТ 7006—72, для кабеля марки РК 50—44—15-ОП — поверх оболочки из свинца оплетка из стальных оцинкованных проволок номинальным диаметром 0,3 мм, плотностью не менее 85 %; наружный диаметр кабеля (49,3±2,0) мм

(Измененная редакция, Изм. № 2).

1.1.2. Строительная длина кабелей — не менее 100 м. Минимальная длина маломерных отрезков — 25 м.

1.1.3. Внешний вид — по ГОСТ 11326.0—78.

(Введен дополнительно, Изм. № 2).**1.2. Требования к электрическим параметрам**

1.2.1. Волновое сопротивление:

- при приемке и поставке — (50±2) Ом;

- на период эксплуатации и хранения — (50±2) Ом.

1.2.2. Коэффициент затухания при частотах 15 и 200 МГц, не более:

- при приемке и поставке — 0,006 и 0,04 дБ/м;

- на период эксплуатации и хранения — 0,007 и 0,05 дБ/м.

1.2.3 Сопротивление связи — не более 1 мОм/м.

1.2.4 Напряжение начала внутренних разрядов в изоляции при частоте 50 Гц — не менее 22 кВ.

1.2.5 Испытательное напряжение частоты 50 Гц изоляции — 25 кВ.

1.2.6 Испытательное напряжение частоты 1,76 МГц изоляции — 25 кВ.

1.2.7. Длительно допустимый ток частоты 1,76 МГц в среднем режиме непрерывной нагрузки при температуре окружающего воздуха 40 °С:

- при приемке и поставке — 42 А;

- на период эксплуатации и хранения — 39 А.

При этом разность температур между внутренним проводником и окружающим воздухом должна быть не более 45 °С.

1.3. Требования к стойкости при механических воздействиях

1.3.1. Кабели должны быть механически прочными и стойкими к воздействию нагрузок, приведенных ниже.

1.3.1.1. Вибрационные нагрузки в диапазоне частот от 1 до 5000 Гц — с ускорением до 400 м/с² (40 g).

1.3.1.2. Ударные нагрузки:

- многократные — с ускорением до 1500 м/с² (150 g);

- одиночные — с ускорением до 10000 м/с² (1000 g).

1.3.1.3. Линейные нагрузки — с ускорением до 5000 м/с² (500 g).

1.3.1.1—1.3.1.3. **(Измененная редакция, Изм. № 2).**

1.4. Требования к стойкости при климатических воздействиях

1.4.1. Кабели должны быть стойкими к климатическим воздействиям, приведенным ниже.

1.4.1.1. Максимальная допустимая температура при эксплуатации (теплостойкость) — 85 °С.

(Измененная редакция, Изм. № 2).

1.4.1.2. Минимальная допустимая температура при эксплуатации (холодостойкость):

- при приемке и поставке в фиксированном состоянии — минус 60 °С, при изгибах — минус 15 °С;

- на период эксплуатации и хранения в фиксированном состоянии — минус 60 °С, при изгибах — минус 15 °С.

1.4.1.3. Смена температур для кабелей марок:

РК 50—44—15 и РК 50—44—15-ОП — от минус 60 °С до плюс 85 °С;

РК 50—44—15-Б — от минус 60 °С до плюс 70 °С.

1.4.1.4. Пониженное атмосферное давление — до 53,6 кПа (400 мм рт. ст.).

1.4.1.5. Относительная влажность воздуха — до 98 % при температуре до 35 °С (степень жесткости Х).

(Измененная редакция, Изм. № 2).

- 1.4.1.6. Иней с последующим оттаиванием.
- 1.4.1.7. Солнечная радиация.
- 1.4.1.8. Соляной туман.
- 1.4.1.9. Плесневые грибы.
- 1.4.1.10. Минеральное масло, соленая вода, бензин.
- 1.4.1.11. Динамическое воздействие пыли.
- 1.4.1.12. Повышенное атмосферное давление — до 300 кПа (3 кгс/см²).

(Введен дополнительно, Изм. № 2).

1.5. Требования к надежности

- 1.5.1. Минимальная наработка — 10000 ч (при максимальной температуре окружающей среды 55 °С).
- 1.5.2. Срок службы кабелей — 15 лет.
- 1.5.3. Срок сохраняемости — 15 лет.
- 1.5.2, 1.5.3. **(Измененная редакция, Изм. № 2).**
- 1.6. Дополнительные характеристики и параметры приведены в приложении.

2. ПРАВИЛА ПРИЕМКИ

2.1. Правила приемки должны соответствовать ГОСТ 11326.0—78 и указанным в настоящем стандарте.

2.2. Приемосдаточные испытания должны быть проведены на соответствие требованиям пп. 1.1, 1.2.1, 1.2.4—1.2.6.

2.3. Периодические испытания должны быть проведены на соответствие требованиям пп. 1.2.2, 1.2.7, 1.4.1.1, 1.4.1.2.

2.4. Нормы и предельные отклонения на период эксплуатации и хранения (пп. 1.2.1, 1.2.2, 1.2.7, 1.4.1.2) контролируют при испытаниях на надежность.

2.5. Нарботка подтверждается косвенным способом, при этом контролируют значения отклонений волнового сопротивления.

3. МЕТОДЫ ИСПЫТАНИЙ

3.1. Методы испытаний должны соответствовать ГОСТ 11326.0—78 и указанным в настоящем стандарте.

3.2. Испытание на допустимый ток (п. 1.2.7) должно быть проведено при нормальных климатических условиях.

3.3. Испытание на теплостойкость (п. 1.4.1.1) должно быть проведено без циклов наматывания и разматывания.

3.4. Испытание на холодостойкость (п. 1.4.1.2) должно быть проведено с предварительным изгибом.

4. УПАКОВКА, МАРКИРОВКА, ТРАНСПОРТИРОВАНИЕ И ХРАНЕНИЕ

4.1. Упаковка, маркировка, транспортирование и хранение — по ГОСТ 11326.0—78.

5. УКАЗАНИЯ ПО ЭКСПЛУАТАЦИИ

5.1. Минимальный радиус изгиба при монтаже, транспортировании и хранении кабелей марок:

РК 50—44—15 и РК 50—44—15-ОП 660 мм

РК 50—44—15-Б 750 мм

Минимальный радиус одноразового изгиба кабелей марок:

РК 50—44—15 и РК 50—44—15-ОП 340 мм

РК 50—44—15-Б 420 мм

6. ГАРАНТИИ ИЗГОТОВИТЕЛЯ

6.1. Гарантии изготовителя — по ГОСТ 11326.0—78.

ХАРАКТЕРИСТИКИ И ПАРАМЕТРЫ КАБЕЛЕЙ

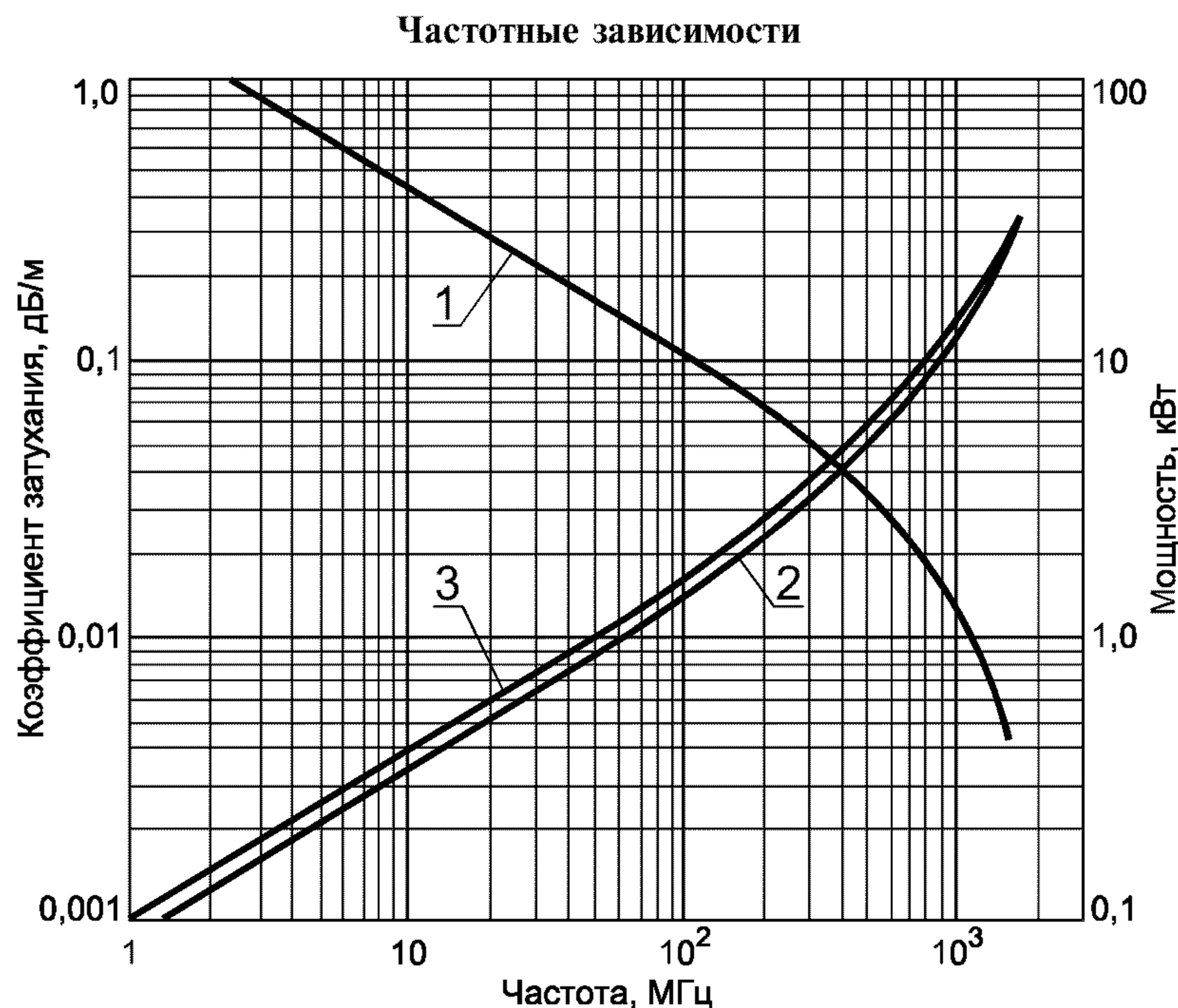
Электрическая емкость, пФ/м	100
Коэффициент укорочения длины волны.	1,52
Электрическое сопротивление изоляции, ГОм·м, не менее.	10
Наружный диаметр кабеля марки РК 50—44—15-Б, мм	58,5
Расчетная масса 1 км кабеля, кг, марок:	
РК 50—44—15	5380
РК 50—44—15-Б	7124
РК 50—44—15-ОП.	5761

Длительно допустимые токи и напряжения при частоте 1,76 МГц и температуре окружающего воздуха 40 °С указаны в таблице.

Режим работы	Длительно допустимый ток, А	Длительно допустимое напряжение, кВ
Непрерывная нагрузка	42	10
Прерывистая нагрузка (30 мин нагрузка, 30 мин перерыв)	49	12
Повторно-кратковременная нагрузка (10 с нагрузка, 10 мин перерыв)	240	21

При прокладке по металлическим поверхностям допускается увеличение на 10 % тока и напряжения.

95-процентный ресурс, ч 15000



1 — допустимая мощность P на входе при температуре 40 °С и коэффициенте стоячей волны напряжения, равном 1;
2 — коэффициент затухания α при температуре 20 °С; 3 — коэффициент затухания α при температуре 40 °С и максимальной допустимой мощности

Редактор *В.П. Огурцов*
Технический редактор *В.Н. Прусакова*
Корректор *М.В. Бучная*
Компьютерная верстка *И.А. Налейкиной*

Изд. лиц. № 02354 от 14.07.2000. Сдано в набор 09.03.2004. Подписано в печать 17.03.2004. Усл. печ. л. 0,93. Уч.-изд.л. 0,50.
Тираж 196 экз. С 1151. Зак. 301.

ИПК Издательство стандартов, 107076 Москва, Колодезный пер., 14.
<http://www.standards.ru> e-mail: info@standards.ru

Набрано в Издательстве на ПЭВМ
Отпечатано в филиале ИПК Издательство стандартов — тип. «Московский печатник», 105062 Москва, Лялин пер., 6.
Плр № 080102