

ГОСТ 11326.30—79

М Е Ж Г О С У Д А Р С Т В Е Н Н Ы Й С Т А Н Д А Р Т

**КАБЕЛЬ РАДИОЧАСТОТНЫЙ
МАРКИ РК 75—7—310**

ТЕХНИЧЕСКИЕ УСЛОВИЯ

Издание официальное

БЗ 1—2000

ИПК ИЗДАТЕЛЬСТВО СТАНДАРТОВ
Москва

М Е Ж Г О С У Д А Р С Т В Е Н Н Ы Й С Т А Н Д А Р Т

КАБЕЛЬ РАДИОЧАСТОТНЫЙ МАРКИ РК 75—7—310

**ГОСТ
11326.30—79**

Технические условия

Radio-frequency cable, type РК 75—7—310.
Specifications

**Взамен
ГОСТ 11326.30—71**

МКС 29.060.20
ОКП 35 8811 3207

Постановлением Государственного комитета СССР по стандартам от 30 августа 1979 г. № 3303 дата введения установлена

01.01.81

Ограничение срока действия снято по протоколу № 3—93 Межгосударственного совета по стандартизации, метрологии и сертификации (ИУС 5-6—93)

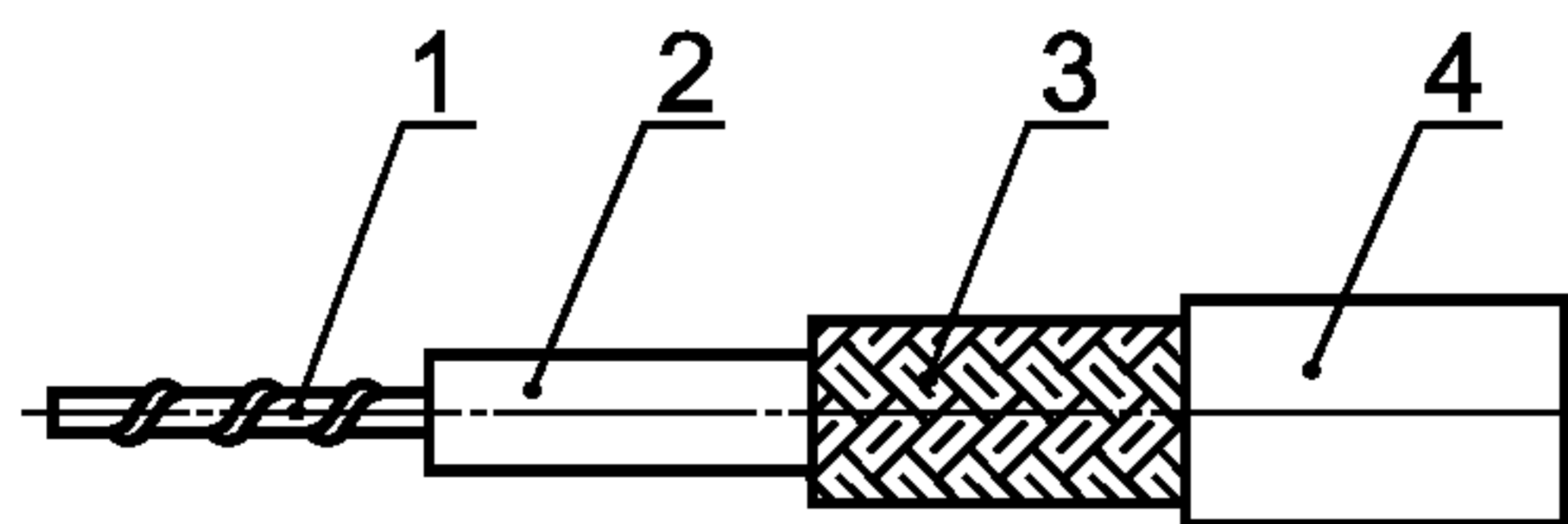
Настоящий стандарт распространяется на радиочастотный кабель марки РК 75—7—310. Кабель должен удовлетворять требованиям ГОСТ 11326.0—78 и требованиям настоящего стандарта.

(Измененная редакция, Изм. № 3).

1. ТЕХНИЧЕСКИЕ ТРЕБОВАНИЯ

1.1. Требования к конструкции

1.1.1. Конструктивные элементы кабеля и их размеры должны соответствовать указанным на чертеже и в таблице.



Наименование элемента	Конструктивные данные и размеры
1. Внутренний проводник	Медная посеребренная проволока номинальным диаметром 1,75 мм
2. Изоляция	Полувоздушная; полиэтилен низкой плотности; кордель диаметром 2,05 мм; поверх корделя — трубка; диаметр по изоляции $(7,25 \pm 0,30)$ мм
3. Внешний проводник	Оплетка из медных посеребренных проволок номинальным диаметром 0,15 мм; плотность оплетки 88 %—92 %; угол оплетки 40°—60°
4. Оболочка	Светостабилизированный полиэтилен низкой плотности; наружный диаметр кабеля $(10,0 \pm 0,3)^*$ мм

*До 01.01.91 размер $(10,5 \pm 0,6)$ мм.

(Измененная редакция, Изм. № 1, 3).

Издание официальное

Перепечатка воспрещена



Издание (ноябрь 2003 г.) с Изменениями № 1, 2, 3, утвержденными в декабре 1980 г., январе 1984 г., августе 1988 г. (ИУС 3—81, 4—84, 12—88).

© Издательство стандартов, 1979
© ИПК Издательство стандартов, 2004

С. 2 ГОСТ 11326.30—79

1.1.2. Строительная длина кабеля — не менее 20 м. Минимальная длина маломерных отрезков — 3 м.

1.1.3. Внешний вид — по ГОСТ 11326.0—78.

(Введен дополнительно, Изм. № 3).

1.2. Требования к электрическим параметрам

1.2.1. Волновое сопротивление:

- при приемке и поставке — (75 ± 3) Ом;
- на период эксплуатации и хранения — (75 ± 5) Ом.

1.2.2. Коэффициент затухания, не более:

- при приемке и поставке при частоте 3 ГГц — 0,6 дБ/м, при частоте 10 ГГц — 1,2 дБ/м;
- на период эксплуатации и хранения при частоте 10 ГГц — 1,5 дБ/м.

1.2.3. Электрическое сопротивление изоляции — не менее 5 ТОм·м.

1.2.4. Сопротивление связи — не более 200 мОм/м.

1.2.5. Испытательное напряжение частоты 50 Гц изоляции — 1 кВ.

1.3. Требования к стойкости при механических воздействиях

1.3.1. Кабель должен быть механически прочным и стойким к воздействию нагрузок, приведенных ниже.

1.3.1.1. Вибрационные нагрузки в диапазоне частот от 1 до 5000 Гц — с ускорением до 400 м/с^2 (40 g).

1.3.1.2. Ударные нагрузки:

- многократные — с ускорением до 1500 м/с^2 (150 g);
- одиночные — с ускорением до 10000 м/с^2 (1000 g).

1.3.1.3. Линейные нагрузки — с ускорением до 5000 м/с^2 (500 g).

1.3.1.1—1.3.1.3. **(Измененная редакция, Изм. № 3).**

1.4. Требования к стойкости при климатических воздействиях

1.4.1. Кабель должен быть стойким к климатическим воздействиям, приведенным ниже.

1.4.1.1. Максимальная допустимая температура при эксплуатации (теплостойкость) — $85 \text{ }^\circ\text{C}$.

(Измененная редакция, Изм. № 3).

1.4.1.2. Минимальная допустимая температура при эксплуатации (холодостойкость):

- при приемке и поставке в фиксированном состоянии — минус $60 \text{ }^\circ\text{C}$, при изгибах — минус $40 \text{ }^\circ\text{C}$;

- на период эксплуатации и хранения в фиксированном состоянии — минус $60 \text{ }^\circ\text{C}$, при изгибах — минус $30 \text{ }^\circ\text{C}$.

1.4.1.3. Смена температур — от минус $60 \text{ }^\circ\text{C}$ до плюс $85 \text{ }^\circ\text{C}$.

1.4.1.4. Пониженное атмосферное давление — до 0,67 кПа (5 мм рт. ст.).

1.4.1.5. Повышенное атмосферное давление — до 300 кПа (3 кгс/см²).

1.4.1.6. Относительная влажность воздуха — до 98 % при температуре до $35 \text{ }^\circ\text{C}$ (степень жесткости Х).

1.4.1.5, 1.4.1.6. **(Измененная редакция, Изм. № 3).**

1.4.1.7. Иней с последующим оттаиванием.

1.4.1.8. Солнечная радиация.

1.4.1.9. Соляной туман.

1.4.1.10. Плесневые грибы.

1.4.1.11. Минеральное масло, соленая вода, бензин.

1.4.1.12. Динамическое воздействие пыли.

1.5. Требования к надежности

1.5.1. Минимальная наработка — 10000 ч.

1.5.2. Срок службы кабеля — 15 лет.

1.5.3. Срок сохраняемости — 15 лет.

1.5.2, 1.5.3. **(Измененная редакция, Изм. № 3).**

1.6. Дополнительные характеристики и параметры приведены в приложении.

2. ПРАВИЛА ПРИЕМКИ

2.1. Правила приемки должны соответствовать ГОСТ 11326.0—78 и указанным в настоящем стандарте.

2.2. Приемосдаточные испытания должны быть проведены на соответствие требованиям пп. 1.1, 1.2.1, 1.2.5.

2.3. Периодические испытания должны быть проведены на соответствие требованиям пп. 1.2.2, 1.2.3, 1.4.1.1—1.4.1.3.

2.4. Нормы и предельные отклонения на период эксплуатации и хранения (пп. 1.2.1, 1.2.2, 1.4.1.2) контролируют при испытаниях на надежность.

2.5. (Исключен, Изм. № 3).

3. МЕТОДЫ ИСПЫТАНИЙ

3.1. Методы испытаний должны соответствовать ГОСТ 11326.0—78 и указанным в настоящем стандарте.

3.2. Испытание на холодостойкость (п. 1.4.1.2) должно быть проведено с последующим изгибом.

3.3. При испытании на стойкость к воздействию минерального масла, соленой воды и бензина (п. 1.4.1.11) испытательное напряжение оболочки должно быть 5 кВ.

4. УПАКОВКА, МАРКИРОВКА, ТРАНСПОРТИРОВАНИЕ И ХРАНЕНИЕ

4.1. Упаковка, маркировка, транспортирование и хранение — по ГОСТ 11326.0—78.

5. УКАЗАНИЯ ПО ЭКСПЛУАТАЦИИ

5.1. Минимальный радиус изгиба:

- при транспортировании и хранении — 200 мм;

- при монтаже при температуре 5 °С и выше — 100 мм, ниже 5 °С — 200 мм.

5.2. При хранении концы кабеля должны быть защищены от проникновения влаги внутрь кабеля. При эксплуатации кабеля вне герметичных блоков должны применяться герметичные соединители.

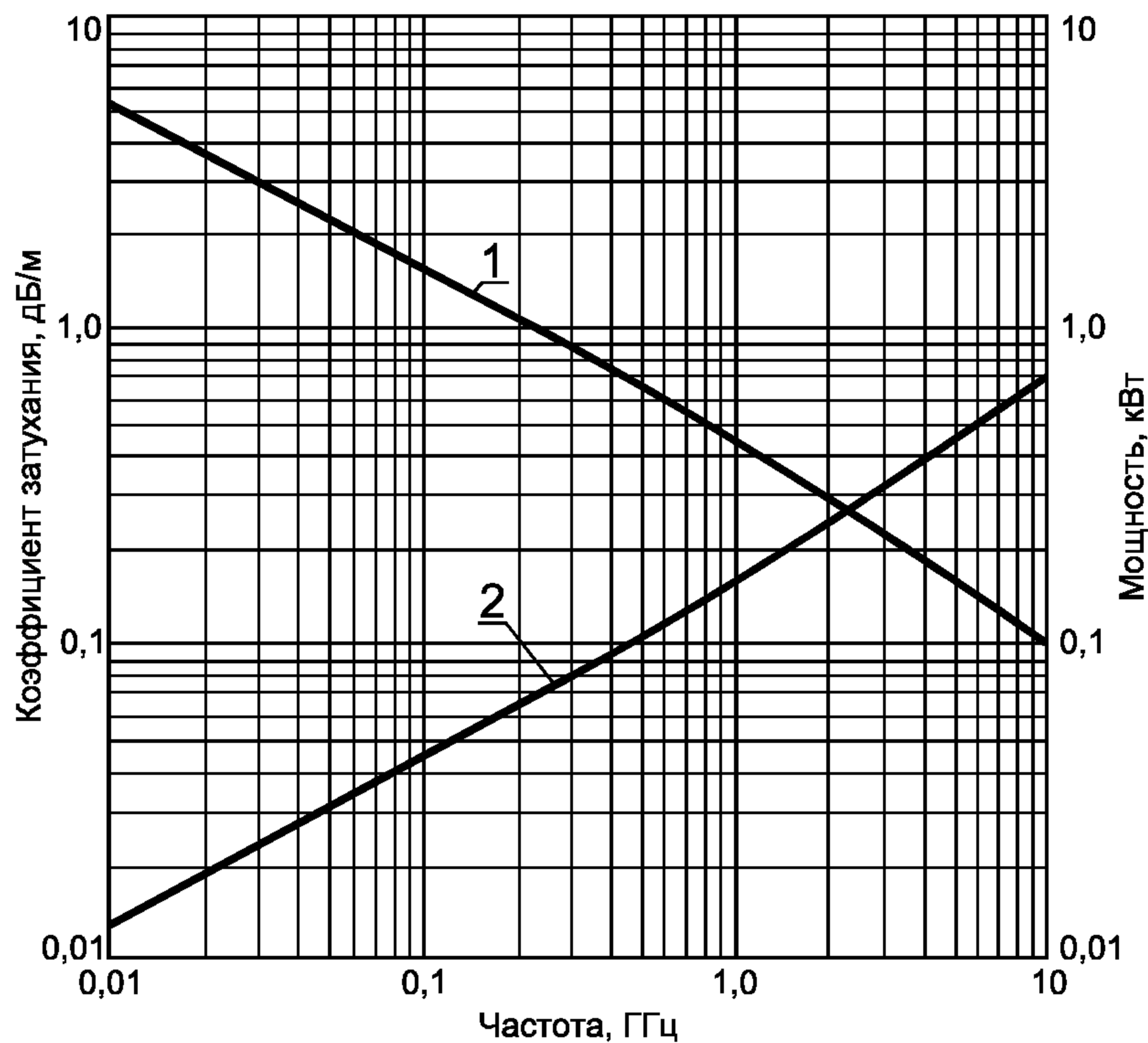
6. ГАРАНТИИ ИЗГОТОВИТЕЛЯ

6.1. Гарантии изготовителя — по ГОСТ 11326.0—78.

ХАРАКТЕРИСТИКИ И ПАРАМЕТРЫ КАБЕЛЯ

Электрическая емкость, пФ/м	52
Коэффициент укорочения длины волны	1,18
Расчетная масса 1 км кабеля, кг	112,4
95-процентный ресурс, ч	15000

Частотные зависимости



1 — допустимая мощность P на входе при температуре 40 °С и коэффициенте стоячей волны напряжения, равном 1;
2 — коэффициент затухания α при температуре 20 °С

ПРИЛОЖЕНИЕ. (Измененная редакция, Изм. № 2, 3).

Редактор *В.П. Огурцов*
Технический редактор *В.Н. Прусакова*
Корректор *В.И. Варенцова*
Компьютерная верстка *И.А. Налейкиной*

Изд. лиц. № 02354 от 14.07.2000. Сдано в набор 24.12.2003. Подписано в печать 19.01.2004. Усл. печ. л. 0,93. Уч.-изд.л. 0,45.
Тираж 249 экз. С 236. Зак. 32.

ИПК Издательство стандартов, 107076 Москва, Колодезный пер., 14.
<http://www.standards.ru> e-mail: info@standards.ru

Набрано в Издательстве на ПЭВМ
Отпечатано в филиале ИПК Издательство стандартов — тип. «Московский печатник», 105062 Москва, Лялин пер., 6.
Плр № 080102