

ГОСТ 11326.20—79

М Е Ж Г О С У Д А Р С Т В Е Н Н Ы Й С Т А Н Д А Р Т

**КАБЕЛЬ РАДИОЧАСТОТНЫЙ
МАРКИ РК 50—9—12**

ТЕХНИЧЕСКИЕ УСЛОВИЯ

Издание официальное

БЗ 9—99

**ИПК ИЗДАТЕЛЬСТВО СТАНДАРТОВ
Москва**

М Е Ж Г О С У Д А Р С Т В Е Н Н Ы Й С Т А Н Д А Р Т

КАБЕЛЬ РАДИОЧАСТОТНЫЙ МАРКИ РК 50—9—12

Технические условия

Radio-frequency cable, type РК 50—9—12.
SpecificationsГОСТ
11326.20—79Взамен
ГОСТ 11326.20—71МКС 29.060.20
ОКП 35 8812 3302

Постановлением Государственного комитета СССР по стандартам от 30 августа 1979 г. № 3302 дата введения установлена

01.01.81

Ограничение срока действия снято по протоколу № 3—93 Межгосударственного совета по стандартизации, метрологии и сертификации (ИУС 5-6—93)

Настоящий стандарт распространяется на радиочастотный кабель марки РК 50—9—12.

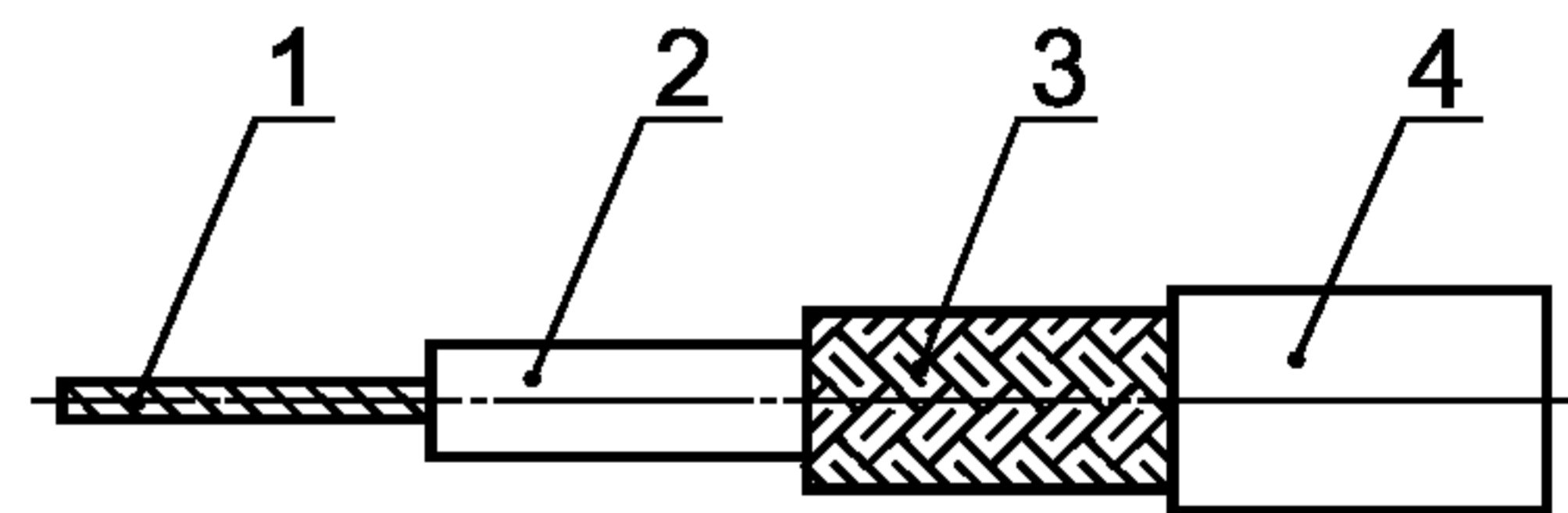
Кабель должен удовлетворять требованиям ГОСТ 11326.0—78 и требованиям настоящего стандарта.

(Измененная редакция, Изм. № 1, 2).

1. ТЕХНИЧЕСКИЕ ТРЕБОВАНИЯ

1.1. Требования к конструкции

1.1.1. Конструктивные элементы кабеля и их размеры должны соответствовать указанным на чертеже и в таблице.



| Наименование элемента | Конструктивные данные и размеры |
|-------------------------|--|
| 1. Внутренний проводник | Семь медных проволок номинальным диаметром 0,95 мм; номинальный диаметр проводника 2,85 мм |
| 2. Изоляция | Сплошная; полиэтилен низкой плотности, диаметр по изоляции $(9,00 \pm 0,25)$ мм |
| 3. Внешний проводник | Оплетка из медных проволок номинальным диаметром 0,2 мм; плотность оплетки 88 %—92 %; угол оплетки 50°—60° |
| 4. Оболочка | Поливинилхлоридный пластикат; наружный диаметр кабеля $(12,0 \pm 0,4)$ мм |

(Измененная редакция, Изм. № 2).

1.1.2. Строительная длина кабеля — не менее 100 м. Минимальная длина маломерных отрезков — 10 м.

1.1.3. Внешний вид — по ГОСТ 11326.0—78.

(Введен дополнительно, Изм. № 2).

Издание официальное

Перепечатка воспрещена

★ ★

Издание (ноябрь 2003 г.) с Изменениями № 1, 2, утвержденными в январе 1984 г., августе 1988 г.
(ИУС 4—84, 12—88).© Издательство стандартов, 1979
© ИПК Издательство стандартов, 2004

1.2. Требования к электрическим параметрам

1.2.1. Волновое сопротивление:

- при приемке и поставке — (50 ± 2) Ом;
- на период эксплуатации и хранения — $(50,0 \pm 3,5)$ Ом.

1.2.2. Коэффициент затухания, не более:

- при приемке и поставке при частоте 0,2 ГГц — 0,12 дБ/м, при частоте 3 ГГц — 0,75 дБ/м;
- на период эксплуатации и хранения при частоте 3 ГГц — 1,2 дБ/м.

(Измененная редакция, Изм. № 2).

1.2.3. Сопротивление связи — не более 200 мОм/м.

1.2.4. Напряжение начала внутренних разрядов в изоляции при частоте 50 Гц — не менее 5 кВ.

1.2.5. Испытательное напряжение частоты 50 Гц изоляции — 10 кВ.

1.3. Требования к стойкости при механических воздействиях

1.3.1. Кабель должен быть механически прочным и стойким к воздействию нагрузок, приведенных ниже.

1.3.1.1. Вибрационные нагрузки в диапазоне частот от 1 до 5000 Гц — с ускорением до 400 м/с² (40 g).

1.3.1.2. Ударные нагрузки:

- многократные — с ускорением до 1500 м/с² (150 g);
- одиночные — с ускорением до 10000 м/с² (1000 g).

1.3.1.3. Линейные нагрузки — с ускорением до 5000 м/с² (500 g).

1.3.1.1—1.3.1.3. **(Измененная редакция, Изм. № 2).**

1.4. Требования к стойкости при климатических воздействиях

1.4.1. Кабель должен быть стойким к климатическим воздействиям, приведенным ниже.

1.4.1.1. Максимальная допустимая температура при эксплуатации (теплостойкость) — 85 °С.

(Измененная редакция, Изм. № 2).

1.4.1.2. Минимальная допустимая температура при эксплуатации (холодостойкость):

- при приемке и поставке в фиксированном состоянии — минус 40 °С, при изгибах — минус 40 °С;

- на период эксплуатации и хранения в фиксированном состоянии — минус 40 °С, при изгибах — минус 30 °С.

1.4.1.3. Смена температур — от минус 40 °С до плюс 85 °С.

(Измененная редакция, Изм. № 2).

1.4.1.4. Пониженное атмосферное давление — до 0,67 кПа (5 мм рт. ст.).

1.4.1.5. Повышенное атмосферное давление — до 300 кПа (3 кгс/см²).

1.4.1.6. Относительная влажность воздуха — до 98 % при температуре до 35 °С (степень жесткости Х).

1.4.1.5, 1.4.1.6. **(Измененная редакция, Изм. № 2).**

1.4.1.7. Иней с последующим оттаиванием.

1.4.1.8. Солнечная радиация.

1.4.1.9. Соляной туман.

1.4.1.10. Плесневые грибы.

1.4.1.11. Минеральное масло, соленая вода, бензин.

1.4.1.12. Динамическое воздействие пыли.

1.5. Требования к надежности

1.5.1. Минимальная наработка:

1000 ч при температуре 85 °С, или

5000 ч при температуре 70 °С, или

10000 ч при температуре 50 °С.

(Измененная редакция, Изм. № 2).

1.5.2. Срок службы кабеля — восемь лет.

1.5.3. Срок сохраняемости — восемь (пять) лет.

1.6. Дополнительные характеристики и параметры приведены в приложении.

2. ПРАВИЛА ПРИЕМКИ

2.1. Правила приемки должны соответствовать ГОСТ 11326.0—78 и указанным в настоящем стандарте.

2.2. Приемосдаточные испытания должны быть проведены на соответствие требованиям пп. 1.1, 1.2.1, 1.2.4, 1.2.5.

2.3. Периодические испытания должны быть проведены на соответствие требованиям пп. 1.2.2, 1.4.1.1—1.4.1.3.

2.4. Нормы и предельные отклонения на период эксплуатации и хранения (пп. 1.2.1, 1.2.2, 1.4.1.2) контролируют при испытаниях на надежность.

2.5. (Исключен, Изм. № 2).

3. МЕТОДЫ ИСПЫТАНИЙ

3.1. Методы испытаний должны соответствовать ГОСТ 11326.0—78 и указанным в настоящем стандарте.

3.2. Испытание на холодостойкость (п. 1.4.1.2) должно быть проведено с последующим изгибом.

3.3. При испытании на стойкость к воздействию минерального масла, соленой воды и бензина (п. 1.4.1.11) испытательное напряжение оболочки должно быть 3 кВ.

4. УПАКОВКА, МАРКИРОВКА, ТРАНСПОРТИРОВАНИЕ И ХРАНЕНИЕ

4.1. Упаковка, маркировка, транспортирование и хранение — по ГОСТ 11326.0—78.

5. УКАЗАНИЯ ПО ЭКСПЛУАТАЦИИ

5.1. Минимальный радиус изгиба:

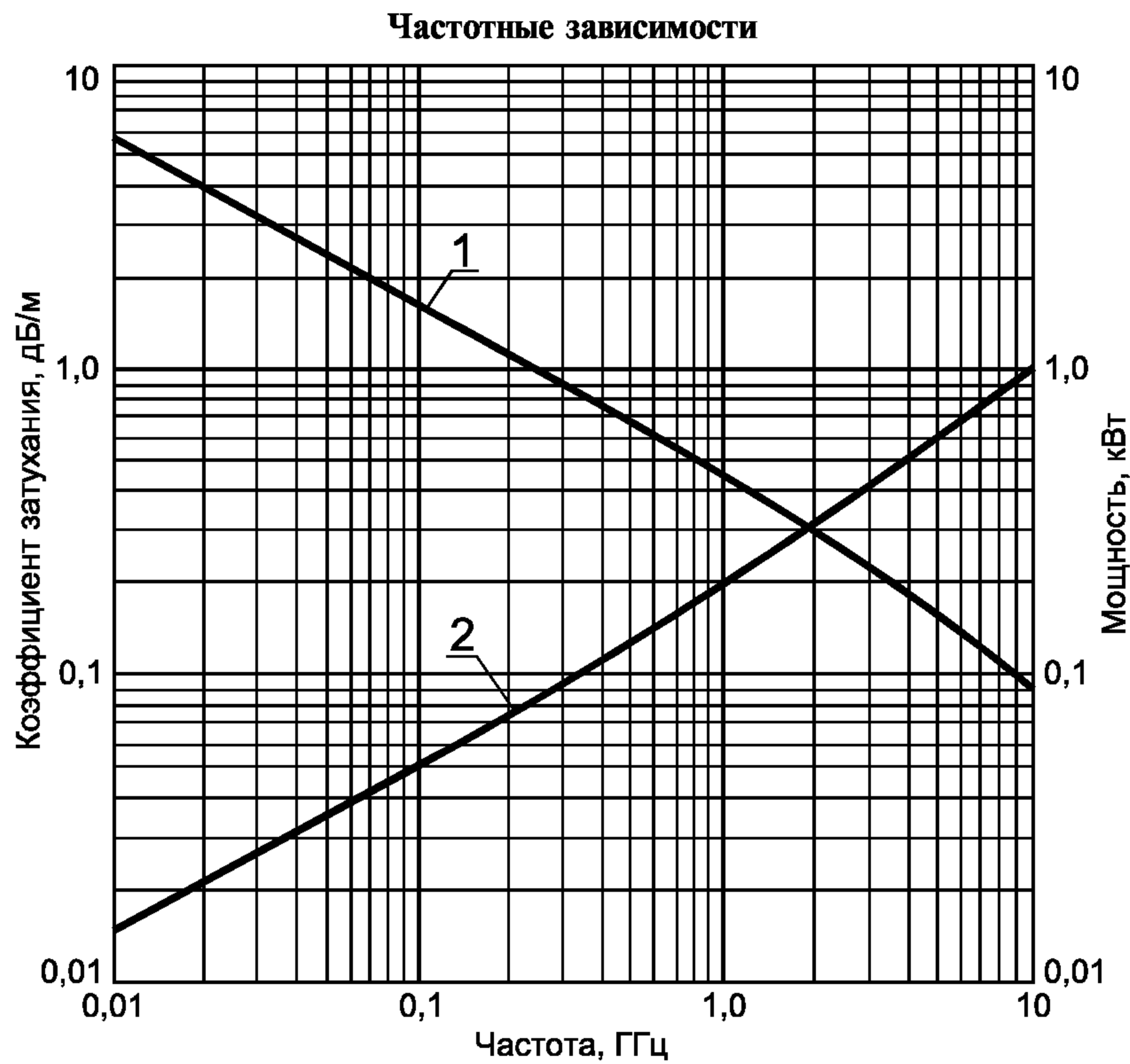
- при транспортировании и хранении — 120 мм;
- при монтаже при температуре 5 °С и выше — 60 мм, ниже 5 °С — 120 мм.

6. ГАРАНТИИ ИЗГОТОВИТЕЛЯ

6.1. Гарантии изготовителя — по ГОСТ 11326.0—78.

ХАРАКТЕРИСТИКИ И ПАРАМЕТРЫ КАБЕЛЯ

| | |
|---|-------|
| Электрическая емкость, пФ/м | 100 |
| Коэффициент укорочения длины волны | 1,52 |
| Электрическое сопротивление изоляции, ГОм·м, не менее | 5 |
| Расчетная масса 1 км кабеля, кг | 211,7 |
| 95-процентный ресурс, ч, при температуре 70 °С | 7500 |



1 — допустимая мощность P на входе при температуре 40 °С и коэффициенте стоячей волны напряжения, равном 1;
2 — коэффициент затухания α при температуре 20 °С

ПРИЛОЖЕНИЕ. (Измененная редакция, Изм. № 2).

Редактор *В.П. Огурцов*
Технический редактор *В.Н. Прусакова*
Корректор *В.С. Черная*
Компьютерная верстка *Л.А. Круговой*

Изд. лиц. № 02354 от 14.07.2000. Сдано в набор 24.12.2003 Подписано в печать 21.01.2004. Усл. печ. л. 0,93.
Уч.-изд. л. 0,45. Тираж 234 экз. С 284. Зак. 96.

ИПК Издательство стандартов, 107076 Москва, Колодезный пер., 14.
<http://www.standards.ru> e-mail: info@standards.ru

Набрано в Издательстве на ПЭВМ
Отпечатано в филиале ИПК Издательство стандартов — тип. «Московский печатник», 105062 Москва, Лялин пер., 6.
Плр № 080102