

**ОБЪЕКТИВЫ И ТУБУСЫ
МИКРОСКОПОВ**

ПРИСОЕДИНИТЕЛЬНЫЕ РАЗМЕРЫ

Издание официальное

М Е Ж Г О С У Д А Р С Т В Е Н Н Ы Й С Т А Н Д А Р Т

ОБЪЕКТИВЫ И ТУБУСЫ МИКРОСКОПОВ

Присоединительные размеры

**ГОСТ
11200—75**

Objektives and body-tubes of the microscopes.
Attaching dimensions

ОКП 44 3592

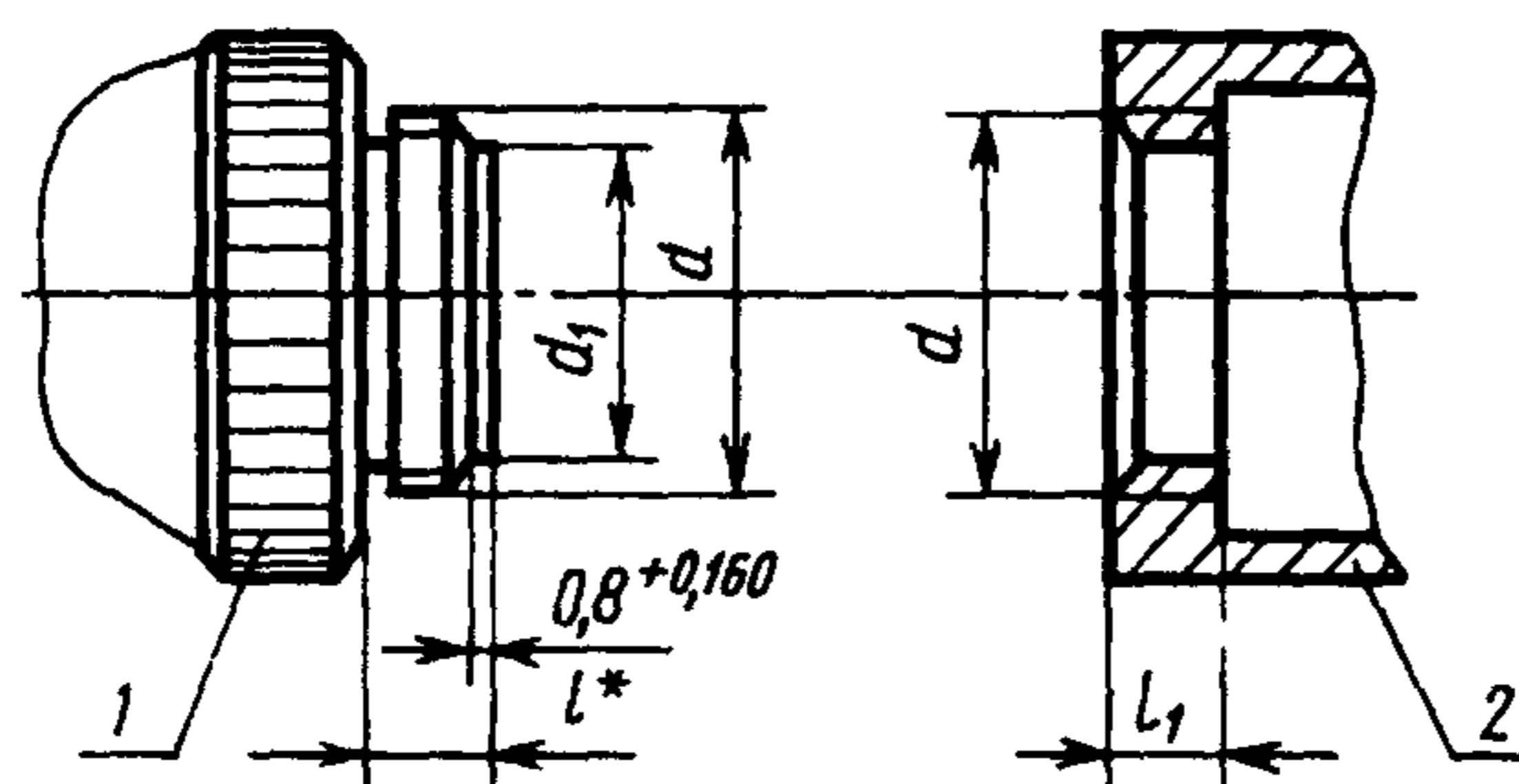
Дата введения 01.01.77

1. Настоящий стандарт распространяется на объективы и тубусы биологических, металлографических и поляризационных микроскопов и устанавливает их присоединительные размеры.

Стандарт не распространяется на объективы и тубусы измерительных, стереоскопических и специальных (высокотемпературных, люминесцентных, контактных) микроскопов.

(Измененная редакция, Изм. № 1, 2).

2. Присоединительные размеры объективов с тубусами микроскопов должны соответствовать указанным на чертеже и в таблице.



* Размеры для справок.

1 — объектив; 2 — тубус

Примечание. Чертеж конструкцию узлов не определяет.

Размеры в мм

Номин.	d		d ₁		l*, не более	l ₁ , не менее
	Пред. откл.		Номин.	Пред. откл.		
	болта	гайки				
ОБ 4/5" × 1/36 по ГОСТ 3469	по ГОСТ 3469		19,0	-0,330	4,8	3,0
M27 × 0,75 по ГОСТ 9150	6g	6H по ГОСТ 16093	26,0			
M42 × 0,75 по ГОСТ 16967	6g	6H по ГОСТ 16093	41,0	-0,390	5,5	4,0

(Измененная редакция, Изм. № 1).

Издание официальное

Перепечатка воспрещена

© Издательство стандартов, 1975
© ИПК Издательство стандартов, 1998
Переиздание с Изменениями

ИНФОРМАЦИОННЫЕ ДАННЫЕ

1. УТВЕРЖДЕН И ВВЕДЕН В ДЕЙСТВИЕ Постановлением Государственного комитета стандартов Совета Министров СССР от 04.12.75 № 3778

2. ВЗАМЕН ГОСТ 11200—65

3. ССЫЛОЧНЫЕ НОРМАТИВНО-ТЕХНИЧЕСКИЕ ДОКУМЕНТЫ

Обозначение НТД, на который дана ссылка	Номер пункта
ГОСТ 3469—91	2
ГОСТ 9150—81	2
ГОСТ 16093—81	2
ГОСТ 16967—81	2

4. Постановлением Госстандарта СССР от 22.06.89 № 1828 снято ограничение срока действия

5. ПЕРЕИЗДАНИЕ (октябрь 1998 г.) с Изменениями № 1, 2, утвержденными в августе 1986 г., июне 1989 г. (ИУС 11—86, 10—89)

*Редактор М.И. Максимова
Технический редактор О.Н. Власова
Корректор Н.Л. Шнайдер
Компьютерная верстка С.В. Рябовой*

Изд. лиц. № 021007 от 10.08 95 Сдано в набор 12.11.98. Подписано в печать 01.12.98. Усл.печ.л 0,47. Уч.-изд.л 0,23
Тираж 110 экз. С 1503 Зак. 824.

ИПК Издательство стандартов, 107076, Москва, Колодезный пер., 14.
Набрано в Издательстве на ПЭВМ
Филиал ИПК Издательство стандартов — тип. "Московский печатник", Москва, Лялин пер., 6
Глр № 080102