



**ГОСУДАРСТВЕННЫЙ СТАНДАРТ
СОЮЗА ССР**

ДЕТАЛИ ОБУВИ ИЗ КАРТОНА

**МЕТОД ОПРЕДЕЛЕНИЯ УСТОЙЧИВОСТИ ЗАДНИКОВ
К ОСЕДАНИЮ**

ГОСТ 1149-75

Издание официальное

Цена 3 коп.

**ГОСУДАРСТВЕННЫЙ КОМИТЕТ СТАНДАРТОВ
СОВЕТА МИНИСТРОВ СССР**

Москва

**РАЗРАБОТАН Всесоюзным научно-исследовательским институтом
искусственных кож и пленочных материалов (ВНИИПИК)**

Директор Саутин Б. В.

Руководитель темы Ланеева Н. С.

Исполнители: Андреева А. М., Жигалова Н. С.

ВНЕСЕН Министерством легкой промышленности СССР

Член Коллегии Зайцев Г. С.

**ПОДГОТОВЛЕН К УТВЕРЖДЕНИЮ Всесоюзным научно-иссле-
дательским институтом стандартизации (ВНИИС)**

Директор Гличев А. В.

**УТВЕРЖДЕН И ВВЕДЕН В ДЕЙСТВИЕ Постановлением Государствен-
ного комитета стандартов Совета Министров СССР от 14 ноября
1975 г. № 3143**

ДЕТАЛИ ОБУВИ ИЗ КАРТОНА**Метод определения устойчивости задников
к оседанию**Carboard shoe parts. Determination method
for counter resistance to deformation**ГОСТ****11149—75****Взамен
ГОСТ 11149—65**

Постановлением Государственного комитета стандартов Совета Министров СССР от 14 ноября 1975 г. № 3143 срок действия установлен

с 01.07.77
до 01.07.82

Несоблюдение стандарта преследуется по закону

Настоящий стандарт распространяется на формованные с четко выраженной гранью задники из обувного картона для всех видов бытовой обуви (кроме легкой) и устанавливает метод определения устойчивости их к оседанию.

Метод заключается в определении количества циклов нагружения, за которое происходит оседание предварительно увлажненных задников.

1. МЕТОД ОТБОРА ОБРАЗЦОВ

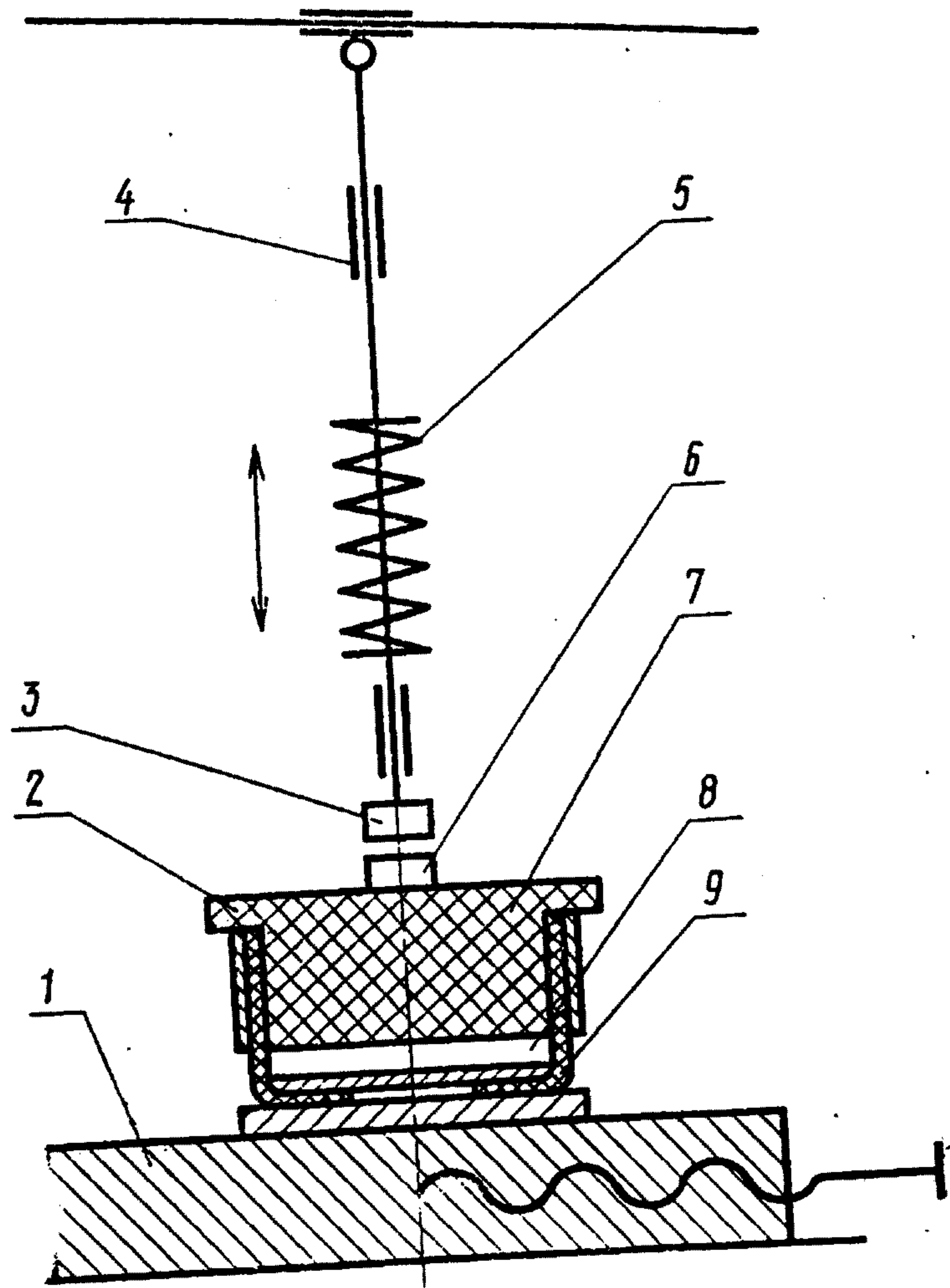
1.1. Образцы отбирают по ГОСТ 9186—59 по три задника для каждого рода обуви.

1.2. Размеры задников, отобранных для испытания, должны соответствовать исходным размерам мужской, женской и детской обуви по ГОСТ 11373—65.

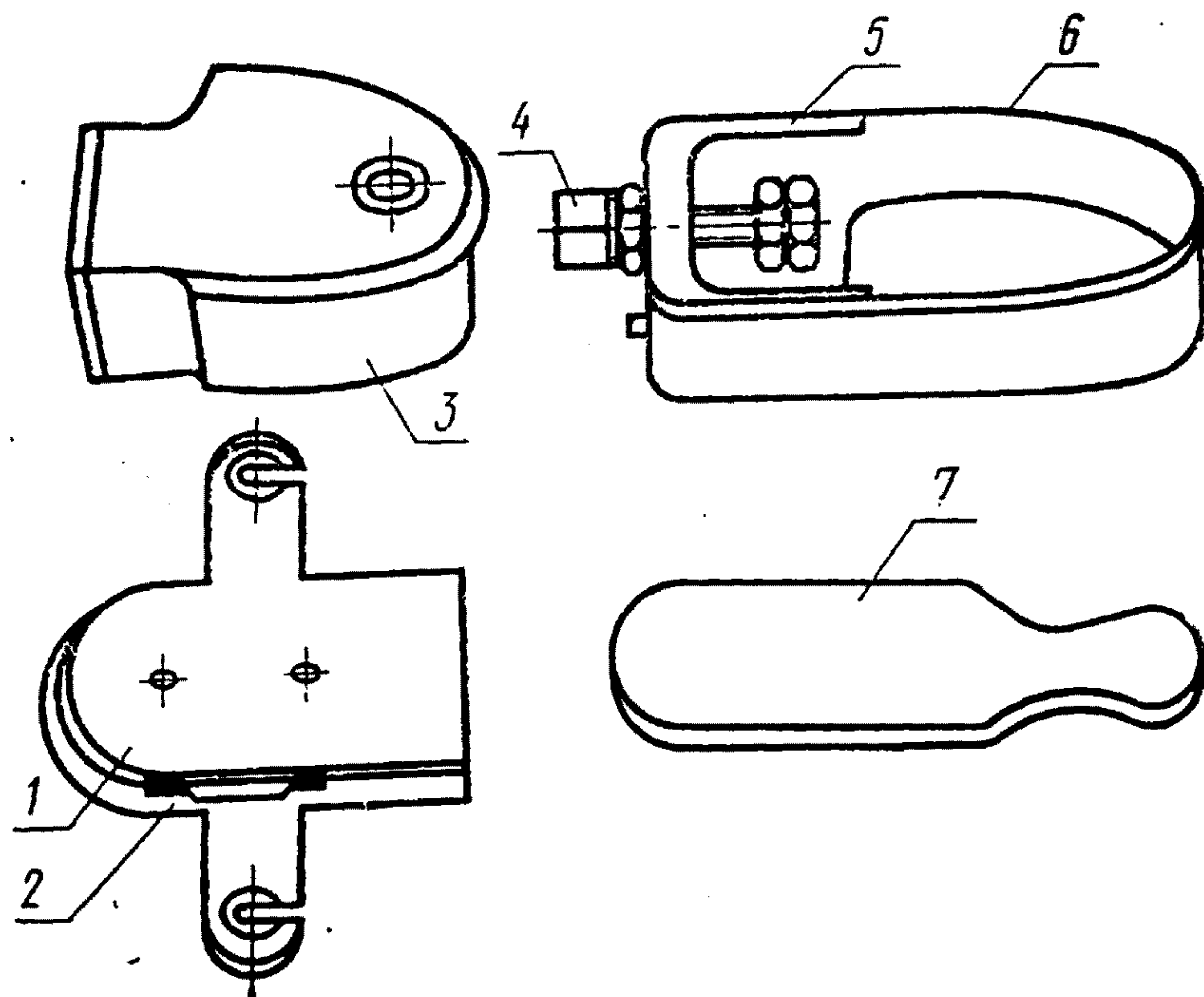
2. АППАРАТУРА

2.1. Для проведения испытания применяют прибор типа УКЗО. Прибор состоит из следующих основных частей: механизма нагружения (черт. 1) и зажимов для закрепления задников (черт. 2).





Черт. 1



Черт. 2

Механизм нагружения состоит из упора 3, закрепленного на одной оси с пружинным динамометром сжатия 5, и подвижной площадки 1 для установки зажима с закрепленным задником 9 на станине прибора.

Пружинный динамометр сжатия служит для фиксации усилия, действующего на задник в момент установки нагрузки и испытания.

При работе прибора упор, опускаясь на выступ 6 текстолитового вкладыша 7, подвергает задник, закрепленный в зажиме, воздействию циклических нагрузок.

2.2. В приборе должны быть обеспечены:
установка металлического выступа вкладыша по центру упора;
вертикальное возвратно-поступательное движение упора в направляющих 4;

установка нагрузки на закрепленный в зажиме задник 30 ± 2 и 40 ± 2 кгс;

надежное крепление задника в зажиме;
высота металлического вкладыша $8-11 \pm 0,1$ мм;
длина шкалы нагрузки от 0 до 40 кгс пружинного динамометра 8 ± 1 мм;
частота перемещения упора 105 ± 5 цикл/мин.

2.3. Прибор должен быть снабжен тремя видами зажимов для испытания задников следующих размеров: мужских — 26,5, женских — 23,5, детских — 18.

3. ПОДГОТОВКА К ИСПЫТАНИЮ

3.1. Образцы задников перед испытанием кондиционируют. Для этого их выдерживают в лабораторных помещениях в специальных камерах или эксикаторах не менее 24 ч при температуре $20 \pm 2^\circ\text{C}$ и относительной влажности воздуха $65 \pm 5\%$.

3.2. Испытание задников должно проводиться не ранее чем через 24 ч после формования, включая время на их кондиционирование.

3.3. Задники с удлиненными крыльями допускается укорачивать по размеру колодки для закрепления их в зажиме.

3.4. Задники перед испытанием должны быть выдержаны 4 ч в воде, нагретой до $20 \pm 3^\circ\text{C}$. Задники из картона марки 3—1, проклеенные ПВА эмульсией, выдерживают в воде 20 мин при той же температуре. Количество воды по отношению к массе испытуемых образцов должно быть не менее десятикратного.

Задники после погружения должны со всех сторон омываться водой.

Вынутые из воды задники перед закреплением в зажимы освобождают от поверхностной влаги (без отжима) фильтровальной бумагой.

4. ПРОВЕДЕНИЕ ИСПЫТАНИЯ

4.1. Увлажненный задник закрепляют в зажим (см. черт. 2) следующим образом:

затяжную кромку задника зажимают между металлическими пластинами 1, 2;

на пластину 1 накладывают металлический вкладыш 7;

на задник надевают гибкую ленту 6 таким образом, чтобы концы крыльев задника находились между лентой и боковыми поверхностями жесткого упора 5;

внутри задника помещают текстолитовый вкладыш 3;

верхний край гибкой ленты должен упираться в бортик 2 (см. черт. 1) текстолитового вкладыша, при этом расстояние от нижней грани задника до металлической ленты должно быть 16 ± 1 мм.

В этом положении ленту туго затягивают винтом 4 для предотвращения скольжения ее по заднику.

4.2. Зажим с закрепленным задником помещают на площадку прибора так, чтобы выступ на текстолитовом вкладыше и упор были совмещены.

4.3. Опускают упор в крайнее нижнее положение и устанавливают требуемую нагрузку: 40 ± 2 кгс — для задников мужской обуви и 30 ± 2 кгс — для задников женской и детской обуви.

Затем с пластины снимают металлический вкладыш, включают электродвигатель и производят наблюдение за состоянием задника.

4.4. Испытание задников продолжают до оседания, но не более 500 циклов. Если применяется прибор без автоматического подсчета количества циклов нагружения, количество циклов нагружения (N) вычисляют по формуле

$$N = V \cdot t,$$

где V — частота перемещения упора, цикл/мин;

t — время испытания, мин.

4.5. Задник вынимают из зажима и осматривают.

Результат испытания задников устанавливают по наличию или отсутствию оседания, наблюдаемого как утолщение типа складки над затяжной кромкой, не исчезающее в течение 2 ч после того, как задник вынут из зажима.

В случае, когда определить оседание задников из картона марки 3—2 внешним осмотром затруднительно, задник разрезают по месту наибольшего утолщения. Если задник в месте утолщения расслаивается на элементарные слои, его считают осевшим.

5. ОБРАБОТКА РЕЗУЛЬТАТОВ

5.1. Задники считают выдержавшими испытание, если ни один из них не осел.

Редактор *Н. Е. Шестакова*
Технический редактор *Г. А. Макарова*
Корректор *Е. И. Морозова*

Сдано в наб. 02.12.75 Подп. в печ. 28.01.76 0,5 п. л. Тир. 8000 Цена 3 коп.

Ордена «Знак Почета» Издательство стандартов. Москва, Д-22, Новопресненский пер., 3
Тип. «Московский печатник». Москва, Лялин пер., 6. Зак. 33

Изменение № 1 ГОСТ 11149—75 Детали обуви из картона. Метод определения устойчивости задников к оседанию:

Постановлением Государственного комитета СССР по стандартам от 15.02.82 № 631 срок введения установлен

с 01.05.82

Пункты 1.1, 1.2 изложить в новой редакции:

«1.1. Образцы отбирают по ГОСТ 9186—76 по три задника от мужской, женской и детской групп обуви.

1.2. Отобранные для испытания задники должны соответствовать по группам обуви следующим размерам: мужские — 265, женские — 235, детские — 180».

Пункт 2.2. Заменить значения: « 30 ± 2 и 40 ± 2 кгс» на « (300 ± 20) Н [(30 ± 2) кгс] и (400 ± 20) Н [(40 ± 2) кгс]»; 40 кгс на 400 Н (40 кгс); $8-11 \pm 0,1$ мм на $8(11 \pm 0,1)$ мм.

Пункт 2.3 изложить в новой редакции:

«2.3. Прибор должен быть снабжен зажимами для испытания задников, размеры которых указаны в п. 1.2».

Пункт 3.2 исключить.

Пункт 3.4. Заменить слова: «марки 3—1, проклеенные ПВА эмульсией» на «марки 3—1-П».

Пункт 4.3. Заменить значения: 40 ± 2 кгс на (400 ± 20) Н [(40 ± 2) кгс]; 30 ± 2 кгс на (300 ± 20) Н [(30 ± 2) кгс].

(ИУС № 5 1982 г.)

М. ТЕКСТИЛЬНЫЕ И КОЖЕВЕННЫЕ МАТЕРИАЛЫ И ИЗДЕЛИЯ, ХИМИЧЕСКИЕ ВОЛОКНА

Группа М19

Изменение № 2 ГОСТ 11149—75 Детали обуви из картона. Метод определения устойчивости задников к оседанию

Утверждено и введено в действие Постановлением Государственного комитета СССР по управлению качеством продукции и стандартам от 30.10.90 № 2746

Дата введения 01.07.92

Вводная часть. Второй абзац изложить в новой редакции: «Метод заключается в измерении значения остаточной деформации (оседания) предварительно увлажненных задников после воздействия заданного количества циклов нагрузки».

Пункт 2.1. Второй абзац дополнить словами: «а также устройства для измерения величины оседания задников»;

дополнить абзацами: «На станине испытательного стенда УКЗО устанавливается кронштейн, который служит опорой для консольной части зажима. Кронштейн предотвращает изгиб задника под действием веса консольной части зажима».

Испытательный стенд оснащается устройством для измерения величины оседания задников. Устройство представляет собой пластинку, закрепленную на верхней плоскости текстолитового вкладыша, и держатель для закрепления часового индикатора типа ИЧ-10 с ценой деления 0,01 мм».

Пункт 3.4. Заменить обозначение: 3-1-П на ЗМ-1.

Пункт 4.2 дополнить словами: «а консольная часть зажима опиралась на кронштейн».

(Продолжение см. с. 138)

(Продолжение изменения к ГОСТ 11149—75)

Пункт 4.3. Второй абзац изложить в новой редакции: «Затем с пластины снимают металлический вкладыш, измерительный стержень индикатора упирают в пластинку, закрепленную на текстолитовом вкладыше, и регистрируют показание индикатора.

Включают электродвигатель, производят 50 циклов нагружения. Выключают электродвигатель, устанавливают нулевую нагрузку (нагружающий упор не соприкасается с выступом на текстолитовом вкладыше) и вновь регистрируют показания индикатора».

Пункт 4.4 изложить в новой редакции: «4.4. Устойчивость задников к оседанию (Δh) в миллиметрах вычисляют по формуле

$$\Delta h = |h_2 - h_1|,$$

где h_1 — показания индикатора до начала испытания;

h_2 — показания индикатора после 50 циклов нагружения».

Пункт 4.5 исключить.

Пункт 5.1 изложить в новой редакции: «5.1. За результат испытания принимают среднее арифметическое результатов измерений всех испытанных задников».

(ИУС № 1 1991 г.)