



**ГОСУДАРСТВЕННЫЙ СТАНДАРТ
СОЮЗА ССР**

**КОЛЕСА С МАССИВНЫМИ
РЕЗИНОВЫМИ ШИНАМИ
БЕЗРЕЛЬСОВОГО ТРАНСПОРТА**

ТИПЫ, ОСНОВНЫЕ ПАРАМЕТРЫ И РАЗМЕРЫ

ГОСТ 1112-70

Издание официальное

**ГОСУДАРСТВЕННЫЙ КОМИТЕТ СССР ПО СТАНДАРТАМ
Москва**

**КОЛЕСА С МАССИВНЫМИ РЕЗИНОВЫМИ
ШИНАМИ БЕЗРЕЛЬСОВОГО ТРАНСПОРТА****Типы. Основные параметры и размеры**Wheels with solid rubber tyres of railless
transport. Types. Basic parameters and dimensions**ГОСТ
1112-70*****Взамен
ГОСТ 1112-64**

Постановлением Комитета стандартов, мер и измерительных приборов при Совете Министров СССР от 23 февраля 1970 г. № 212 срок введения установлен с 01.01.71

Проверен в 1984 г. Постановлением Госстандарта от 06.12.84 № 4126 срок действия продлен

до 01.01.90

Несоблюдение стандарта преследуется по закону

1. Настоящий стандарт распространяется на колеса с массивными резиновыми шинами безрельсового транспорта с допускаемой статической нагрузкой на колесо от 25 до 4000 кгс (от 250 до 39000 Н), предназначенные для передвижного оборудования.

Стандарт не распространяется на поворотные и неповоротные колеса со стержнем и площадкой, предназначенные для медицинского оборудования.

(Измененная редакция, Изм. № 1).

2. Колеса с массивными резиновыми шинами должны изготавливаться типов и исполнений, указанных в табл. 1.

Издание официальное

Перепечатка воспрещена

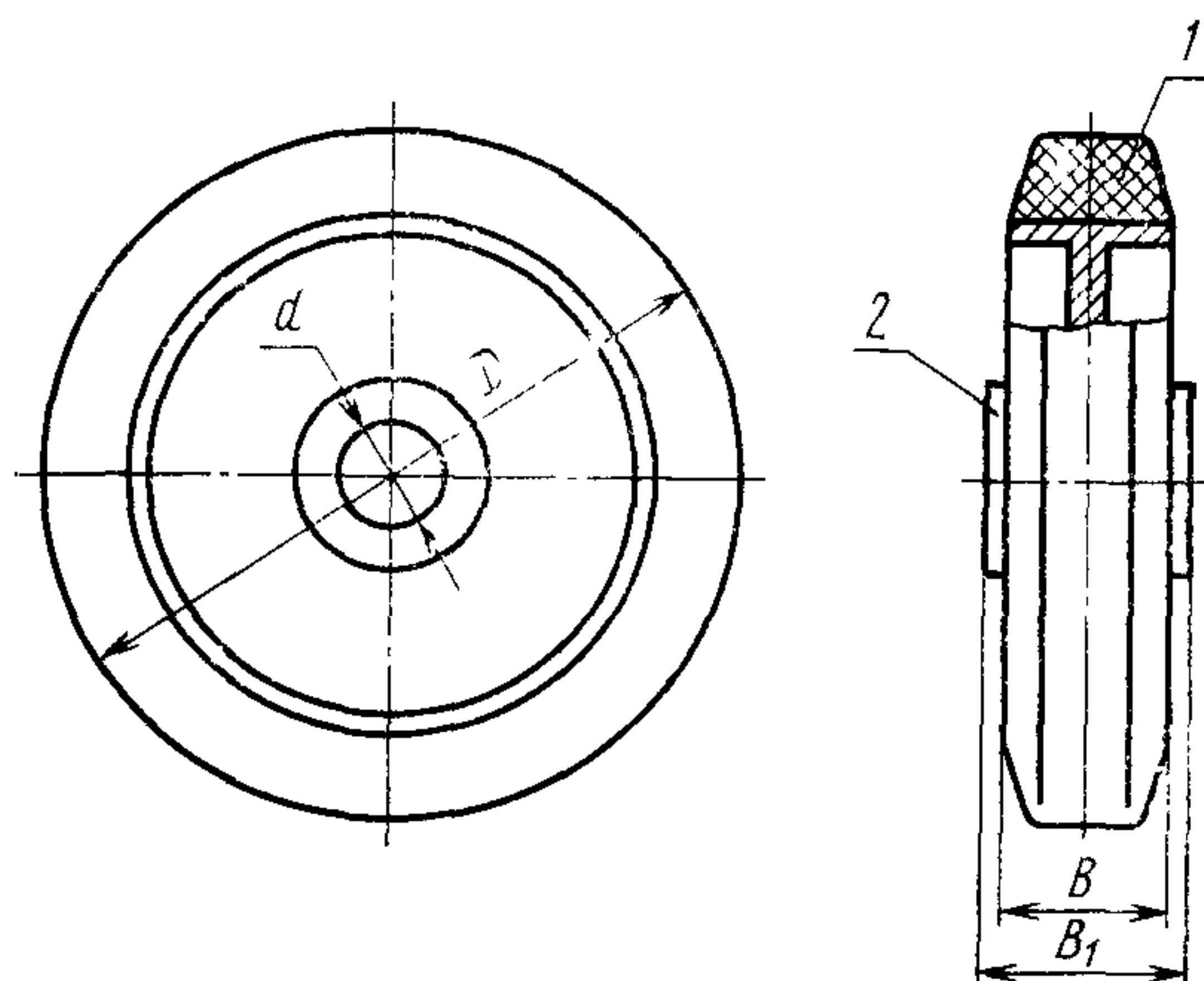
* Переиздание (ноябрь 1985 г.) с Изменениями № 1, 2, утвержденными в ноябре 1974 г., декабре 1984 г. (ИУС № 12-74, 3-85)

© Издательство стандартов, 1986

Обозначения типов и исполнений		Наименование	Примерные области применения
Типы	Исполнения		
1	А	Колесо со ступицей	В ручных или прицепных тележках, передвижном производственном или торговом оборудовании
	Б	Колесо без ступицы	В автопогрузчиках и электропогрузчиках, самоходных или прицепных тележках
2	А	Колесо со стержнем поворотное	В несамоходных тележках, стеллажах, таре, приборах, производственном или торговом оборудовании
	Б	Колесо со стержнем неповоротное	
	В	Колесо с площадкой поворотное	
	Г	Колесо с площадкой неповоротное	

(Измененная редакция, Изм. № 1).

3. Основные параметры и размеры колес типа 1, исполнения А должны соответствовать черт. 1 и в табл. 2.



1—шина по ГОСТ 5883—76; 2—обод-ступица.

Черт. 1

Примечание. Чертеж не определяет конструкцию колес.

Таблица 2

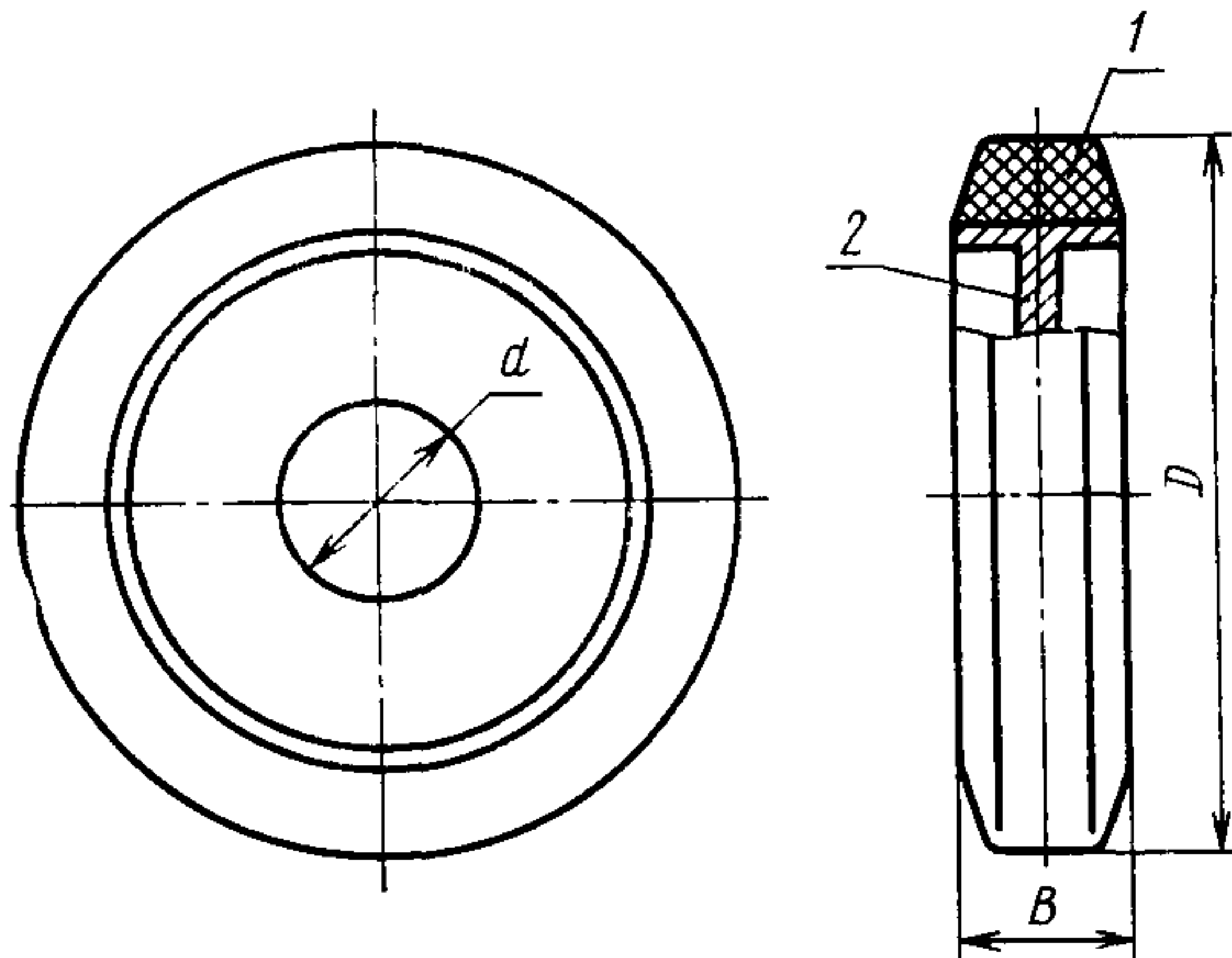
Размеры в мм

D	B	B_1	d	Допускаемая статическая нагрузка на колесо, кгс (Н)
40	20	25	8	25 (245)
60				
80	25	30	10	40 (390)
	32	36	12	63 (620)
100	25	30	10	40 (390)
	32	36	12	63 (620)
	40	45	15	100 (980)
125	25	30	10	40 (390)
	32	36	12	63 (620)
	40	45	15	100 (980)
	50	65	20	160 (1570)
160	32	36	12	63 (620)
	40	45	15	100 (980)
	50	65	20	160 (1570)
	60	75	25	250 (2450)
200	32	36	12	63 (620)
	40	45	15	100 (980)
	50	65	20	160 (1570)
	60	75	25	250 (2450)
	80	85	30	400 (3900)
250	60	75	25	250 (2450)
	80	85	30	400 (3900)
	100	110	35	630 (6200)
320	60	85	30	400 (3900)
	100	110	35	630 (6200)
	125	130	45	1000 (9800)
400	80	110	35	630 (6200)
	125	130	45	1000 (9800)
500	80	110	35	630 (6200)
630	100	130	45	1000 (9800)

Пример условного обозначения колес типа 1, исполнения А, диаметром $D=100$ мм и допускаемой статической нагрузкой 63 кгс (620 Н):

Колесо 1А-100—620 ГОСТ 11112—70

4. Основные параметры и размеры колес типа 1, исполнения Б должны соответствовать черт. 2 и в табл. 3.



1—шина по ГОСТ 5883—76; 2—обод.

Черт. 2

Примечание. Чертеж не определяет конструкцию колес.

Таблица 3

Размеры в мм

D	B	d	Допускаемая статическая нагрузка на колесо, кгс (Н)
250	80	63	400 (3900)
	100		630 (6200)
	125		800 (7850)
	160		1000 (9800)
320	80	110	500 (4900)
	100		630 (6200)
	125		1000 (9800)
	160		1250 (12200)
400	80	110	630 (6200)
	100		800 (7850)
	125		1000 (9800)
	160		1250 (12200)
	200		2000 (19600)

Продолжение табл. 3

Размеры в мм

<i>D</i>	<i>B</i>	<i>d</i>	Допускаемая статическая нагрузка на колесо, кгс (Н)
500	100	110	1000(9800)
	125	125	1250(12200)
	160		1600(15700)
	200		2000(19600)
630	100	163	1250(12200)
	125		1600(15700)
	160		2000(19600)
	200		2500(24500)
800	125	214	2000(19600)
	160		2500(24500)
	200		3200(31400)
	220		4000(39000)
1000	160	222	2500(24500)
	200		3200(31400)
	220		4000(39000)

Примечание. При использовании колес в качестве ведущих допускаемая статическая нагрузка на них должна быть уменьшена на 15%.

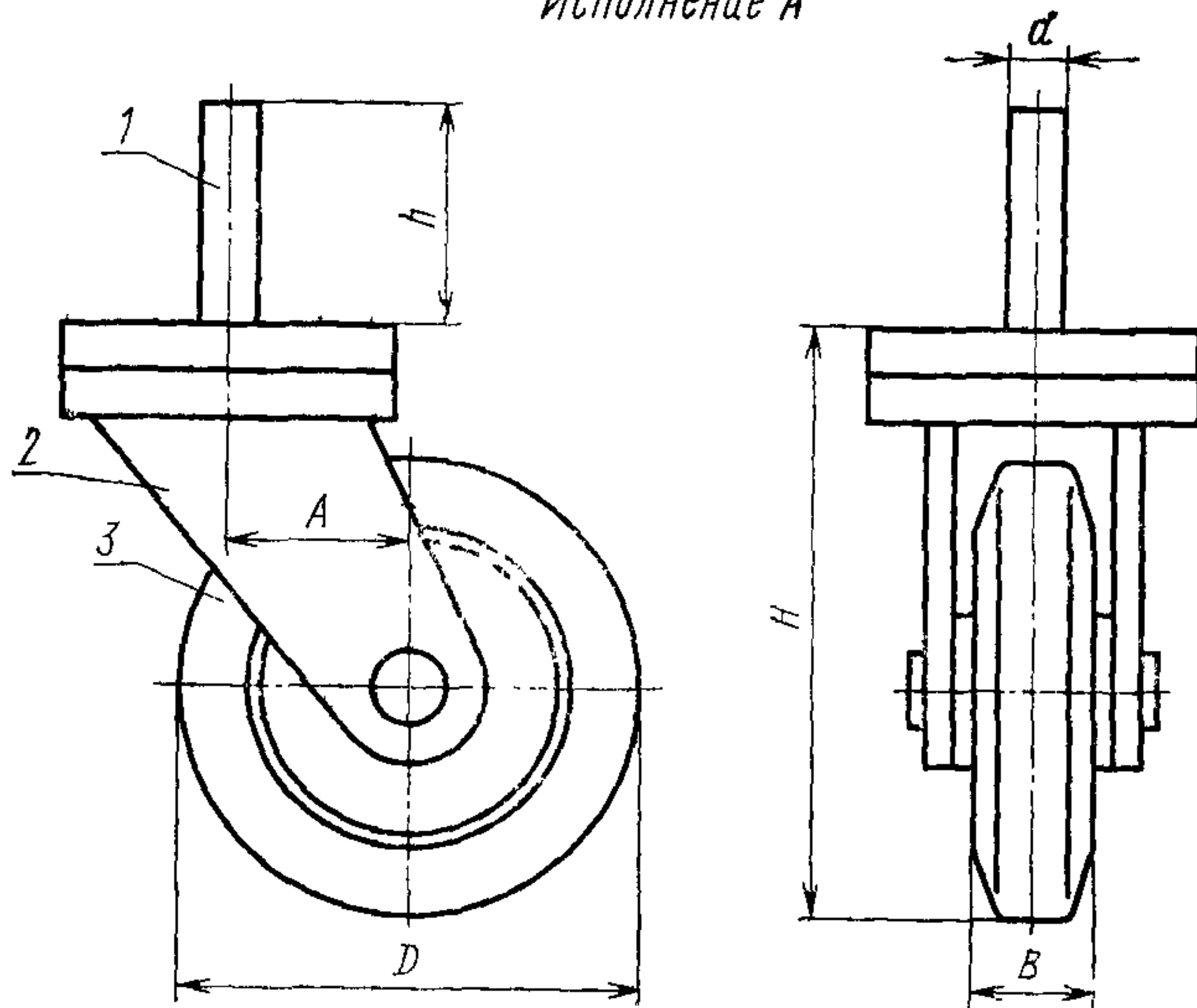
Пример условного обозначения колес типа 1, исполнения Б, диаметром $D=630$ мм и допускаемой статической нагрузкой 1250 кгс (12200 Н):

Колесо 1Б-630—12200 ГОСТ 11112—70

2—4. (Измененная редакция, Изм. № 2).

5. Основные параметры и размеры колес типа 2 должны соответствовать черт. 3—6 и табл. 4.

Исполнение А

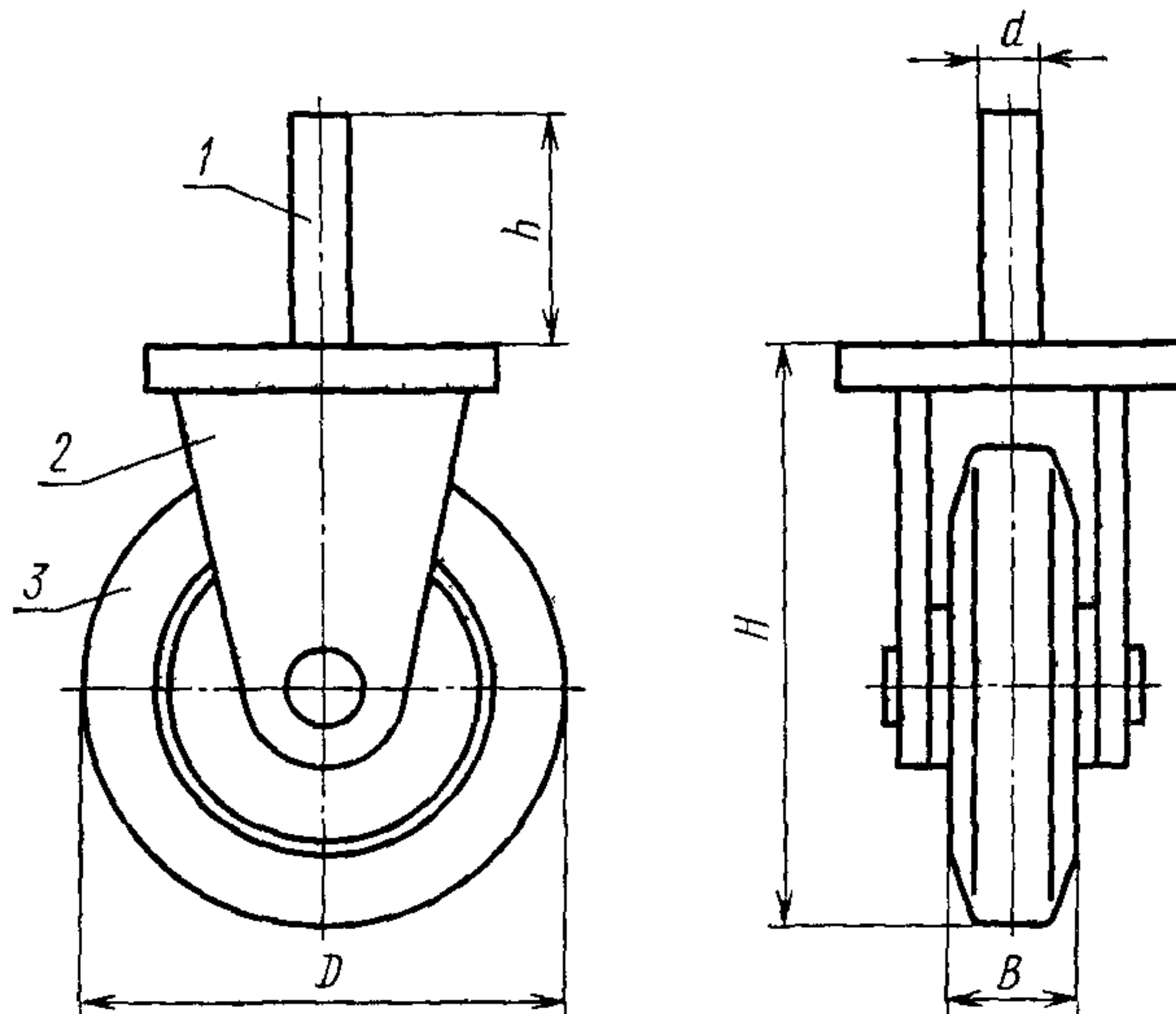


1—стержень, 2—кронштейн, 3—колесо

Черт. 3

Примечание. Чертеж не определяет конструкцию колес.

Исполнение Б

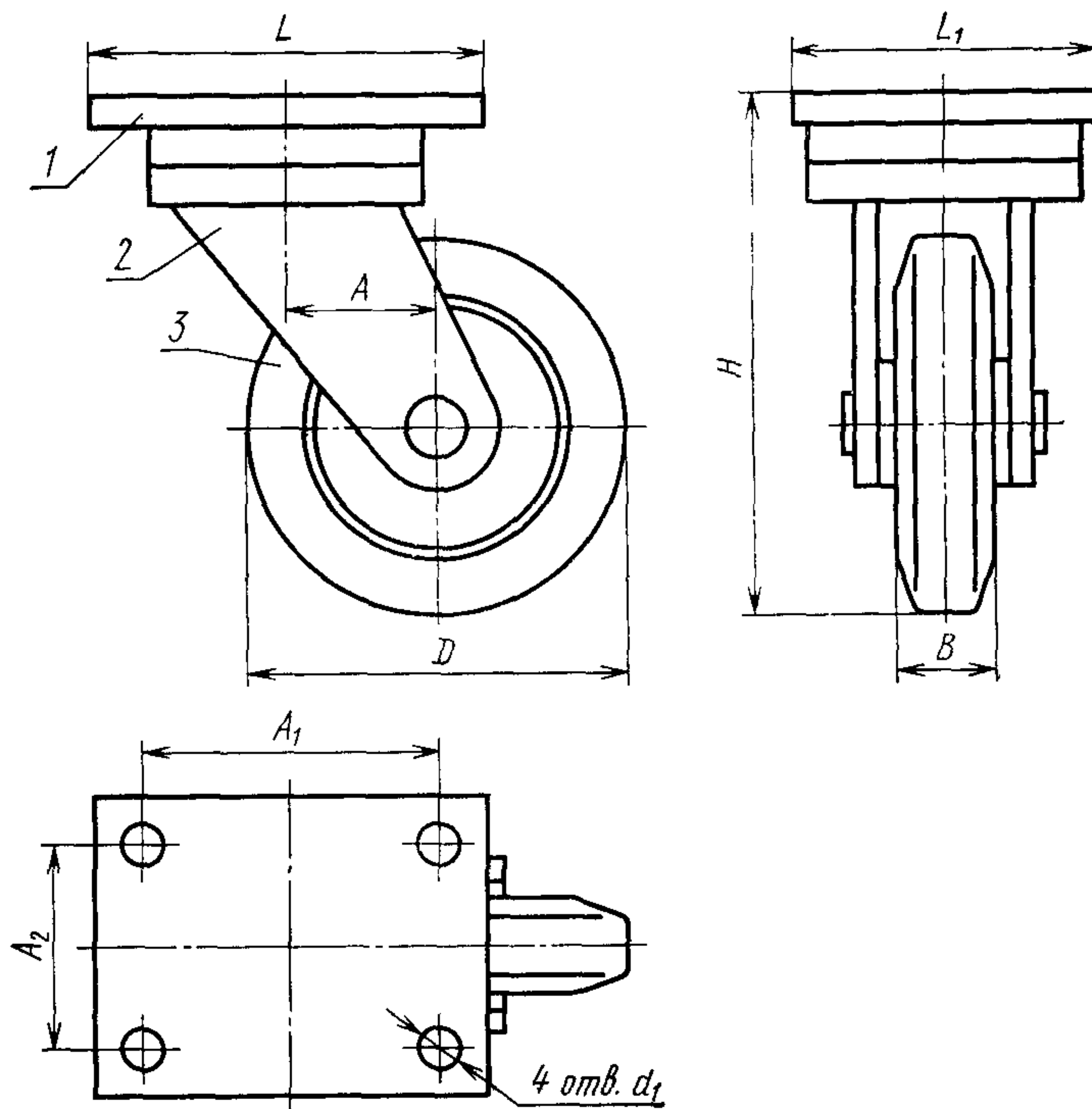


1—стержень, 2—кронштейн, 3—колесо

Черт. 4

Примечание. Чертеж не определяет конструкцию колес.

Исполнение В

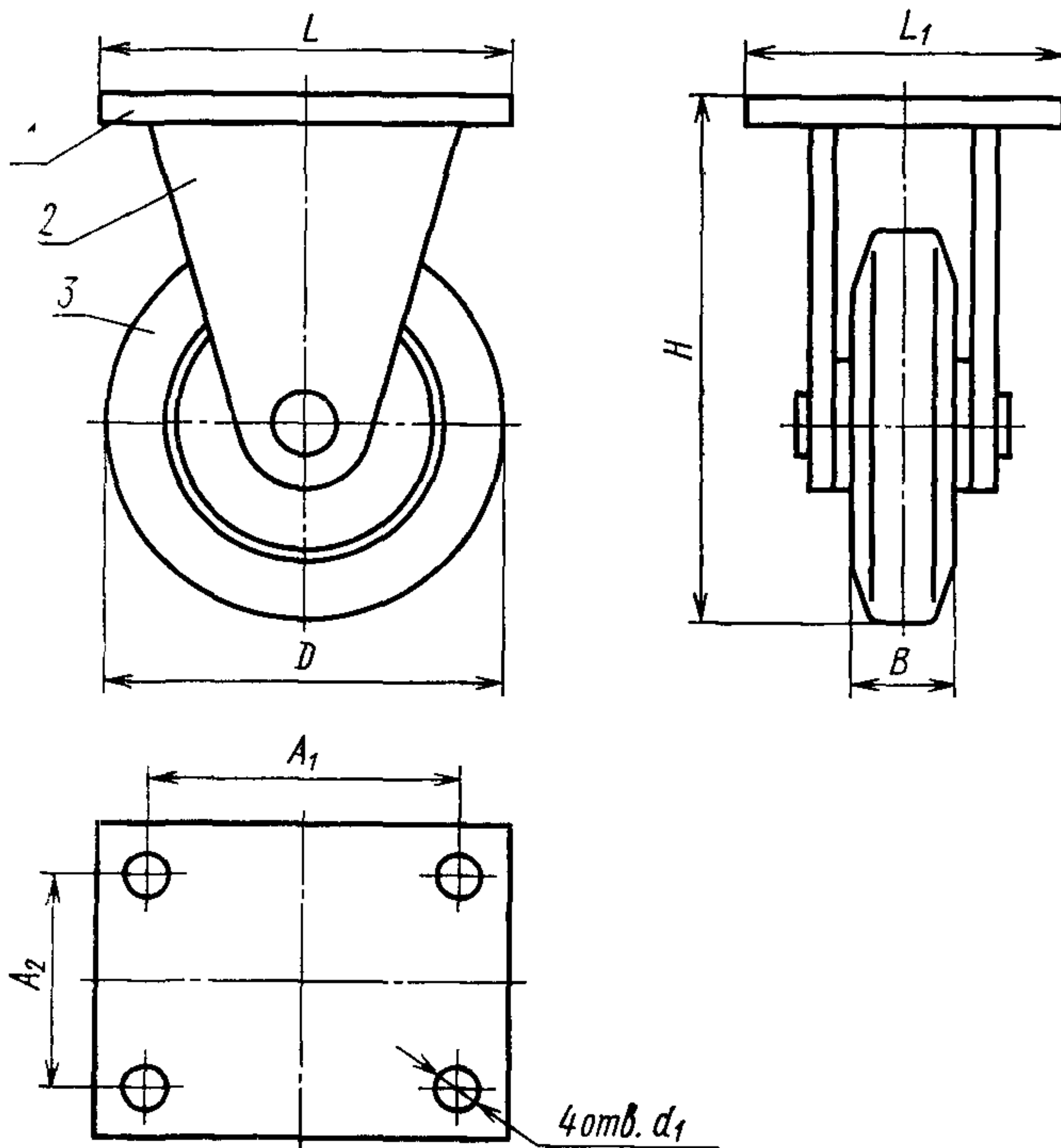


1—площадка, 2—кронштейн, 3—колесо

Черт. 5

Примечание. Чертеж не определяет конструкцию колес.

Исполнение Г



1—площадка, 2—кронштейн, 3—колесо

Черт. 6

Примечание. Чертеж не определяет конструкцию колес.

Таблица 4

Размеры в мм

D	B	H	A , не более	d	h	L	L_1	A_1	A_2	d_1	Допускаемая статическая нагрузка на колесо, кгс (Н)		
40	20	60	20	16	50	—	—	—	—	—	25 (245)		
60		80	30										
80	25	110	40			90	60	75	45	7	7	7	40 (390)
	32												63 (620)
100	25	140	50			130	80	105	55	9	9	9	40 (390)
	32												63 (620)
	40			100 (980)									

Продолжение табл. 4

Размеры в мм

D	B	H	A , не более	d	h	L	L_1	A_1	A_2	d_1	Допускаемая статическая нагрузка на колесо, кгс (Н)
125	25	170	63	16	50	130	80	105	55	9	40 (390)
	32				63 (620)						
	40			100 (980)							
	50			160 (1570)							
160	32	210	80	16	50	130	80	105	55	9	63 (620)
	40			100 (980)							
	50			160 (1570)							
	60			250 (2450)							
200	32	260	100	16	50	190	130	160	100	11	63 (620)
	40			100 (980)							
	50			160 (1570)							
	60			250 (2450)							
	80			400 (3900)							
250	60	320	125	—	—	—	—	—	—	—	250 (2450)
	80										400 (3900)
	100										630 (6200)
320	60	400	160	—	—	270	190	230	150	13	400 (3900)
	100										630 (6200)
400	125	480	200	—	—	—	—	—	—	—	1000 (9800)
	80										630 (6200)
500	125	600	250	—	—	—	—	—	—	—	1000 (9800)
	80										630 (6200)
	100										1000 (9800)

Пример условного обозначения колес типа 2, исполнения Г, диаметром $D=200$ мм и допускаемой статической нагрузкой 250 кгс (2450 Н):

Колесо 2Г-200—2450 ГОСТ 11112—70

(Измененная редакция, Изм. № 1, 2).

6. Технические требования, методы испытаний, маркировка, упаковка, транспортирование и хранение — по ГОСТ 13524—68.

7. (Исключен, Изм. № 2).

Редактор *Р. Г. Говердовская*
Технический редактор *М. И. Максимова*
Корректор *Г. М. Фролова*

Сдано в наб. 17.09.85 Подп. в печ. 19.12.85 0,75 усл. п. л. 0,75 усл. кр.-отт. 0,59 уч.-изд. л.
Тир. 6000 Цена 3 коп.

Ордена «Знак Почета» Издательство стандартов, 123840, Москва, ГСП, Новопресненский пер., 3
Тип. «Московский печатник», Москва, Лялин пер., 6. Зак. 1164