



**ГОСУДАРСТВЕННЫЙ СТАНДАРТ
СОЮЗА ССР**

СТАНКИ ПОПЕРЕЧНО-СТРОГАЛЬНЫЕ

ОСНОВНЫЕ РАЗМЕРЫ

**ГОСТ 1105—74
(СТ СЭВ 5941—87)**

Издание официальное

БЗ 4—92

**ИЗДАТЕЛЬСТВО СТАНДАРТОВ
Москва**

СТАНКИ ПОПЕРЕЧНО-СТРОГАЛЬНЫЕ**Основные размеры**

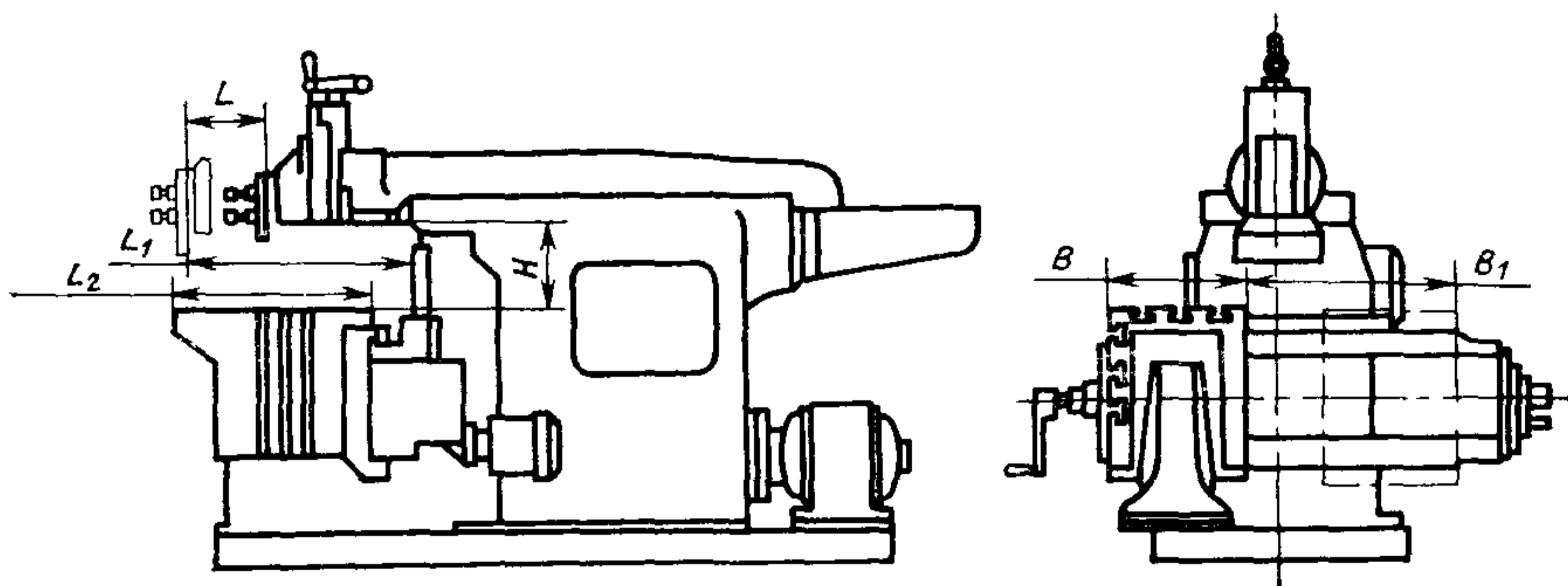
Shapers. Basic dimensions

ГОСТ**1105—74****(СТ СЭВ 5941—87)**Дата введения 01.01.76

1. Настоящий стандарт распространяется на поперечно-строгальные станки общего назначения.

Требования настоящего стандарта являются обязательными.
(Измененная редакция, Изм. № 3).

2. Основные размеры поперечно-строгальных станков должны соответствовать указанным на чертеже и в таблице.



Примечание. Чертеж не определяет конструкцию станков.

мм

Наибольший номинальный ход L ползуна		200	320	500	630**	710	1000
Наибольшее расстояние L_1 от опорной поверхности резца до станины, не менее		280	400	560	—	800	1120
Наибольшее расстояние H между рабочей поверхностью стола и ползуна, не менее		200	300	400	400	400*, 450	500
Размер рабочей поверхности стола	Ширина B	200	280	360	400	450	560
	Длина L_2	200	320	500	630	710	1000
Наибольшее горизонтальное перемещение B_1 стола, не менее		250	360	500	710	650	800
Наибольшее сечение резца, не менее		20×12	25×16	32×20	—	40×25	40×25

* Размер при разработке новых конструкций не применять.

** Страна-изготовитель Болгария.

Примечание.

При проектировании станков с ЧПУ числовые значения главного параметра (наибольшего номинального хода L ползуна) следует выбирать из этой же таблицы.

(Измененная редакция, Изм. № 1, 3).

3. Размеры H , B , L_2 не распространяются на станки с универсальными поворотными столами.

4. Размеры L_1 , H , B_1 допускается увеличивать по ГОСТ 6636.

5. Размеры пазов в столах и расстояния между ними — по ГОСТ 1574.

ИНФОРМАЦИОННЫЕ ДАННЫЕ

1. **РАЗРАБОТАН И ВНЕСЕН** Министерством станкостроительной и инструментальной промышленности СССР
2. **УТВЕРЖДЕН И ВВЕДЕН В ДЕЙСТВИЕ** Постановлением Государственного комитета СССР по стандартам от 09.12.74 № 2665
3. **ВЗАМЕН** ГОСТ 1105—66
4. Стандарт соответствует СТ СЭВ 5941—87 в части типоразмерного ряда поперечно-строгальных станков: 200; 320; 500; 630; 710; 1000 мм в соответствии со специализацией СССР
5. **ССЫЛОЧНЫЕ НОРМАТИВНО-ТЕХНИЧЕСКИЕ ДОКУМЕНТЫ**

Обозначение НТД, на который дана ссылка	Номер пункта
ГОСТ 1574—91	5
ГОСТ 6636—69	4

6. **ПЕРЕИЗДАНИЕ** декабрь 1992 г. с **ИЗМЕНЕНИЯМИ**, 1, 2, 3 утвержденными в феврале 1985 г., в июне 1988 г., в октябре 1990 г. (ИУС 5—85, 9—88, 1—91)

Редактор *А. Л. Владимиров*
 Технический редактор *В. Н. Прусакова*
 Корректор *Е. И. Морозова*

Сдано в наб. 10.12.92 Подп. в печ. 02.02.93 Усл. печ. л. 0,25. Усл. кр.-отт. 0,25. Уч.-изд. л. 0,20. Тир. 901 экз.

Ордена «Знак Почета» Издательство стандартов, 107076, Москва, Колодезный пер., 14
 Тип. «Московский печатник». Москва, Лялин пер., 6. Зак. 1737