



**ГОСУДАРСТВЕННЫЙ СТАНДАРТ
СОЮЗА ССР**

ПОЛИАМИДЫ

**МЕТОД ОПРЕДЕЛЕНИЯ ЧИСЛА ВЯЗКОСТИ
РАЗБАВЛЕННЫХ РАСТВОРОВ**

**ГОСТ 11034—82
{СТ СЭВ 2347—80}**

Издание официальное

**ГОСУДАРСТВЕННЫЙ КОМИТЕТ СССР ПО СТАНДАРТАМ
Москва**

ПОЛИАМИДЫ

Метод определения числа вязкости разбавленных растворов

Polyamides.
Method for determination of the viscosity number of dilute solutions

ГОСТ
11034—82

(СТ СЭВ 2347—80)

Взамен
ГОСТ 11034—71

Постановлением Государственного комитета СССР по стандартам от 5 августа 1982 г. № 3092 срок действия установлен

с 01.07.83до 01.07.89

Несоблюдение стандарта преследуется по закону

Настоящий стандарт распространяется на полиамиды и устанавливает метод определения числа вязкости разбавленных растворов.

Сущность метода заключается в измерении времени истечения растворителя и раствора. При этом вычисляют число вязкости или относительную вязкость.

Стандарт полностью соответствует СТ СЭВ 2347—80.

1. АППАРАТУРА И РЕАКТИВЫ

Баня водяная с термостатом, позволяющим регулировать температуру с погрешностью не более $0,05^{\circ}\text{C}$.

Вискозиметр типа Уббелоде (см. чертеж).

Секундомер по ГОСТ 5072—79 с ценой деления 0,1 или 0,2 с.

Колба 2—50—2 по ГОСТ 1770—74.

Воронка по ГОСТ 25336—82 типа ВФ-ПОР 40—100.

Колба из темного стекла, соединенная с автоматической бюреткой и снабженная трубкой с хлористым кальцием.

Кислота муравьиная по ГОСТ 5848—73, ч.д.а., 99,7%-ная, разбавленная до концентрации $(90 \pm 0,2)\%$; приготовленный раствор хранят в банке из темного стекла с притертой пробкой и каждые 15 сут проверяют его концентрацию.

Кислота серная по ГОСТ 4204—77, ч.д.а., $(96 \pm 0,15)\%$ -ный раствор.

Издание официальное

Перепечатка воспрещена

Переиздание. Май 1987 г.

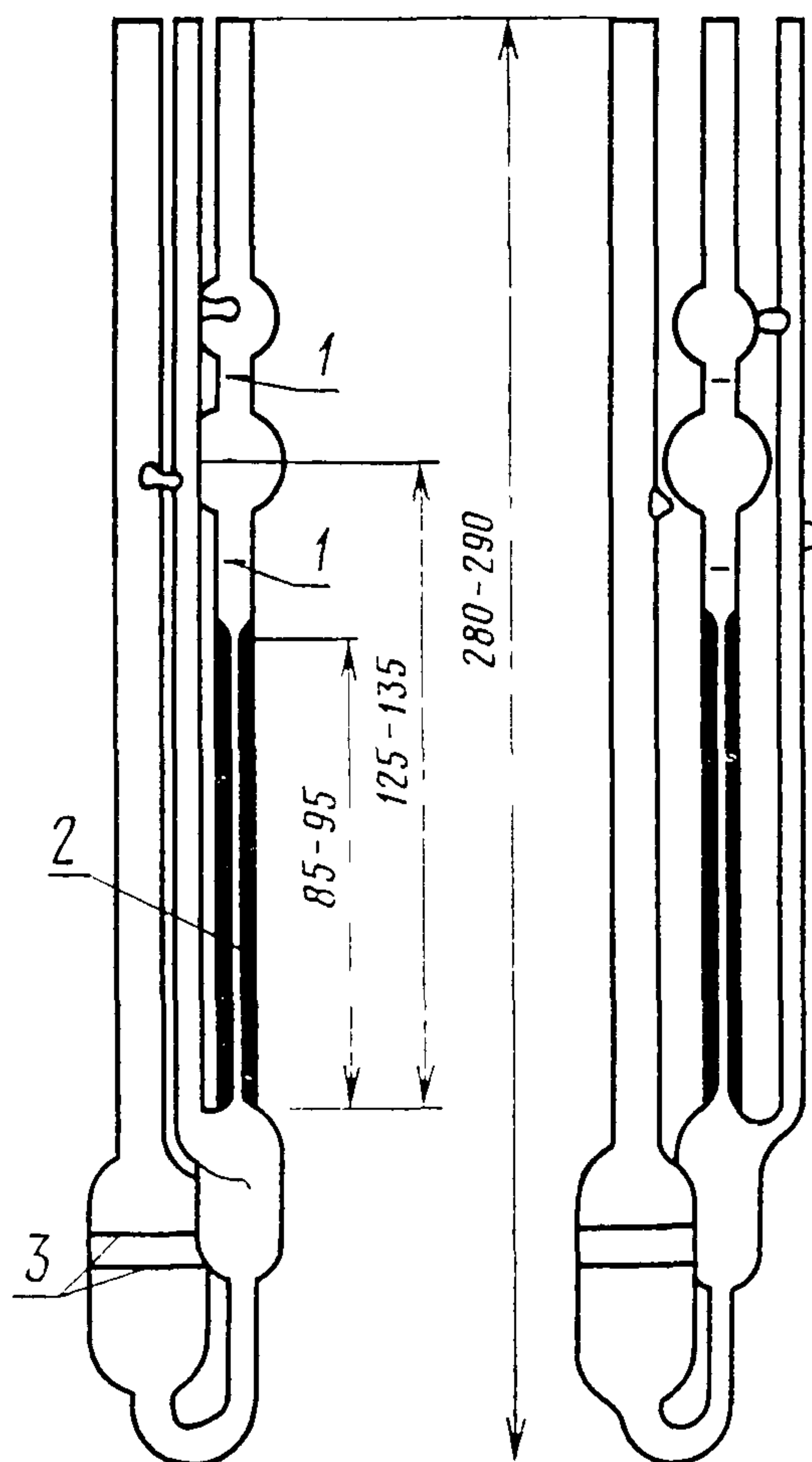
© Издательство стандартов, 1987

Ацетон по ГОСТ 2603—79.

Спирт этиловый, 96%-ный раствор.

Крезол свежеприготовленный с температурой плавления 11—12°C.

Калий двухромовокислый по ГОСТ 4220—75, насыщенный раствор.



1—метки вместимости от 3 до 4 см³;
2—диаметр капилляра (0,58±0,02) мм;
3—метки наполнения.

2. ПОДГОТОВКА К ИСПЫТАНИЮ

2.1. Пробу полиамида с массовой долей мономера не более 2% и влаги не более 0,5% изготавливают механически в виде порошка, гранул или мелких кусков.

При массовой доле мономера более 2% пробу экстрагируют кипящей водой в условиях, указанных в нормативно-технической документации на конкретную продукцию. После этого пробу сушат при 105°C в вакууме в течение 6 ч.

2.2. Перед первым использованием, при большом расхождении результатов определения, а также после длительного перерыва в работе вискозиметр промывают водой, смесью серной кисло-

ты и насыщенного водного раствора двуххромовокислого калия, взятых в одинаковых объемах, и снова дистиллированной водой. Затем вискозиметр ополаскивают последовательно 96%-ным этиловым спиртом и ацетоном и сушат струей очищенного воздуха.

Между определениями вискозиметр промывают несколькими дозами растворителя, затем водой и ацетоном и сушат вышеуказанным способом.

2.3. $(0,2500 \pm 0,005)$ г полимера взвешивают с погрешностью не более 0,0002 г, количественно переносят в мерную колбу с притертой пробкой вместимостью 50 см³, прибавляют около 40 см³ растворителя, колбу закрывают пробкой, помещают в термошкаф, установленный в вытяжном шкафу, и нагревают раствор при постоянном осторожном встряхивании при температуре в зависимости от растворителя:

муравьиная кислота — до 30°C;

м-крезол — от 95 до 100°C в течение не менее 2 ч;

серная кислота — до 30°C в течение не более 12 ч.

Растворитель указывают в нормативно-технической документации на конкретную продукцию.

Затем раствор охлаждают до температуры калибрования и после выдержки в течение 15 мин доводят объем растворителем до метки.

2.4. Допускается к применению в народном хозяйстве вискозиметры типа ВПЖ-1 или ВПЖ-4 с постоянной 0,03 мм²/с², типа ВПЖ-2 с постоянной 0,1 мм²/с² по ГОСТ 10028—81, а также уменьшение времени сушки пробы до 30 мин, массы пробы до 0,125 г, объема растворителя до 25 см³.

При возникших разногласиях время сушки должно быть 6 ч, масса пробы $(0,2500 \pm 0,005)$ г, объем растворителя 40 см³, испытание проводят на вискозиметре типа Уббелоде с капилляром диаметром $(0,58 \pm 0,02)$ мм.

3. ПРОВЕДЕНИЕ ИСПЫТАНИЯ

3.1. Время истечения раствора и растворителя определяют на одном и том же вискозиметре. Раствор и растворитель заливают в вискозиметр через стеклянную воронку с фильтром из пористого стекла. Вискозиметр погружают в водяную баню с температурой $(25 \pm 0,05)$ °C в вертикальном положении так, чтобы уровень воды находился на 20 мм выше верхней метки. Температура водяной бани регулируется термостатом, обеспечивающим точность поддержания температуры $(25 \pm 0,05)$ °C.

3.2. Измерение начинают после выдержки раствора или растворителя в течение 15 мин. Время истечения растворителя должно быть более 100 с.

4. ОБРАБОТКА РЕЗУЛЬТАТОВ

4.1. Число вязкости (X) в $\text{см}^3/\text{г}$ вычисляют по формуле

$$X = \frac{t - t_0}{t_0 \cdot C},$$

где t — время истечения раствора, с;

t_0 — время истечения растворителя, с;

C — концентрация раствора, $\text{г}/\text{см}^3$.

4.2. Относительную вязкость (η) вычисляют по формуле

$$\eta = \frac{t}{t_0}.$$

4.3. За результат испытания принимают среднее арифметическое трех определений времени истечения раствора (растворителя), допускаемые расхождения между которыми должны быть не более 0,4 с. Результат определения округляют до целого числа. Поправки на плотность и кинетическую энергию не учитывают при вычислении результатов из-за их малой величины.

4.4. Результаты испытаний записывают в протокол, который должен содержать следующие данные:

марку и номер партии полиамида;

наименование предприятия-изготовителя;

условия подготовки пробы к испытанию;

растворитель, применяемый для измерения вязкости и условия растворения;

тип вискозиметра;

время истечения раствора полиамида и растворителя, с;

число вязкости или относительную вязкость;

дату испытания и обозначение настоящего стандарта.

Изменение № 1 ГОСТ 11034—82 Полиамиды. Метод определения числа вязкости разбавленных растворов

Утверждено и введено в действие Постановлением Государственного комитета СССР по стандартам от 22.12.88 № 4462

Дата введения 01.07.89

Под наименованием стандарта проставить код: ОКСТУ 2209.

Вводная часть. Последний абзац исключить.

Раздел 1. Первый абзац дополнить словами: «или термостат водяной, позволяющий регулировать температуру с погрешностью не более 0,1 °С (см. приложение)»;

второй абзац изложить в новой редакции: «Вискозиметры по ГОСТ 10028—81 типов ВПЖ-1; ВПЖ-2; ВПЖ-4 с постоянной 0,01 мм²/с² или 0,1 мм²/с²»; чертёж исключить;

третий абзац. Заменить слово: «Колба» на «Емкость»;

пятый абзац изложить в новой редакции: «Воронка по ГОСТ 25336—82, тип ВФ, исполнение 1, 2; ПОР — 100»;

седьмой абзац. Заменить значение: (90±0,2) % на (90,0±0,2) %;

восьмой, десятый абзацы изложить в новой редакции: «Допускается кислота серная по ГОСТ 4204—77, ч. д. а., а в случае возникших разногласий — раствор, укрепленный до концентрации (96,00±0,15) %, который хранят в банке с притертой пробкой, проверяя концентрацию не реже, чем через 15 сут.

Спирт этиловый по ГОСТ 18300—87»;

одиннадцатый абзац. Заменить слово: «Крезол» на «М-крезол»;

дополнить абзацем (после последнего): «Весы лабораторные общего назначения 2-го класса точности по ГОСТ 24104—88 с наибольшим пределом взвешивания 200 г или другие, имеющие аналогичные метрологические характеристики.

Термометр по ГОСТ 215, группа 4 № 2».

Пункт 2.1. Первый абзац. Заменить слово: «влаги» на «воды»; второй абзац после слов «конкретную продукцию» изложить в новой редакции: «После этого пробу сушат в течение (3,0±0,1) ч при (105±5) °С в вакууме, указанном в нормативно-технической документации на конкретную продукцию».

Пункты 2.2—2.4 изложить в новой редакции: «2.2. Перед первым использованием при расхождении между параллельными определениями более 0,4 с, а также после длительного перерыва в работе вискозиметр промывают водой, смесью серной кислоты и насыщенного водного раствора двуххромовокислого калия, взятых в одинаковых объемах, и снова дистиллированной водой. Затем вискозиметр ополаскивают последовательно этиловым спиртом и ацетоном и сушат струей воздуха, очищенной фильтрованием через газовый фильтр типа ФГ60-ПОР500 ГОСТ 25336—82.

Между определениями вискозиметр промывают не менее чем два раза свежим растворителем, затем водой и ацетоном и сушат вышеуказанным способом.

2.3. Взвешивают (0,2500±0,0050) г полиамида, записывая результат взвешивания с точностью до четвертого десятичного знака, и количественно переносят его в мерную колбу с притертой пробкой вместимостью 50 см³, прибавляют около 40 см³ растворителя, колбу закрывают пробкой, помещают в термошкаф, установленный в вытяжном шкафу, и нагревают раствор при периодическом взбалтывании содержимого колбы круговыми движениями при температуре в зависимости от растворителя:

муравьиная кислота — до 30 °С;

м-крезол — от 95 до 100 °С в течение не менее 2 ч;

серная кислота — до 30 °С в течение не более 12 ч.

Растворитель указывают в нормативно-технической документации на конкретную продукцию.

Затем раствор охлаждают до температуры калибрования колбы и после выдержки в течение не менее 15 мин доводят объем растворителя до метки.

(Продолжение см. с. 232)

2.4. При определении вязкости в муравьиной кислоте используют вискозиметр с постоянной $0,01 \text{ мм}^2/\text{с}^2$, в серной и М-крезоле с постоянной $0,1 \text{ мм}^2/\text{с}^2$. В случае возникших разногласий используют вискозиметр типа ВПЖ-1 с соответствующей постоянной. Допускается уменьшение массы пробы до $(0,1250 \pm \pm 0,0050)$ г, объема растворителя до 25 см^3 . В случае возникших разногласий применяют раствор, приготовленный по п. 2.3».

Пункт 3.1. Заменить значение: $(25 \pm 0,05) \text{ }^\circ\text{C}$ на $(25,0 \pm 0,1) \text{ }^\circ\text{C}$, после слов «выше верхней метки» изложить в новой редакции: «Температура водяной бани регулируется термостатом».

Пункт 3.2. Заменить значение: «15 мин» на «не менее 15 мин».

Стандарт дополнить приложением:

«ПРИЛОЖЕНИЕ

Рекомендуемое

Рекомендуется применять водяной термостат из прозрачного материала, снабженный приспособлением для установки вискозиметра и мешалкой, позволяющий регулировать температуру с погрешностью не более $0,1 \text{ }^\circ\text{C}$.

В качестве термостата можно использовать:

стеклянные цилиндрические или прямоугольные сосуды по ГОСТ 25336—82, снабженные погружным термостатирующим устройством типа ТВП-5 по нормативно-технической документации;

Термостат для поверки вискозиметров (с прозрачными стенками) типа ТВ-1 по нормативно-технической документации.

Допускается применять другие термостаты с прозрачными стенками, обеспечивающие регулирование температуры с погрешностью не более $0,1 \text{ }^\circ\text{C}$ ».

(ИУС № 4 1989 г.)