



**ГОСУДАРСТВЕННЫЙ СТАНДАРТ
СОЮЗА ССР**

ПЛАСТМАССЫ

МЕТОД ИСПЫТАНИЯ НА АБРАЗИВНЫЙ ИЗНОС

ГОСТ 11012—69

Издание официальное

**КОМИТЕТ СТАНДАРТОВ, МЕР
И ИЗМЕРИТЕЛЬНЫХ ПРИБОРОВ
ПРИ СОВЕТЕ МИНИСТРОВ СССР**

Москва

РАЗРАБОТАН Научно-исследовательским институтом пластических масс (НИИПМ)

Зам. директора по научной работе Пашков А. Б.
Руководители темы — Коврига В. В., Гурарий М. Г.
Исполнитель Радюкевич О. В.

ВНЕСЕН Министерством химической промышленности СССР

Зам. министра Юницкий В. П.

ПОДГОТОВЛЕН К УТВЕРЖДЕНИЮ Отделом химии и нефтепродуктов Комитета стандартов, мер и измерительных приборов при Совете Министров СССР

Начальник отдела Поволоцкий Л. И.
Ст. инженер Жарова Л. К.

Отделом химии и нефтепродуктов Всесоюзного научно-исследовательского института стандартизации (ВНИИС)

Начальник отдела Медведева Т. В.
Ст. инженер Дунаева Т. В.

УТВЕРЖДЕН Комитетом стандартов, мер и измерительных приборов при Совете Министров СССР 25/IX 1968 г. (протокол № 119)

Председатель Научно-технической комиссии зам. председателя Комитета Милованов А. П.

Зам. председателя Научно-технической комиссии член Комитета Богатов А. В.

Члены комиссии — Данилова В. С., Ленарский Ю. И., Медведева Т. В., Поволоцкий Л. И., Степанов А. В.

ВВЕДЕН В ДЕЙСТВИЕ Постановлением Комитета стандартов, мер и измерительных приборов при Совете Министров СССР от 2/I 1969 г. № 44

ПЛАСТМАССЫ
Метод испытания на абразивный износ

ГОСТ
11012—69

Plastics. Method of test for resistance to
abrasion

Взамен
ГОСТ 11012—64

Постановлением Комитета стандартов, мер и измерительных приборов при Совете Министров СССР № 44 от 2/1 1969 г. срок введения установлен с 1/VII 1969 г.

Несоблюдение стандарта преследуется по закону

Настоящий стандарт распространяется на пластмассы и устанавливает метод испытания пластмасс на истирание (износ) шлифовальной шкуркой.

Стандарт не распространяется на газонаполненные, ячеистые пластмассы, а также на пленки и покрытия, имеющие толщину менее 2 мм.

Сущность метода заключается в определении уменьшения объема образца в результате истирания.

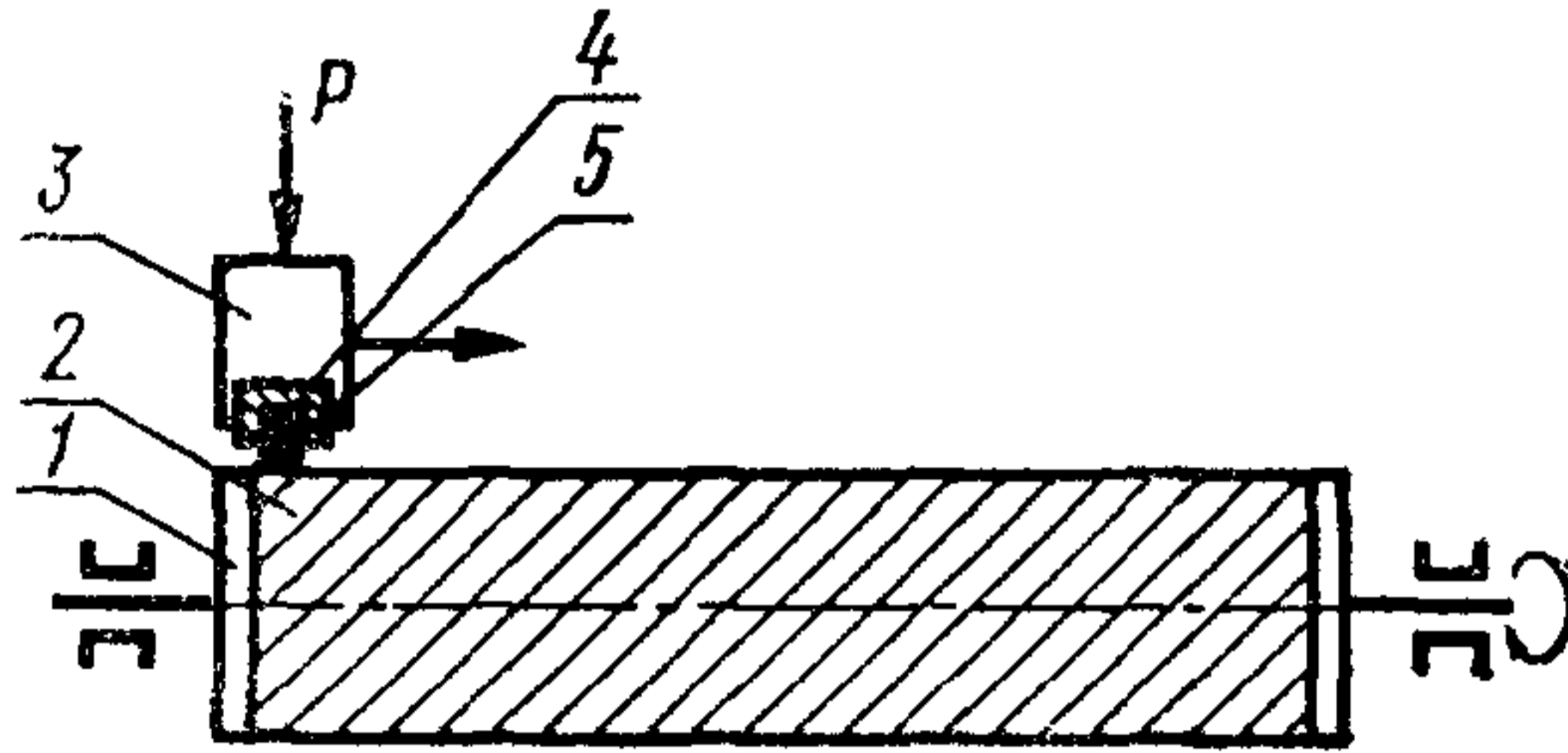
Показатель истирания предназначен для сравнительной оценки износа пластмасс при абразивном истирании без смазки.

Применение метода предусматривается в стандартах и технических условиях на пластмассы, устанавливающих технические требования на них.

Стандарт соответствует рекомендации СЭВ РС 494—66.

1. АППАРАТУРА И МАТЕРИАЛЫ

1.1. Для испытания пластмасс на абразивный износ применяют испытательную машину, схема которой приведена на черт. 1.



Черт. 1

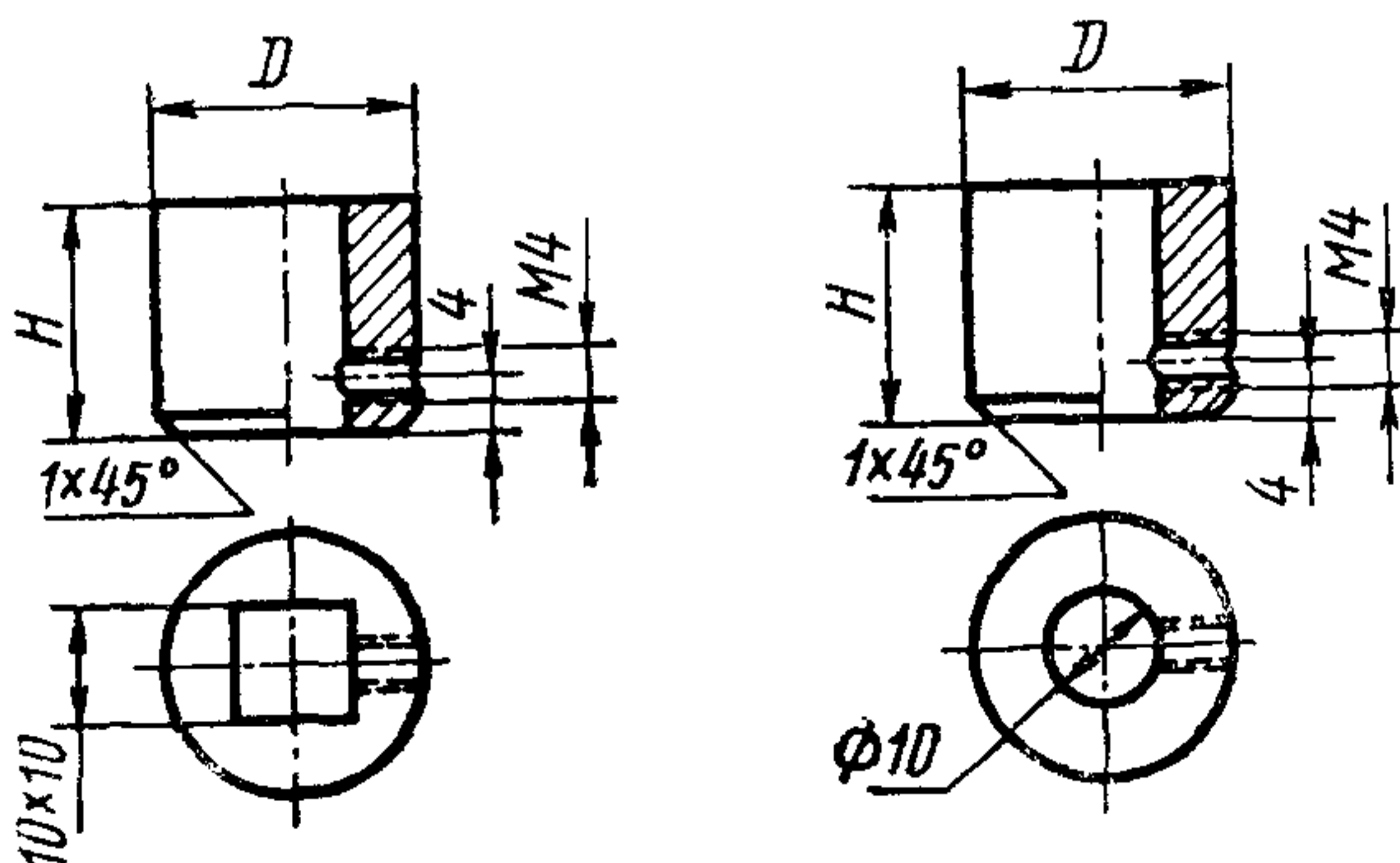
Испытательная машина состоит из следующих частей:
 вращающегося цилиндра 1 диаметром 150—170 мм, предназначенного для крепления на нем шлифовальной шкурки 2 (ГОСТ 344—57). Окружная скорость поверхности цилиндра должна составлять $0,30 \pm 0,05$ м/сек; длина цилиндра должна быть такой, чтобы путь истирания по винтовой линии был не менее 15 м;

патрона 3 для съемного держателя 4 с закрепленным в нем образцом 5;

нагружающего устройства, обеспечивающего приложение регулируемой нагрузки (p) от 1 до 5 кгс перпендикулярно истирающей поверхности;

механизма, обеспечивающего равномерное перемещение патрона вдоль образующей цилиндра на расстояние 10 ± 1 мм за время одного оборота цилиндра;

съемных держателей двух типов для жесткого крепления в них образцов круглого или прямоугольного сечения (черт. 2);



D и H согласовать с конструкцией машины.

Черт. 2

устройств, обеспечивающих плотное закрепление шлифовальной шкурки на боковой поверхности цилиндра (без вздутий и перекосов), — разъемных колец (по краям приклеенной шкурки), продольной планки и т. д.

1.2. При креплении шлифовальной шкурки к цилиндру жесткой планкой, расположенной по его образующей, машина должна иметь специальное устройство, поднимающее патрон при подходе образца к планке и опускающее его без удара после прохождения планки.

1.3. Рекомендуется предусматривать в машине устройство, поднимающее образец либо отключающее прибор после прохождения образцом заданного количества оборотов.

1.4. Шлифовальная шкурка по ГОСТ 344—57 и пп. 3.1—3.3 настоящего стандарта. Для испытания применяют шкурку в рулоне.

1.5. Эталоны из металлического цинка чистоты 99,99% с твердостью HV_{5/30}—62±2 по ГОСТ 2999—59 или H₅₀₀—60±2 по ГОСТ 9450—60. Эталон служит для оценки истирающей способности шкурки. Он должен иметь форму и размеры, одинаковые с образцами. Величина нужной твердости достигается термообработкой заготовки.

2. ОБРАЗЦЫ ДЛЯ ИСПЫТАНИЯ

2.1. В качестве образцов пластмассы для испытания используют:

а) брусок квадратного сечения $(10 \pm 0,4) \times (10 \pm 0,4)$ мм, высотой 10—20 мм;

б) цилиндр диаметром $10 \pm 0,4$ мм, высотой 10—20 мм;

в) составной образец в виде бруска или цилиндра тех же размеров, состоящий из слоя испытуемой пластмассы толщиной не менее 2 мм, прикрепленной к основанию из другого твердого материала.

Крепление испытуемого слоя к основанию осуществляют склеиванием или механическим способом. При этом клей не должен изменять свойства испытуемой пластмассы, а истирание не должно затрагивать слой клея. При механическом креплении не допускается наличие прикрепляющих деталей на части образца, выступающей из держателя и подвергаемой истиранию.

2.2. Форма испытуемого образца и режим его изготовления должны быть оговорены в стандартах и технических условиях на пластмассу.

2.3. На истираемой поверхности образца не должно быть раковин, сколов, пор, заусенцев, вздутий и других дефектов, видимых невооруженным глазом.

2.4. Количество образцов, взятых от одной партии пластмассы или вырезанных из одного эталона, должно быть не менее трех.

3. ПРОВЕДЕНИЕ ИСПЫТАНИЯ

3.1. Перед испытанием образцов истирающую способность каждого рулона шкурки определяют нахождением для него фактической величины показателя истирания эталона. За величину показателя истирания рулона шкурки берут среднее арифметическое значение показателей истирания эталона, определенных на трех кусках шкурки, вырезанных в начале, середине и конце рулона.

3.2. Шкурка с истирающей способностью, которая обеспечивает величину показателя истирания эталона в $1,20 \pm 0,02$ мм³/м, определяемую настоящим методом испытания, условно называется эталонной. Для эталонной шкурки коэффициент пересчета $K = 1$ (п. 3.7).

3.3. Шкурка, которая не отвечает вышеуказанным требованиям, условно называется неэталонной. Она может быть использована для испытания только после определения для нее коэффициента пересчета K (п. 3.7).

3.4. За показатель истирания эталона принимают величину уменьшения объема его в кубических миллиметрах на 1 м пути истирания. Показатель истирания эталона ($Vi^э$) в мм³/м вычисляют по формуле:

$$Vi^э = \frac{G^э - G_1^э}{\rho \cdot L} \cdot 1000,$$

где:

$G^э$ — вес эталона с держателем до истирания в г;

$G_1^э$ — вес эталона с держателем после истирания в г;

ρ — плотность эталона в г/см³;

L — длина пути истирания в м (п. 3.6).

3.5. Истирание образца и эталона проводят при нагрузке 2 кгс.

3.6. Путь истирания образца и эталона должен быть кратным целому числу оборотов цилиндра и составлять не менее 10 м.

Длину пути истирания (L) в метрах вычисляют по формуле:

$$L = n \cdot l,$$

где:

l — длина пути истирания за один оборот цилиндра, определенная с учетом перенесения образца через планку, прикрепляющую шкурку, в м;

n — число оборотов цилиндра машины за время испытания.

3.7. Коэффициент пересчета (K), характеризующий истирающую способность рулона неэталонной шкурки, определяют по формуле:

$$K = \frac{1,20}{Vi_c^3},$$

где:

Vi_c^3 — среднее арифметическое показателей истирания эталона на образцах шкурки, вырезанных в начале, середине и конце рулона, в $мм^3/м$.

3.8. Испытание образца включает следующее:

определение плотности взвешиванием и обмером с точностью до $0,01 г/см^3$;

притирку к истирающей поверхности с последующим взвешиванием;

истирание на определенном пути;

определение потери веса при истирании.

3.9. Для проведения притирки образец закрепляют в соответствующем держателе, устанавливают держатель в патроне машины, задают нагрузку в 2 кгс и машину пускают в ход.

Часть образца, подлежащая истиранию, должна выступать за нижний край держателя на $3 \pm 0,5 мм$.

При испытании образцов из слоистых пластмасс, если трение образца происходит параллельно слоям, высота выступающей части должна превышать толщину одного слоя наполнителя не менее чем в 10 раз и составлять не менее 2,5 мм.

Притирка образца считается законченной, если на всей поверхности образца, подвергаемой истиранию, появляются следы износа.

Примечание. Допускается осуществлять притирку образца на участке шлифовальной шкурки, где ранее проводилось истирание предыдущих образцов испытуемой пластмассы.

3.10. Притертый образец, не вынимая из держателя, очищают волосистой щеткой от пыли и продуктов износа. Продукты износа, не отделившиеся от образца и образующие «бахрому» по краям истирающейся поверхности образца, срезают.

Держатель с образцом взвешивают с точностью до 0,001 г.

3.11. Истирание образца проводят по свежей поверхности шкурки, после установления взвешенного держателя с образцом в патроне машины в том же положении, как и до притирки, при нагрузке и пути истирания, предусмотренными в пп. 3.5 и 3.6.

Допускается проводить истирание при других нагрузках в пределах 1—5 кгс и при других величинах пути истирания, если они предусмотрены в соответствующих стандартах и технических усло-

виях на пластмассы. При этом следует руководствоваться величиной потери веса образца, которая должна составлять не менее 0,01 г и не более 0,2 г. При истирании слоистых пластмасс, когда трение образца происходит параллельно слоям, минимальная величина износа по высоте образца должна превышать толщину слоев наполнителя не менее чем в пять раз и составлять не менее 0,01 г.

3.12. По окончании испытания держатель с образцом вынимают из патрона машины. Образец, не вынимая из держателя, очищают от пыли и продуктов износа, а затем взвешивают с точностью до 0,001 г.

3.13. Притирку образца и его истирание проводят в помещении при температуре воздуха $20 \pm 5^\circ\text{C}$ и относительной влажности $65 \pm 5\%$.

4. ПОДСЧЕТ РЕЗУЛЬТАТОВ ИСПЫТАНИЯ

4.1. За показатель истирания образца пластмассы принимают величину уменьшения объема его в кубических миллиметрах на 1 м пути истирания.

Показатель истирания каждого образца пластмассы (V_i) в $\text{мм}^3/\text{м}$ вычисляют по формуле:

$$V_i = K \cdot \frac{G - G_1}{\rho \cdot L} \cdot 1000,$$

где:

K — коэффициент пересчета, характеризующий истирающую способность рулона шкурки (п. 3.7);

G — вес испытуемого образца с держателем до истирания в г;

G_1 — вес испытуемого образца с держателем после истирания в г;

ρ — плотность образца в $\text{г}/\text{см}^3$;

L — длина пути истирания в м (п. 3.6).

4.2. За результат испытания пластмассы на истирание (износ) принимают среднее арифметическое полученных показателей истирания (износа) всех испытываемых образцов.

4.3. Величину среднего квадратичного отклонения (σ) вычисляют по формуле:

$$\sigma = \sqrt{\frac{\sum (V_i - V_{i_c})^2}{N - 1}},$$

где:

N — количество испытываемых образцов;

V_{i_c} — среднее арифметическое показателей истирания всех образцов в $\text{мм}^3/\text{м}$;

4.4. Запись результатов испытания оформляют протоколом, в котором указывают:

- а) наименование и марку пластмассы;
 - б) наименование предприятия-поставщика;
 - в) количество образцов, взятых для испытания;
 - г) показатель истирания (износа) каждого образца;
 - д) показатель истирания (износа) пластмассы;
 - е) среднее квадратичное отклонение;
 - ж) дату испытания, температуру и относительную влажность воздуха в помещении;
 - з) номер настоящего стандарта.
-

Для проведения испытания в соответствии с данным стандартом рекомендуется использовать следующие машины:

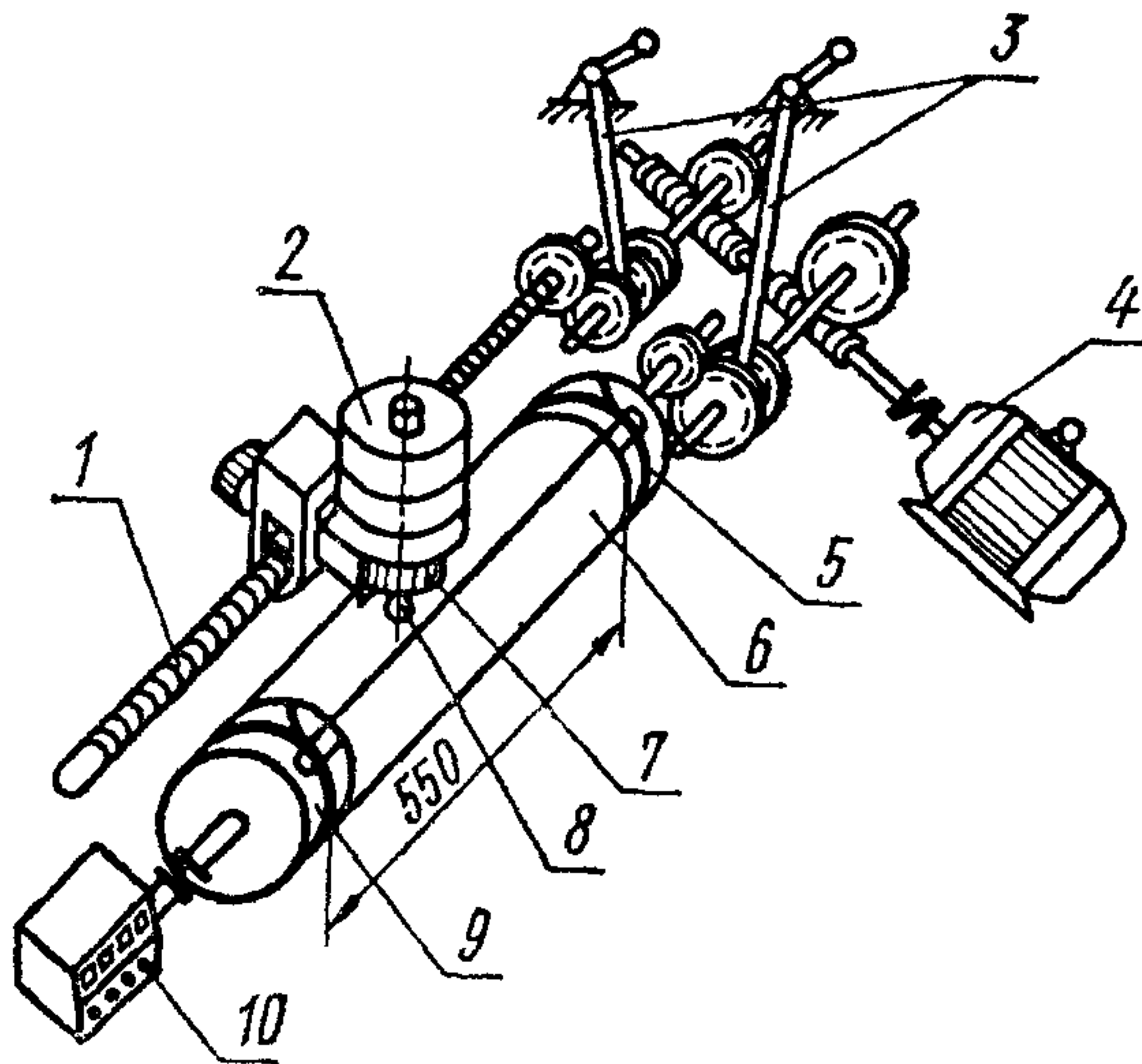
1. Модифицированная абразивная машина типа «Шоппер», предусмотренная для истирания резины.

Модификация машины заключается в замене шестерни и червяка для обеспечения подачи суппорта за один оборот на 10 мм (вместо 4 мм в заводском варианте).

2. Машина марки МПИ-1 или МПИ-2 для определения абразивного износа пластмасс.

Машина, предназначенная для проведения испытаний пластмасс на износ по свежему следу шлифовальной шкурки и позволяющая измерять силу трения в процессе истирания, состоит из корпуса, цилиндра, суппорта и коробки скоростей.

Истирающий цилиндр 9 (черт. 1), смонтированный горизонтально на двух опорах, приводится через коробку скоростей в движение электродвигателем 4. Длина рабочей части цилиндра 460 мм. Диаметр цилиндра с закрепленной на нем шлифовальной шкуркой 160 мм.

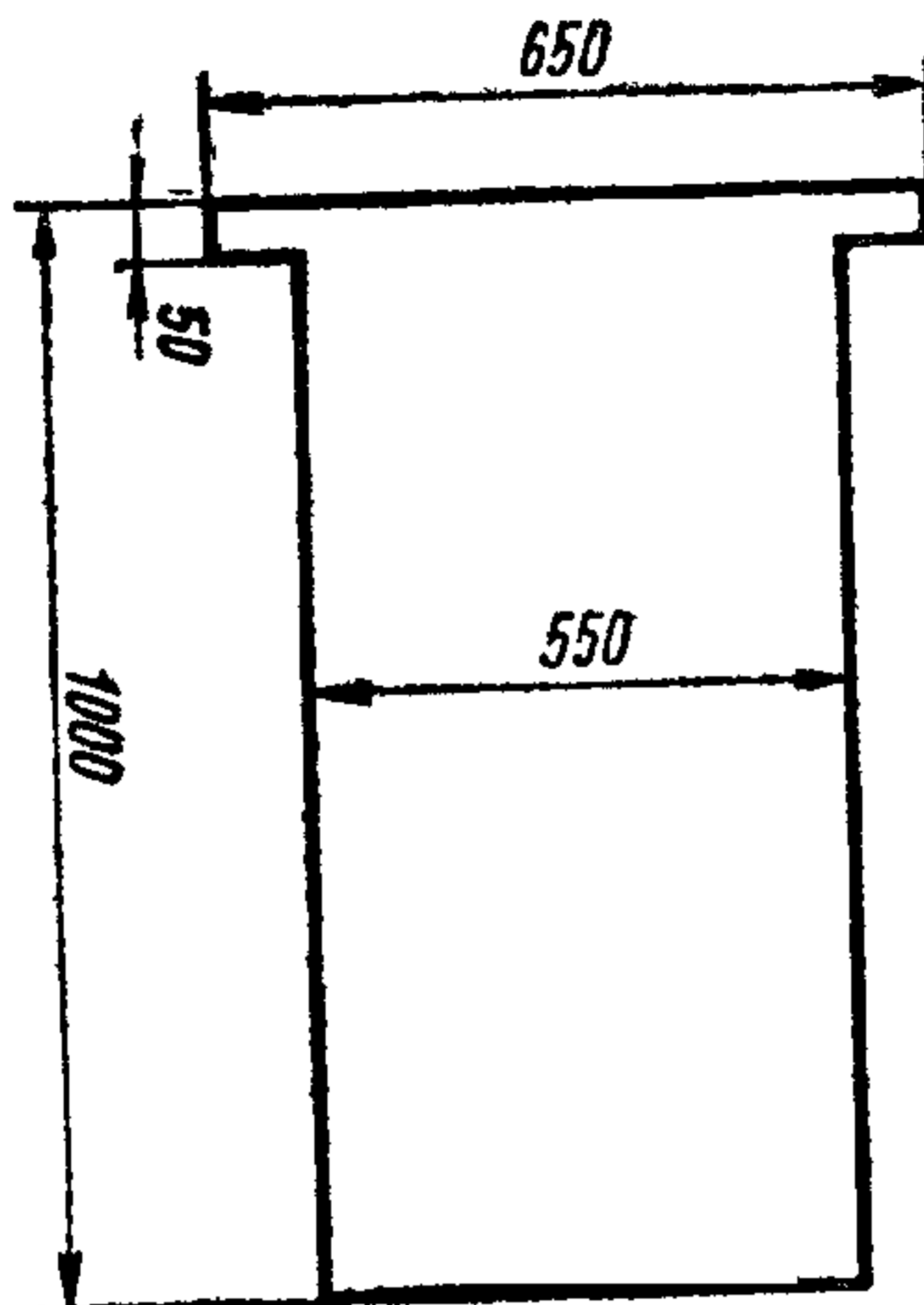


Черт. 1

Шлифовальную шкурку 6 крепят следующим образом. Заготовка в виде листа, форма и размеры которого представлены на черт. 2, закрепляется на цилиндре хомутами 5, которые охватывают выступающие части шлифовальной шкурки. Затем путем поворота цилиндра лист шлифовальной шкурки наматывают на цилиндр, обернув его два раза, при этом необходимое натяжение создают вручную. Место стыка шкурки склеивают клеем.

Параллельно цилиндру смонтирован ходовой винт 1, который приводят во вращение также электродвигателем 4 через коробку скоростей.

Вращение цилиндра и винта координировано таким образом, что одному обороту цилиндра соответствует продольное перемещение образца 8, закрепленного в патрон 7 суппорта, при этом истирание происходит все время по свежему участку шлифовальной шкурки. Нагрузка на образец создается сменными грузами 2, накладываемыми сверху на патрон 7.



Черт. 2

Коробка скоростей позволяет установить две окружные скорости вращения цилиндра (0,25 и 1 м/сек) и четыре скорости подачи суппорта (0; 1; 5 и 10 мм за один оборот цилиндра). Переключение скоростей вращения цилиндра и подачи суппорта осуществляется с помощью ручек 3, выведенных на наружную стенку машины. Число оборотов цилиндра задается и фиксируется счетчиком 10. Машина имеет обратный ход для возвращения суппорта в первоначальное положение.

3. Кроме указанных выше специальных испытательных машин, для проведения испытания можно использовать токарный станок с закрепленным на нем цилиндром нужного диаметра при условии, что скорость вращения цилиндра и величина подачи суппорта отвечают требованиям настоящего стандарта.

Изменение № 1 ГОСТ 11012—69 Пластмассы. Метод испытания на абразивный износ

Утверждено и введено в действие Постановлением Государственного комитета СССР по стандартам от 05.06.87 № 1879

Дата введения 01.01.88

Заменить группу: Л29 на Л08.

Под наименованием стандарта проставить код: ОКСТУ 2209.

Вводная часть. Пятый, шестой абзацы исключить.

Пункт 1.1. Пятый абзац. Заменить слова: «от 1 до 5 кгс» на «от 9,81 до 49,05 Н (от 1 до 5 кгс)».

Пункты 1.1, 1.4. Заменить ссылку: ГОСТ 344—74 на ГОСТ 344—85.

Пункт 1.3. Заменить слова: «количество оборотов» на «число оборотов»

Пункт 1.5 до слова «Эталон» изложить в новой редакции: «1.5. Эталоны из металлического цинка марки ЦВ по ГОСТ 3640—79».

Раздел 2. Наименование изложить в новой редакции: «2. Подготовка к испытанию».

(Продолжение см. с. 268)

(Продолжение изменения к ГОСТ 11012—69)

Пункт 2.1. Исключить буквенное обозначение абзацев;
второй абзац. Заменить форму записи: $(10 \pm 0,4) \times (10 \pm 0,4)$ мм на $(10,0 \pm 0,4) \times (10,0 \pm 0,4)$ мм.

Пункты 3.5, 3.9. Заменить значение: 2 кгс на 19,62 Н (2 кгс).

Пункт 3.8. Заменить слова: «обмером с точностью до 0,01 г/см³» на «измерением объема с погрешностью не более 0,01 г/см³».

Пункт 3.11. Второй абзац. Заменить слова: «в пределах 1—5 кгс» на «в пределах 9,81—49,05 Н (1—5 кгс)», «не менее 0,01 г и не более 0,2 г» на «от 0,01 г до 0,20 г».

Раздел 4. Наименование. Заменить слово: «Подсчет» на «Обработка».

Пункт 4.3 исключить.

Пункт 4.4. Исключить буквенное обозначение абзацев;
седьмой абзац изложить в новой редакции: «Показатель оценки среднего квадратического отклонения — по ГОСТ 8.107—81».

(ИУС № 9 1987 г.)

МЕЖДУНАРОДНАЯ СИСТЕМА ЕДИНИЦ (СИ)

Наименование величины	Единица измерения	Сокращ. обозначение	Наименование величины	Единица измерения	Сокращ. обозначение
ОСНОВНЫЕ ЕДИНИЦЫ					
ДЛИНА	метр	<i>м</i>	Работа, энергия	джоуль (1 <i>к</i>) · (1 <i>м</i>)	<i>дж</i>
МАССА	килограмм	<i>кг</i>	Мощность	ватт (1 <i>дж</i>) · (1 <i>сек</i>)	<i>вт</i>
ВРЕМЯ	секунда	<i>сек</i>	Количество электричества (электрический заряд)	кулон (1 <i>а</i>) · (1 <i>сек</i>)	<i>к</i>
СИЛА ТОКА	ампер	<i>а</i>	Электрическое напряжение, разность электрических потенциалов	вольт (1 <i>вт</i>) · (1 <i>а</i>)	<i>в</i>
ТЕРМОДИНАМИЧЕСКАЯ ТЕМПЕРАТУРА	градус Кельвина	<i>°К</i>	Электрическое сопротивление	ом (1 <i>в</i>) : (1 <i>а</i>)	<i>ом</i>
СИЛА СВЕТА	свеча	<i>св</i>	Электрическая емкость	фарада (1 <i>к</i>) : (1 <i>в</i>)	<i>ф</i>
ДОПОЛНИТЕЛЬНЫЕ ЕДИНИЦЫ					
Плоский угол	радиан	<i>рад</i>	Магнитный поток	вебер (1 <i>к</i>) · (1 <i>ом</i>)	<i>вб</i>
Телесный угол	стерадиан	<i>стер</i>	Индуктивность	генри (1 <i>вб</i>) : (1 <i>а</i>)	<i>гн</i>
ПРОИЗВОДНЫЕ ЕДИНИЦЫ					
Площадь	квадратный метр	<i>м²</i>	Теплоемкость системы	джоуль на градус	<i>дж/град</i>
Объем	кубический метр	<i>м³</i>	Коэффициент теплопроводности	ватт на метр-градус	<i>вт/м-град</i>
Плотность (объемная масса)	килограмм на кубический метр	<i>кг/м³</i>	Световой поток	люмен (1 <i>св</i>) · (1 <i>стер</i>)	<i>лм</i>
Скорость	метр в секунду	<i>м/сек</i>	Яркость	нит (1 <i>св</i>) : (1 <i>м²</i>)	<i>нт</i>
Угловая скорость	радиан в секунду	<i>рад/сек</i>	Освещенность	люкс (1 <i>лм</i>) : (1 <i>м²</i>)	<i>лк</i>
Сила	ньютон (1 <i>кг</i>) · (1 <i>м</i>) : (1 <i>сек</i>) ²	<i>н</i>			
Давление (механическое напряжение)	ньютон на квадратный метр	<i>н/м²</i>			

ПРИСТАВКИ ДЛЯ ОБРАЗОВАНИЯ НАИМЕНОВАНИЙ КРАТНЫХ И ДОЛЬНЫХ ЕДИНИЦ

Множитель, на который умножается единица	Приставка	Сокращ. обозначение	Множитель, на который умножается единица	Приставка	Сокращ. обозначение
1 000 000 000 000 = 10 ¹²	тера	<i>Т</i>	0,1 = 10 ⁻¹	деци	<i>д</i>
1 000 000 000 = 10 ⁹	гига	<i>Г</i>	0,01 = 10 ⁻²	санци	<i>с</i>
1 000 000 = 10 ⁶	мега	<i>М</i>	0,001 = 10 ⁻³	милли	<i>м</i>
1 000 = 10 ³	кило	<i>к</i>	0,000001 = 10 ⁻⁶	микро	<i>мк</i>
100 = 10 ²	гекто	<i>г</i>	0,000000001 = 10 ⁻⁹	нано	<i>н</i>
10 = 10 ¹	дека	<i>да</i>	0,000000000001 = 10 ⁻¹²	пико	<i>п</i>